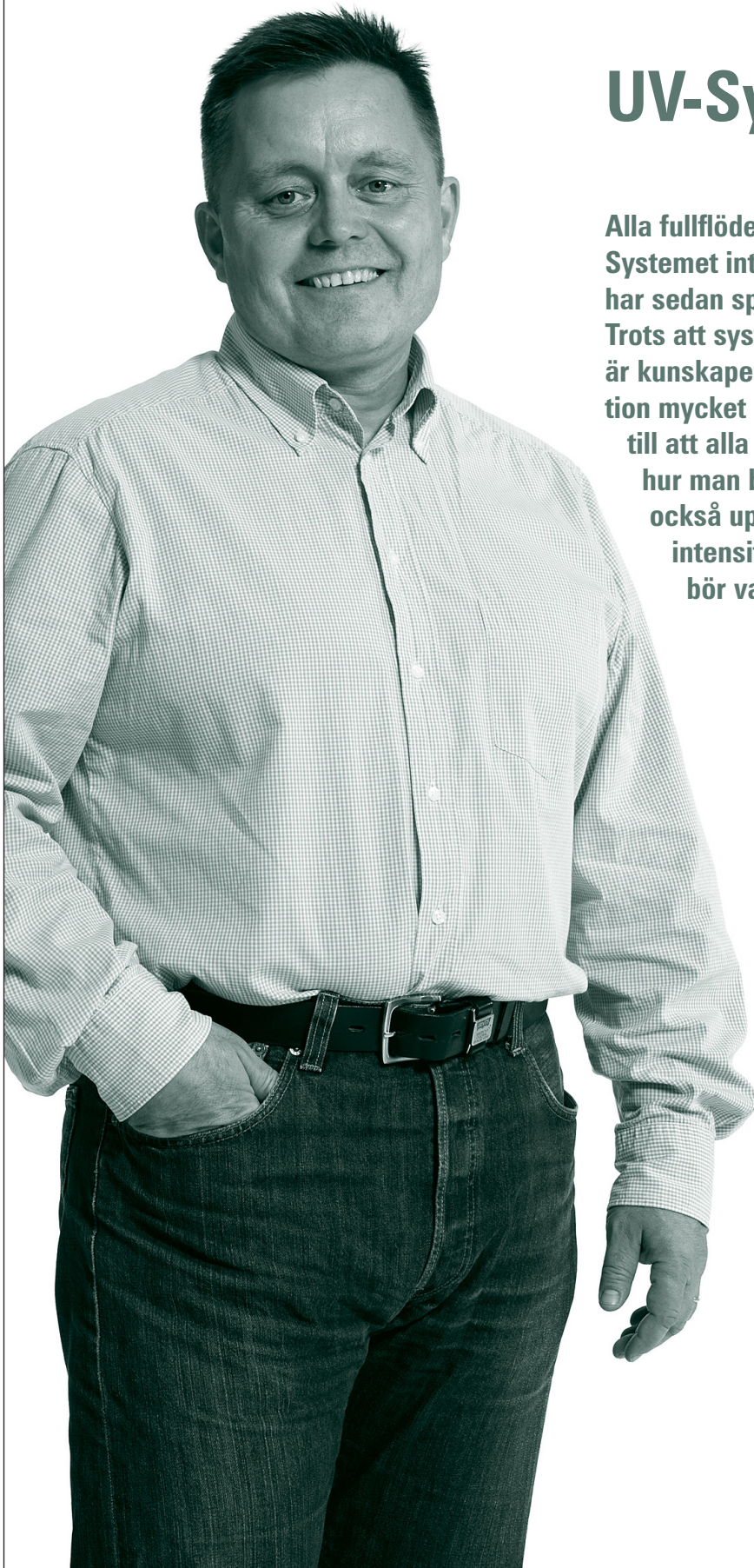




Handbok Takavvattning





UV-Systemet

Alla fullflödessystems "moder". Systemet introducerades i slutet på 60-talet och har sedan spritts över världen i olika skepnader. Trots att systemet funnits i Sverige i över 35 år är kunskapen om systemets fördelar och funktion mycket dålig. Denna handbok vill bidra till att alla led i byggprocessen kan få en insikt hur man bäst projekterar systemet. Vi tar också upp en diskussion om att nederbördsintensiteten bör ökas och att bräddavlopp bör vara obligatoriska.

Ulf Munther

Marknads- och Produktansvarig
Takavattning

Vad är ett UV-system?

UV-systemet patenterades 1968 av en finsk VVS-konsult, Olavi Ebeling. UV står för det finska ordet för slutna strömning, "Umpi Virtaus". Systemet kom till Sverige 1973. Den svenska representanten fick ta hand om marknadsföringen i hela världen utanför Finland och fick även leda produktutvecklingen. Systemet har nu spridits till alla världsdelar förutom Sydamerika. I dag finns det mer än 15 olika så kallade "UV-System" på marknaden.

Ett UV-system skiljer sig från ett konventionellt självfallssystem genom att vid dimensionerande regn inte släppa in luft i ledningssystemet. Eftersom luften tar upp cirka 60-70 % av arean i en självfallsstam, kan man minska rördimensionerna med cirka hälften i ett UV-

system. Rören kan förläggas horisontellt utan att funktionen försämras. I vissa fall kan rören även förläggas med bakfall. Ökar man fallhöjden, så ökar man även kapaciteten. Man kan kalla det ett hävertsystem.

Det är mycket viktigt för funktionen att luftlåset i brunnen är riktigt utformat. För att få ett fungerande UV-system måste luftlåset vara helt tätt och ligga helt plant ovanför inloppet till rörsystemet. Luftlåsets bredd och höjd ovanför inloppet har också stor betydelse.

Det förekommer "UV-brunnar" på marknaden med hål i luftlåset och brunnar helt utan luftlås, vilka sägs fungera lika bra som våra originalbrunnar. Armatecs UV-brunn har ett solitt luftlås och en kraftig skräpsil. Brunnen är typgodkänd och har en avvattningskapacitet på 12 l/s.

"Umpi Virtaus"



Synpunkter på ett UV-system

Det finns två typiska argument som framförs mot UV-systemet. Det vanligaste är att systemet sätter igen sig. Den andra synpunkten är att det uppstår läckage i rörsystemet. Konstrueras och monteras systemet rätt kan båda dessa negativa invändningar elimineras.

I UV-systemets ”barndom” monterades UV-systemet med PEH-rör som skarvades med snäppmuffar. De fungerade dock dåligt i ett UV-system. Många läckage uppstod beroende på att för stora avvinklingar uppstod i muffen och sandkorn nötte sönder o-ringstättningen. Idag görs skarvningen med elmuffar eller spegelsvets. Armatec använder endast elmuffar!

Under några år på 80-talet användes ABS-rör. Det visade sig att, efter flera års drift, det kunde uppstå långsgående sprickor i rören. Den troliga orsaken är utmattning p.g.a. att man hängt rören i pendlar och att rörsystemet genom felaktiga dimensioner har fått utstå hård belastning. Motsvarande skador har inte uppstått med PEH-rör. Armatec använder en stabil balk i fyrkantsprofil för upphängning av PEH-rör.

Uppstår ett läckage i ett rörsystem av PEH beror det på bristfällig rengöring vid svetsningen, vilket omedelbart upptäcks om rörsystemet vattenfylls när det monterats. Ett UV-system skall fyllas upp innan det tas i bruk. Vatten skall stå i rörsystemet i minst 10 minuter.

Orsaker till igensättningar är två:

1. Antingen används för klena rördimensioner. De brunnar som ligger närmast stammen kan, av dimensioneringsskäl, få mycket klena anslutningsledningar. Det förekommer både 25 och 32 mm rör. Innerarean blir så liten att det finns risk för stopp i dessa ledningar. Skarvas dessutom de klena rören med en spegelsvets bildas en vulst på insidan av röret som minskar den fria innerarean ytterligare. Armatec levererar därför elmuffar till alla skarvar.

De klena rördimensionernas uppgift är att skapa tryckfall. Detta kan göras på ett enklare sätt. Armatecs UV-brunnar förses med motståndsbrickor som läggs i takbrunnen. På så sätt kan rördimensionen ökas från 25 respektive 32 mm till 40 respektive 50 mm. Risken för att ett 50 mm rör skall sätta igen är mycket liten.

2. Igensättningarna inträffar nästan enbart när tätskikt av papp används. Orsaken är att vissa pappkvaliteter har ett överflöd av skifferkorn som lossar från underlaget. Dessa är belagda med en asfalemulsion som klibbar fast i rören och förorsakar igensättningar. Igensättningar uppstår väldigt sällan när tätskiktet består av en folie.

I våra skötselinstruktioner sägs att takbrunnarna skall inspekteras minst två gånger om året.

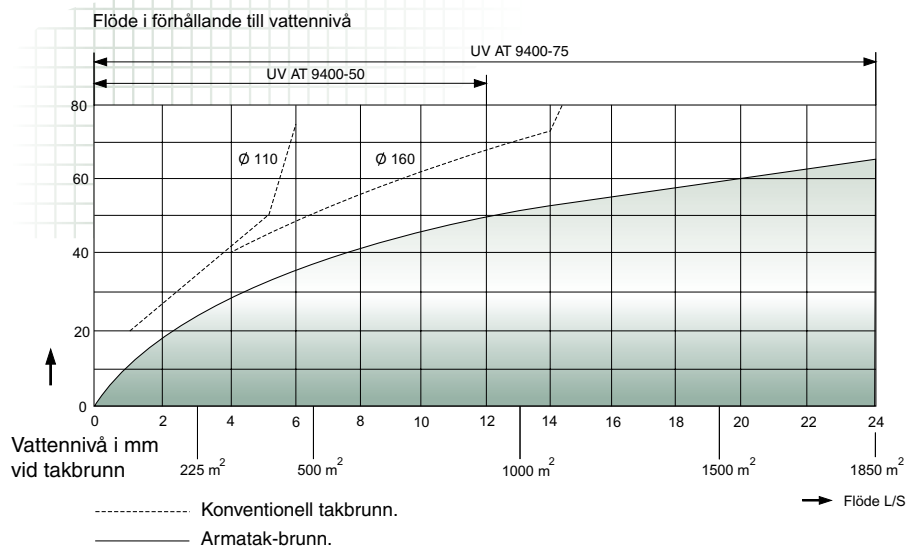
När och varför ett UV-system?

Vid invändig avvattning bör man alltid använda UV-systemet. Det blir billigare än ett konventionellt takavvattningssystem när man jämför den totala byggkostnaden från takbrunn till anslutning i mark utanför byggnaden. Merkostnaden för ett UV-system är cirka 500:-/brunn, vilket mer än väl kompenseras av billigare montage både ovan och under mark. Tyvärr har många dåliga fullflödessystem monterats under årens lopp, vilket har medfört att systemet fått motståndare, framförallt bland byggare. Rör har blivit igensatta, skarvar har läckt och ledningssystem har inte monterats tillfredställande.

Med den teknik som vi använder idag, har vi eliminerat de felkällor som givet systemet ett, på sina håll, dåligt rykte.

Kapaciteten hos en UV-brunn

Det finns två storlekar på UV-brunnen i Sverige; utloppsdiameter 50 mm respektive 75 mm. I Asien säljs även brunnar med utloppsdiametern 110 och 160 mm. Maximal kapacitet för respektive brunn är 900 m² respektive 1 800 m². Den maximala vattennivån i en rännadal uppstår mitt emellan två takbrunnar och i slutet av rännaldalen. Vid dimensionerande flöde är vattennivån ca 40 mm vid brunnen. Nivån kan öka med mellan 50-100 % mittemellan brunnarna beroende på rännadalens utformning. Viktigt är att kalkylera med att vattnet kan stiga till 150 mm. Det är speciellt viktigt att kontrollera vattennivån när takkonstruktionen består av ett dubbelt plåttak med en nedsänkt plåträna. Det går inte att åstadkomma en tillförlitlig tätning mellan ränna och takplåt. Risken är, om avvattningskapacitet och rännutformning inte är rätt dimensionerat, att vattnet bräddar över och rinner in i byggnaden. Därför måste man göra rännan tillräckligt djup och bred, så att ett regn, större än det dimensionerade, kan magasineras.



Placering av takbrunnar

AMA HUS föreskriver att stående vattensamlingar på över 2 cm inte får förekomma. Detta skulle innebära att taket blir perforerat av brunnar eftersom det är omöjligt att bygga helt horisontella rännalar. Avstånden mellan brunnarna bestäms av takkonstruktionen. Papptätskiktsleverantörerna rekommenderar att, om takstolsfacken är längre än 3 m, så skall det monteras in en brunn mellan varje takstol och att avvattningsarean inte bör överstiga 500 m² vid konventionell takavvattning.

Generellt gäller att vattensamlingar med ett djup större än 3 cm inte godkänns. Då måste rännalskilar monteras eller så måste fler brunnar installeras. Man godkänner inte heller att fullflödessystem används vid inbyggda tätskikt. Leverantörerna av folietätskikt har inga liknande bestämmelser.

Vilka krav bör man ställa på rännalskonstruktionen?

Isoleringen skall ha samma tjocklek längs hela rännalen. Ojämn väme-genomgång kan medföra svallisbildning.

Vattnet skall kunna rinna fritt i rännalen. Skulle en brunn sättas igen, skall vattnet utan hinder kunna rinna vidare till nästa brunn.

Montage på ett isolerat plåttak

Den vanligaste placeringen av takbrunnar på ett isolerat plåttak är vid var eller varannan pelare. Placeringen har medfört att brunnen har hamnat i rännalens högpunkt. Vattnet blir då stående i rännalen vilket kan medföra läckage. De tätskiktskvalitéer som tidigare har använts har inte motstått isens påverkan. Detta gäller dock inte de polyesterarmerade tätskikt som används idag.

AMA HUS anger som tidigare nämnts att det inte får bildas vattensamlingar djupare än 20 mm. Det innebär i praktiken att det skall monteras en brunn mellan varje takstol. För att slippa detta kan man lägga rännalskilar. En nackdel med kilarna är att om en takbrunn skulle sättas igen skapas en vattenbassäng som kan vara 12 m lång och minst 15 cm djup. Skulle detta vatten frysa förorsakar isen stora påfrestningar på både tätskikt och takkonstruktion. Det medför också att föroreningar lättare leds ner i rörsystemet. Ytterligare en nackdel med kilar är att de kostar mycket att montera. Rännalskilar i en mittrännal kostar ca 350 kr/lpm. Ett vanligt avstånd mellan takbrunnar är 12 m. Det innebär att kostnaden för kilningen blir $12 \times 350 = 4.200,-$. Det blir då billigare att montera in en extra brunn. Brunnarna monteras då på var sjätte meter, mitt emellan pelarna, vilket är en naturlig lågpunkt. Kilarna blir då onödiga. En sådan tät placering av brunnar medför att man inte utnyttjar den stora kapacitet UV-brunnen har. En UV-brunn kan avvattna ca 1.500 m².

Med ett UV-system är det en fördel att utnyttja brunnarnas hela kapacitet. Det medför att anslutningsledningens diameter kan göras större, vilket minskar risken för igensättning. För ett fullflödessystem är det optimala avståndet mellan brunnarna 18 m, en brunn i vart tredje fack, men då måste man acceptera lite kvarstående vatten i rännan. Plåtens maximala nedböjning är 30 mm med takstolsavståndet 6 m, dvs tätskiktetskravet på max 30 mm vattendjup, uppfylls.

Vårt förslag är att beställaren bör bestämma om man kan godkänna maximalt 20 - 30 mm kvarstående vatten. Om svaret är ja, placeras brunnarna i vart tredje fack. Är svaret nej, placeras brunnarna i varje fack.

Montage på ett lättbetongtak

Brunnen hamnar mitt emellan pelarna då lättbetongplanken har en naturlig nedböjning. För lättbetong gäller samma synpunkter som för plåttak. Deformationsbilden är densamma. Alltså: placering 18 m om ja – 6 m om nej.

Montage med TT-Kassetter

Brunnarna på ett betongtak placeras vid pelarna då takelementen är överhöjda. Avståndet mellan brunnarna varierar då från 9 m till 24 m.

I Pekings OS-stadium "Fågelboet" finns ca: 1000 UV-brunnar installerade. Brunnarna är tillverkade i småländska Anderstorp.

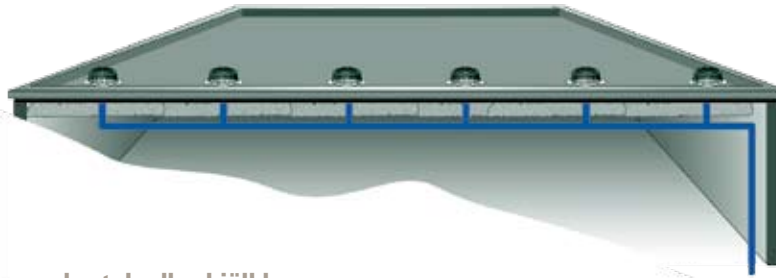


Samlingsledningens placering

När brunnsplaceringen är fastställd, bestämmer man sig för ledningsdragningen. Det finns stor frihet i val av placering av såväl anslutningsledning som stamledning. Ledningarna kan förläggas utan fall. Under förutsättning att man ligger 0,5 m under brunnsnivån, kan man till och med tillåta sig att montera rören med bakfall. Det bildas ett vattenlås, men det påverkar inte funktionen.

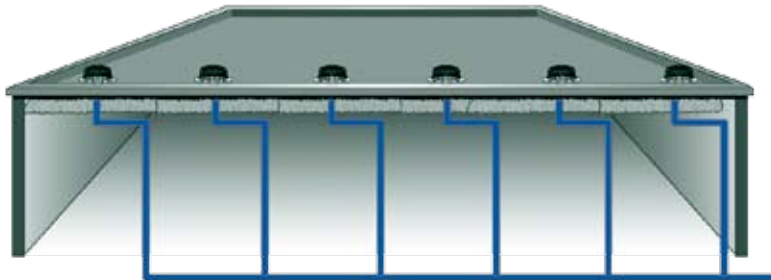
För UV-systemet kan man urskilja tre principiellt olika förläggningssätt, men även kombinationer av dessa kan naturligtvis förekomma.





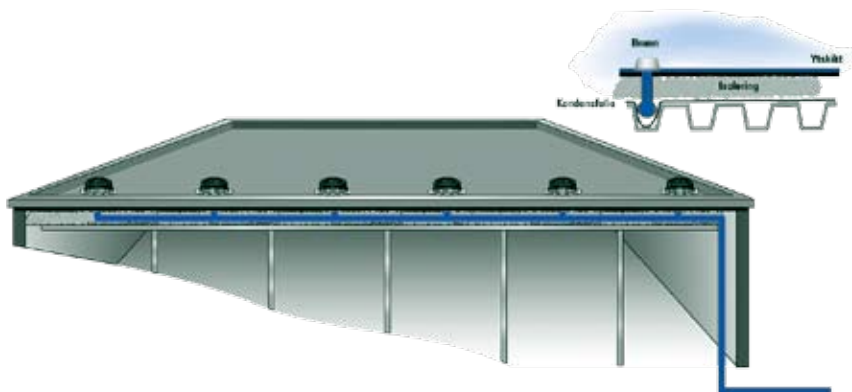
1. Förläggning under tak eller bjälklag

Detta sätt att placera ledningssystemet är det som mest har förekommit under UV-systemets 40-åriga historia. Denna placering medför ibland vissa praktiska problem vid montage. I regel vill byggaren ha tätt tak innan golvet gjuts. Det innebär att rörmontören måste montera ledningssystemet utan att ha ett ordentligt underlag för ställning eller lift. Alternativet är att under gjutningen arrangera en provisorisk avvattning. Se provisorisk avvattning sidan 17.



2. Traditionell förläggning

Rörsystemet monteras på samma sätt som om det vore ett traditionellt avvattningssystem. De liggande ledningarna i mark eller källartak dimensioneras enligt UV-principen. De stående ledningarna upp till brunnarna blir i regel inte grövre än 50 mm. De liggande ledningarna får bara halva dimensionerna i jämförelse med det konventionella systemet. Dessutom kan ledningarna förläggas utan fall vilket kan spara pengar genom lägre schaktkostnader.



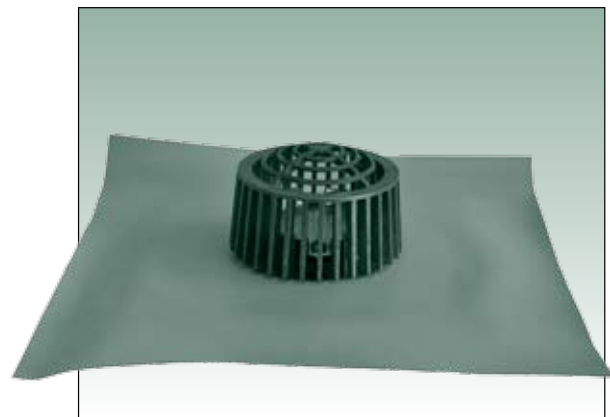
3. Förläggning under värmeisolering på takbjälklaget

Takbrunnarna placeras i de verkliga lågpunkterna och rörsystemet läggs på takbjälklaget i takisoleringen. Detta förläggningssätt har använts på höglager för att förenkla montagearbetet. Det har även använts på hålbjälklag när man inte har plats för ledningsdragning under tak. Ledningarna ligger väl skyddade mot brand, ljud och kondens. Montage blir betydligt billigare.

Armatecs sortiment av UV-brunnar



AT9400ATF
För tak med folieduk



AT9400ATF-R50
För tak med folieduk med utvändig gänga. Finns även för papptak



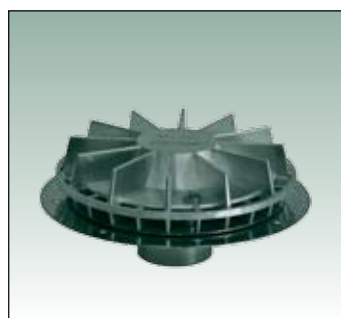
AT9400UV53
För montage i plåttak



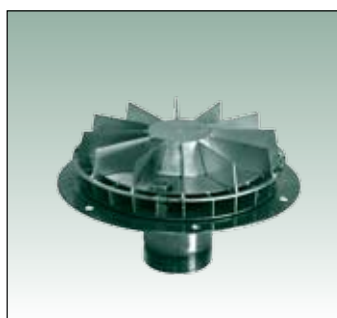
UV 109



AT9400ATP
Hållflänsbrunn för papptak



UV 53



UV 69

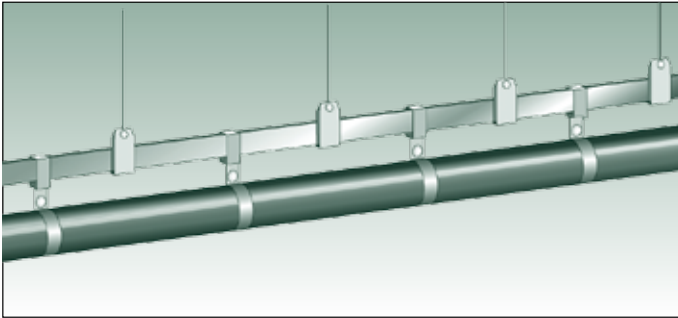


AT9400K
Övergångsbrunn

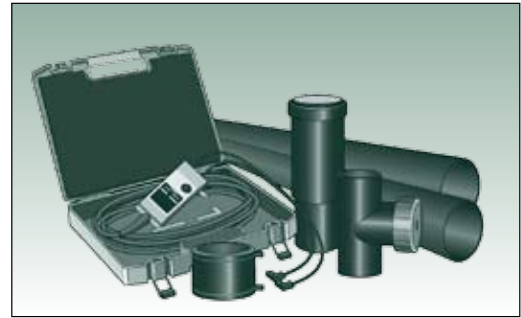


UV49
För plåtrännor

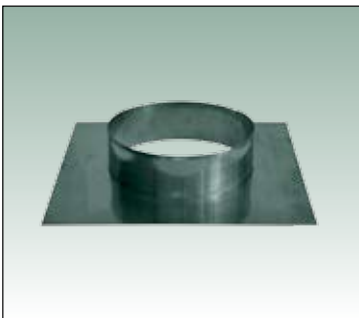
Tillbehör till Armatecs UV-system



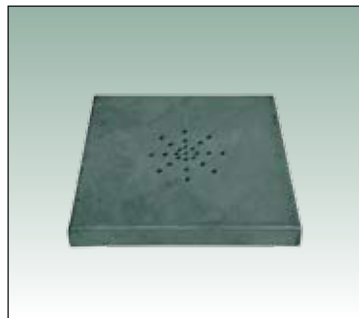
AT9610/AT9612
Balk med svep



AT9500
Avloppssystem i PE



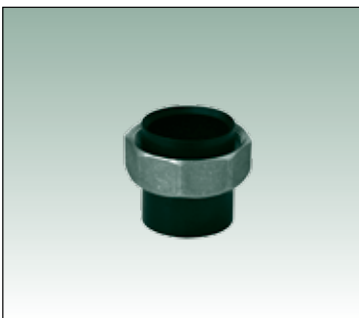
AT9437
Bräddavloppsring



AT9447
Gång/körbarsil



AT9448
Förhöjningsrör



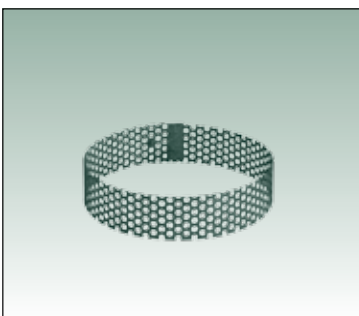
AT9470
Rak koppling



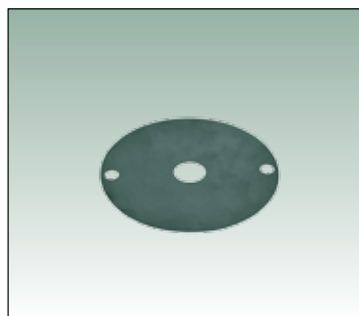
AT9564
Expansionsmuff med o-ring



AT9405
Vinkelkoppling



AT9402
Skräpsil



AT9469
Strypbricka



AT9421
Elvärme för UV-brunn

UV-systemet vid renovering av konventionella avvattningsystem

En stor marknad för UV-systemet finns på renoveringssidan. På 60- och 70-talet byggdes många tak utan lutning. De tätskiktskvaliteter som då fanns medförde att framförallt isen förorsakade läckage. Nu när de här taken skall renoveras, byggs de flesta om för att skapa fall till takbrunnarna. Den vanligaste lösningen är att bygga upp ett kallt uppstolpat trätak ovanpå det gamla taket. Vattnet leds ner utvändigt med stuprör. Det blir en dyr lösning.



Befintlig brunn och verkliga lågpunkter

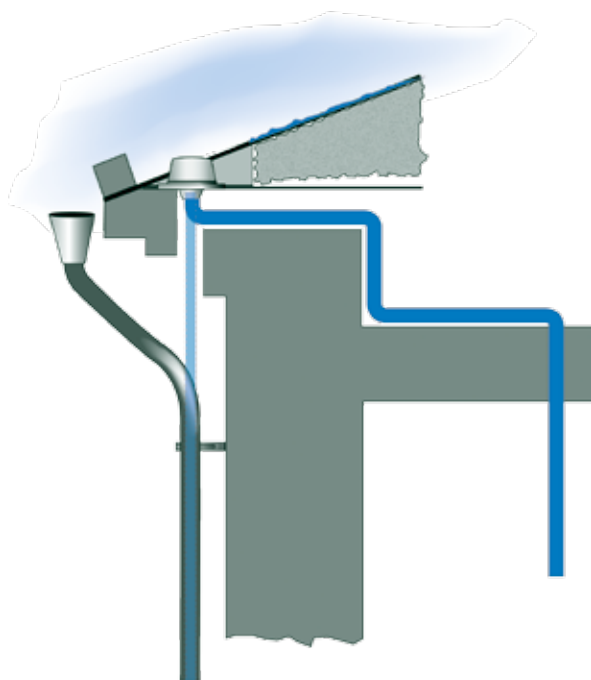


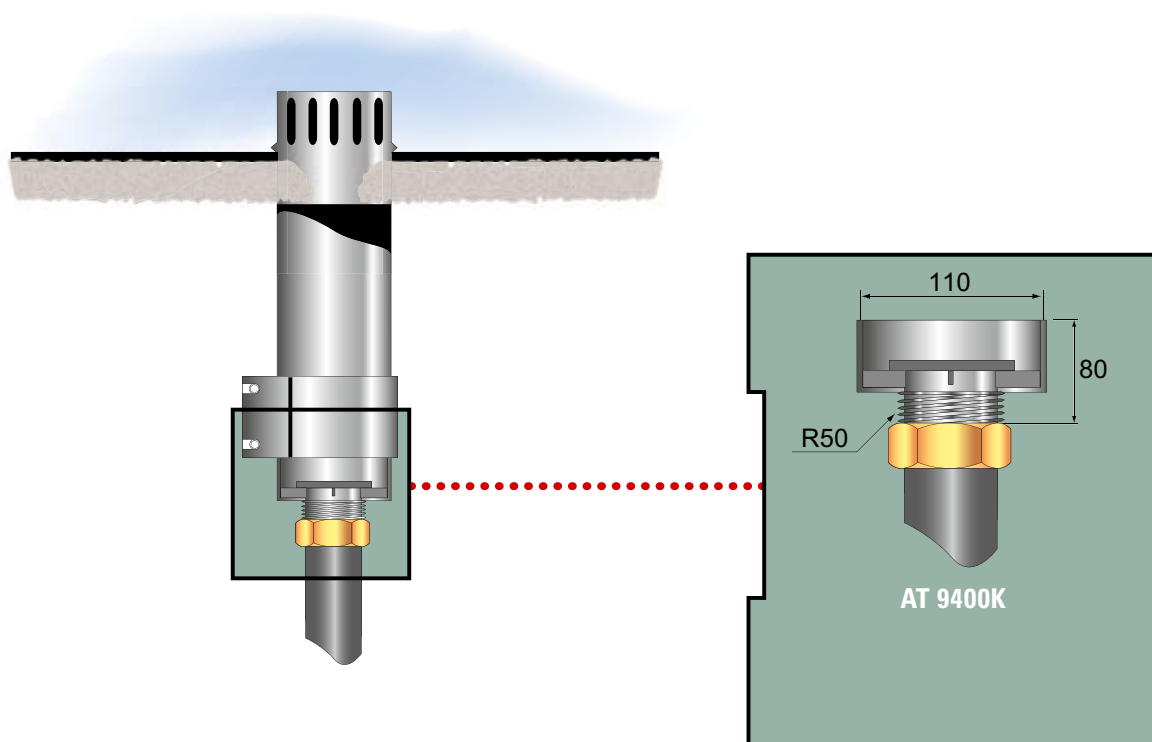
Nya brunnar i lågpunkterna

Med ett UV-system löses problemet genom att på det befintliga taket, samtidigt som tätskiktet läggs om, placera nya takbrunnar i de verkliga lågpunkterna.

Ledningarna skärs ner och läggs på takbjälklaget i isoleringen. Med den här lösningen slipper man även att, utanför huset, dra nya ledningar i mark för att ta hand om stuprörsvattnet.

En stor marknad för UV-systemet finns på renoveringssidan





Ett annat användningsområde för UV-systemet är om det finns ett konventionellt system med gjutjärnsrör som är ingjutna i väggar eller pelare. Förr eller senare kommer rören att rosta sönder och medföra ett komplicerat läckage.

Det finns två lösningar för detta med ett UV-system. Antingen byts de äldre brunnarna ut mot nya UV-brunnar. En ny falledning dras ner igenom de sönderrostade rören. Alternativt, om man önskar låta de konventionella brunnarna vara kvar, under tak monterar en övergångsbrunn som möjliggör en övergång till ett UV-system.

UV-system i mark

I över 95 % av alla anläggningar med UV-system, avslutas UV-dimensioneringen vid bottenplattan. Under bottenplattan dimensioneras ledningen ut till det kommunala ledningsnätet som ett konventionellt system. Det är ett såväl tekniskt som ekonomiskt feltänkande. Naturligtvis skall ledningarna i mark också dimensioneras som ett UV-system. Tekniskt innebär det att den totala fallhöjden kan ökas med minst 1 meter, eftersom ledningen måste förläggas frostfritt. Det medför att UV-systemet får en större kapacitet och/eller mindre rördimensioner.

Dimensionering

Med helt vattenfyllda ledningar, fyllnadsgrad 1, förfogar man över hela tryckdifferensen, som motsvarar höjdskillnaden mellan UV-brunnen och utloppspunkten, för att övervinna alla strömingsförluster i rörsystemet. Manuella beräkningar är relativt arbetskrävande och slutresultatet motsvarar sällan insatsen. Vid datakörda kontrollberäkningar konstateras avvikelser på runt 10%. Noggranna beräkningar kräver ett omfattande passningsförfarande, som är synnerligen lämpat att utföras med hjälp av ett datoriserat beräkningsprogram.

För att vara säker på en god funktion är det viktigt att noga utbalansera tillgängligt tryck. Görs inte detta, finns det en fara att:

Avvattningssystemet får nedsatt kapacitet

Anslutningsledningarna sätts igen

Taktytor får en ojämn avvattning

Takbrunnar nära fallstammen suger luft och i värsta fall "punkterar" hävertverkan, eller ger upphov till ljudproblem

Regnvattnet från högt belägna taktytor kan strömma ut på lägre taktytor

Det finns två sätt att göra en utbalansering. Tryckfall kan skapas genom att variera anslutningsledningarnas längd och dimension.

Vi har valt en annan metod. Dimensioneringsprogrammet räknar ut hur mycket tryckfall som behöver strypas bort i varje brunn. Därefter föreslås att takbrunnens inloppsdimension stryps med hjälp av strypbrickor. Det innebär att alla anslutningsledningar får samma dimension och längd. Då alla fullflödesbrunnar inte har denna funktion är det viktigt att alltid se till att rätt brunnar monteras.

Dimensioneringsregn

Boverkets Byggregler; BBR anger att dagvattenledningarna bör dimensioneras efter det sannolika regnvattenflödet på orten. Det dimensionerande regnet har en varaktighet av 10 minuter och en återkomsttid på 5 år. Man kan dimensionera för en kapacitet på 130 l/s/ha om takytan inte överstiger 10 000 m². Byggvägledning 10 hänvisar till Svensk Standard, SS 82 40 31. Enligt denna har Gotland den lägsta nederbörden i landet med 140 l/s/h. Det högsta värdet har västra Småland med 225 l/s/ha. Naturligtvis borde alltid ortens värde användas. Sverige har Europas lägsta värde för dimensionerande regn.

"Sverige har Europas lägsta värde för dimensionerande regn. I Tyskland räknar man med 300 l/s/ha och i Frankrike med 500 l/s/ha".

”Armatec har som målsättning att med sitt dimensioneringsprogram kontrollera att alla fullflödessystem som levereras är rätt dimensionerade. Det är också företagets ambition att redan på projekteringsstadiet hjälpa konsulter och entreprenörer med beräkningar och annan rådgivning. Vi har 30 års erfarenhet av fullflödessystem”.



Bräddavlopp

Det förekommer många missuppfattningar om när och hur bräddavlopp skall utformas. SBN 80 angav att man kunde öka antalet brunnar med halva det antal som fordras för att avleda det beräknade regnvattenflödet. Det var mindre lämpligt då den gemensamma stamledningen kunde blockeras. Då hjälper det inte med utökat antal brunnar. Alternativet var att bräddavloppet skulle ha en fri tvärsnittsarea som uppgår till hälften av stuprörens sammanlagda tvärsnittsarea.

I BFS 88 anges att det vid invändig takavvattning skall finnas bräddavlopp, men inte hur dessa skall utföras. Svensk Standard, SS 82 40 31, rekommenderar att bräddavloppskapaciteten, tillsammans med det ordinarie systemet, skall klara 100-årsregnet. Det är tre gånger så stort som 5-årsregnet.

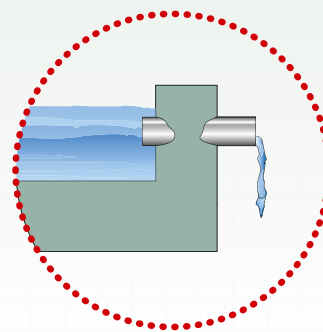
Den vanligaste lösningen är att montera ett rör genom taksargen 5-10 cm ovan rännalsbotten. Det är en lösning som vi inte vill rekommendera av följande skäl:

✓ Ett bräddavlopp skall ha kapacitet att dränera de regnvattenmängder som orsakas av ett regn överstigande 130 l/s/ha. Det värsta som kan hända ur avvattningssynpunkt, är att ledningssystemet i mark går fullt. Det kan medföra att vattnet stiger på taket. En utkastare i sargen har en mycket liten dräneringsförmåga och har då ingen annan funktion än att varna för att något är fel på taket. Då byggnaden oftast är obevakad mer än hälften av årets timmar, kan allvarliga skador hinna uppstå innan problemet upptäcks.

✓ Utkastaren kan frysa igen.

✓ Utkastaren kan medföra nedsmutsning av fasaden.

Rördiameter	Avvattningskapacitet l/s
50	1,3
75	2,7
110	7,2
160	18,8



Den låga kapaciteten på utkastaren.

I BBR 2008 skriver man att bräddavlopp bör installeras men anger inte hur de skall utformas. Den bästa lösningen på bräddavloppsproblematiken är att använda UV-systemet som bräddavlopp. Man monterar en UV-brunn så nära fasaden som möjligt och leder vattnet i en ledning, dim. 50-75 mm, ner längs insidan av fasaden och låter den gå igenom ytterväggen och mynna ut fritt cirka 1 meter ovan mark. Brunnen förses med en cirka 6 cm hög förhöjningsring.

Kapaciteten på en sådan brunn varierar med takhöjden, men 1000 – 2000 m² kan avvattnas. Med en bräddavloppsbrunn i varje ände av rännvidden kan man uppnå samma kapacitet som det ordinarie systemet. Man får två av varandra oberoende avvattningssystem. Man klarar avvattningen även om ledningarna i mark går uppdamda. Denna lösning är så tekniskt överlägsen, att det borde bli ett myndighetskrav att alla tak med invändig takavvattning skall lösa bräddavloppsfunktionen med hjälp av ett separat UV-system.

I Tyskland, England och Frankrike har man infört bestämmelsen att det ordinarie systemet

tillsammans med bräddavloppssystemet skall klara 500 l/s/ha. Det är en lösning som även borde införas i Sverige. Det borde naturligtvis vara ett krav att bräddavlopp alltid skall installeras vid invändig takavvattning.

Provisorisk avvattning

Med ovanstående bräddavloppssystem kan man enkelt lösa den provisoriska avvattningen under byggstadiet. Så fort taket är tätt, skall golv gjutas. Man blir då tvungen att koppla provisoriska ledningar från takbrunnarna och leda regnvattnet ut ur huset. Lösningen är istället att först montera bräddavloppet med dess ledning ner till mark. Under byggtiden monteras inte bräddavloppsringen. De ordinarie brunnarna proppas.

Bräddavloppsbrunnen avvattnar provisoriskt hela taket. När rörmontören har monterat hela ordinarie ledningssystemet, kan dess brunnar kopplas in och bräddavloppsringen monteras.



Projektering och inköp

Ett UV-system projekteras av VVS-konsulten, som oftast tar hjälp av den leverantör som kan lämna den totala funktionsgarantin för systemet – materialval och dimensionering. Tyvärr förekommer det ofta att takentreprenören skall hålla med brunnarna. Detta måste vi varna för. De på marknaden förekommande UV-brunnar har olika hydrauliska egenskaper och är inte likvärdiga, vilket takentreprenören oftast har svårt att bedöma.

Rörentreprenören bör välja och köpa in det kompletta materialpaketet och överlämna takbrunnarna till takentreprenören för montage.

Slutsats

När ett tak konstrueras skall man, om möjligt, försöka se till att det kan avvattnas utvändigt med konventionella stuprör. Man ska inte i onödan dra in vatten i byggnaden. Vid invändig avvattning blir det alltid billigare att använda ett UV-system.

**Alla fullflödessystem är inte jämförbara.
Armatec säljer det ursprungliga och "äkta" UV-systemet
som, vid dimensionerande regn, går helt fullt med vatten.**



Vårt mål är att erbjuda dig en komplett funktionslösning och oavsett vad ditt behov är, se vi fram emot att hjälpa just dig med din dimensionering.

Välkommen att kontakta oss

HANDBOK TAKAVATTNING

**IDÉ OCH MANUS: MARTIN LENERIUS/CLAES MANNER
GRAFISK FORMGIVNING/PRODUKTION: PETER LUNDBERG**

Detta är Armatec

Kunskap, nytänkande och engagemang.

**Det är vad som krävs för att leda utvecklingen
inom värme, kyla och process.**

Kunskap baseras på erfarenhet.

**Nytänkande handlar om att se och göra
saker som ingen annan ser och gör.**

Engagemang innebär att överträffa det förväntade.

**Samtidigt vet vi att det är våra kunder
som avgör om vi verkligen lever som vi lär.**

**Det är ni som är måttstocken på vår
kunskap, vårt nytänkande och engagemang.**

Det är ni som verkligen avgör om vi leder utvecklingen.

Välkommen att testa oss.



Kunskap och nytänkande inom värme, kyla och process.



Armatec - Göteborg
Box 9047 400 91 Göteborg
Besöksadress: A. Odhners gata 14 421 30 Västra Frölunda
Telefon: 031-89 01 00 Fax: 031-45 36 00
E-mail info@armatec.se www.armatec.com

Armatec - Malmö
Östra Farmvägen 15B
212 16 Malmö
Telefon: 040-600 95 00 Fax: 040-600 95 05
E-mail: info@armatec.se www.armatec.com

Armatec - Stockholm
Vretenborgsvägen 20
126 30 Hägersten
Telefon: 08-794 06 70 Fax: 08-18 79 00
E-mail: info@armatec.se www.armatec.com

Armatec - Örebro
Radiatorvägen 11
702 27 Örebro
Telefon: 019-601 90 30 Fax: 019-601 90 35
E-mail: info@armatec.se www.armatec.com