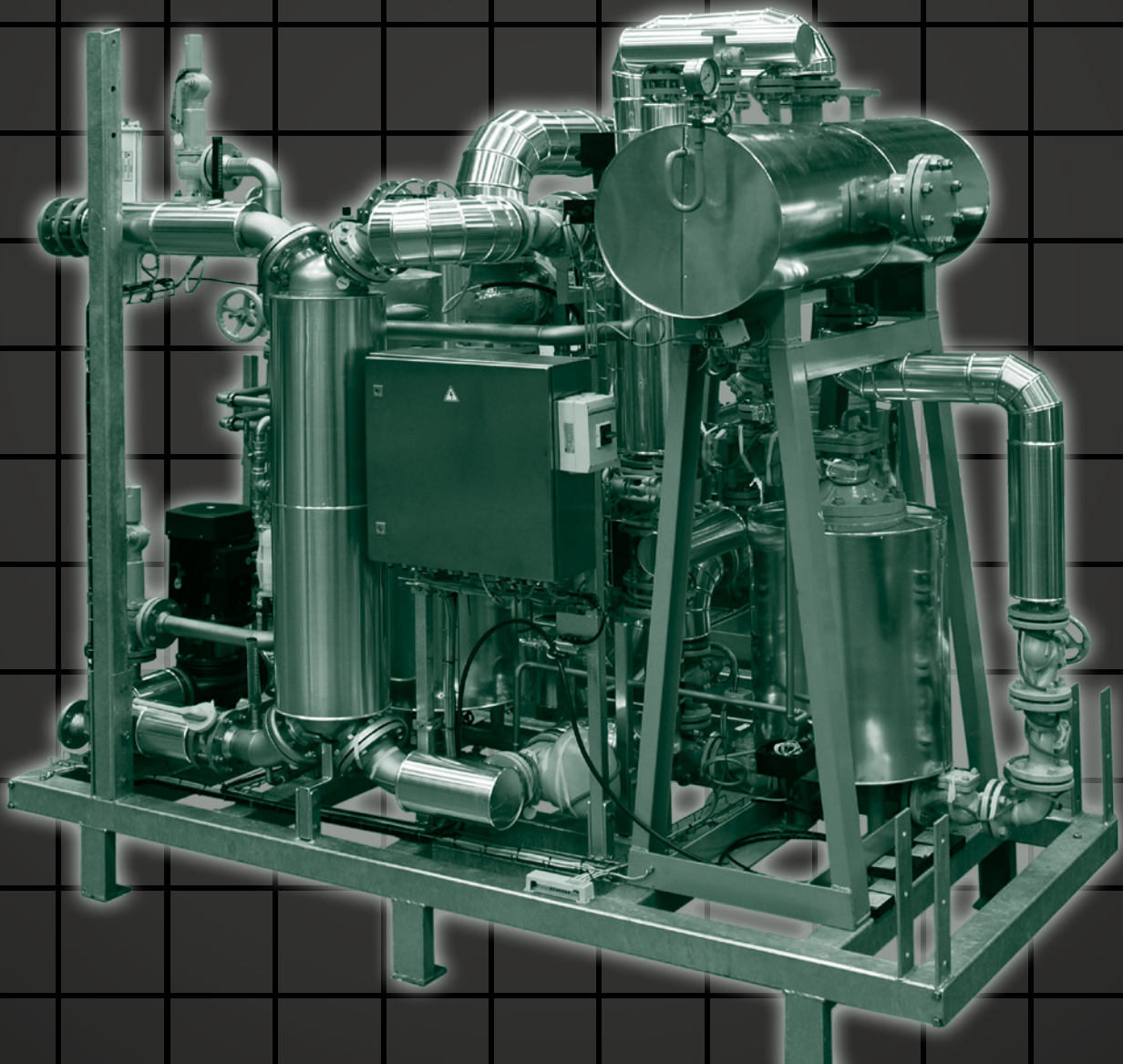


PROBLEM:

MEDIAFÖRSÖRJNINGSSYSTEM INOM INDUSTRIELLA APPLIKATIONER KAN VARA KOMPLEXT. DET ÄR SVÅRT ATT HÅLLA REDA PÅ ALLT IFRÅN DIMENSIONERING TILL MATERIALKVALITETER, SAMT NORMER OCH KRAV. SPECIELLT OM KUNDENS HUVUDPROCESS ÄR NÅGONTING ANNAT.

LÖSNING:

FÄRDIG PREFAB-ENHET, SOM LEVERANTÖREN TAR FUNKTIONSANSVAR FÖR.



ARMATECTM

Solutions for advanced flow technology

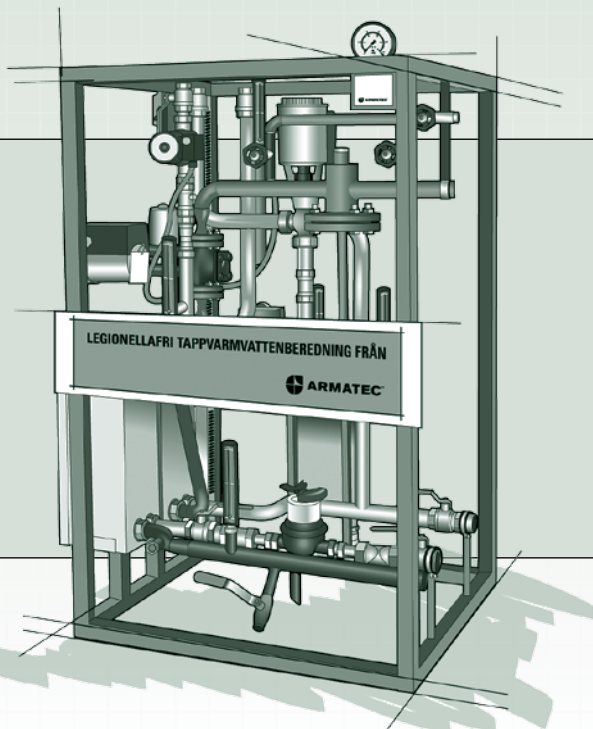
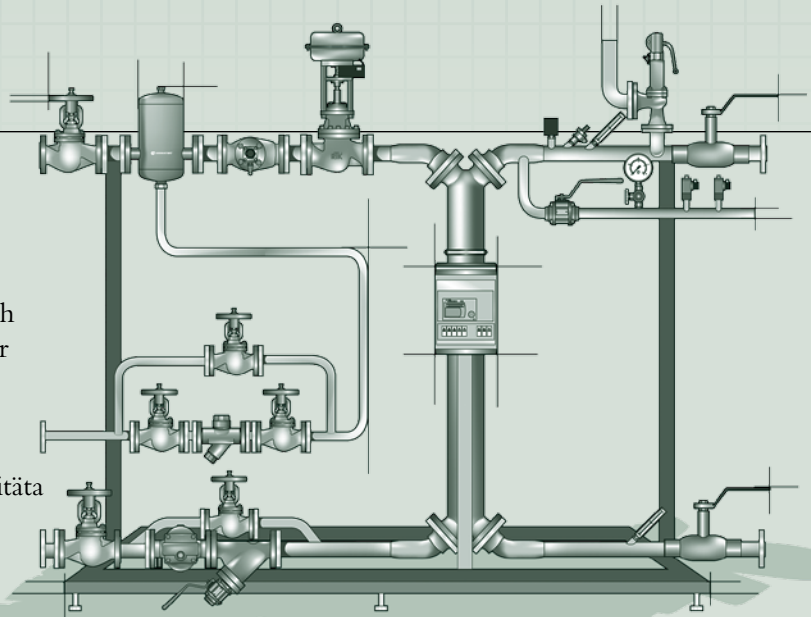


STANDARDISERADE ENHETER

I Armatecs leveransomfång finns ett antal standardiserade koncept på prefabricerade enheter inom mediaförsörjning, som är framtagna utifrån kundbehov. Dessa spinner vi gärna vidare på, då det blir kostnadseffektivt och kortare ledtider än one-off-byggen. Nedan finner Du några exempel:

✓ Ånga/ värmeberedning/ tappvarmvattenberedning:

Finns tillgång till lågvärdig överskottsånga från processer kan det vara ett billigare och mer miljövänligt sätt att utnyttja denna för uppvärmningsbehov, som alternativ till andra energislag. Samma sak gäller för ev. tappvarmvattenbehov. Denna lösning blir något mer komplicerad då den energitäta ångan skall möta inkommande kallvatten, med de styr- och materialmässiga problem som kan uppstå.

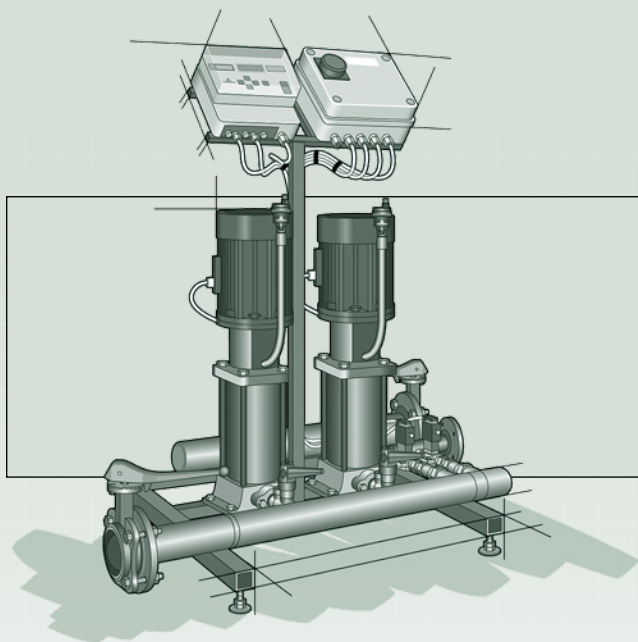
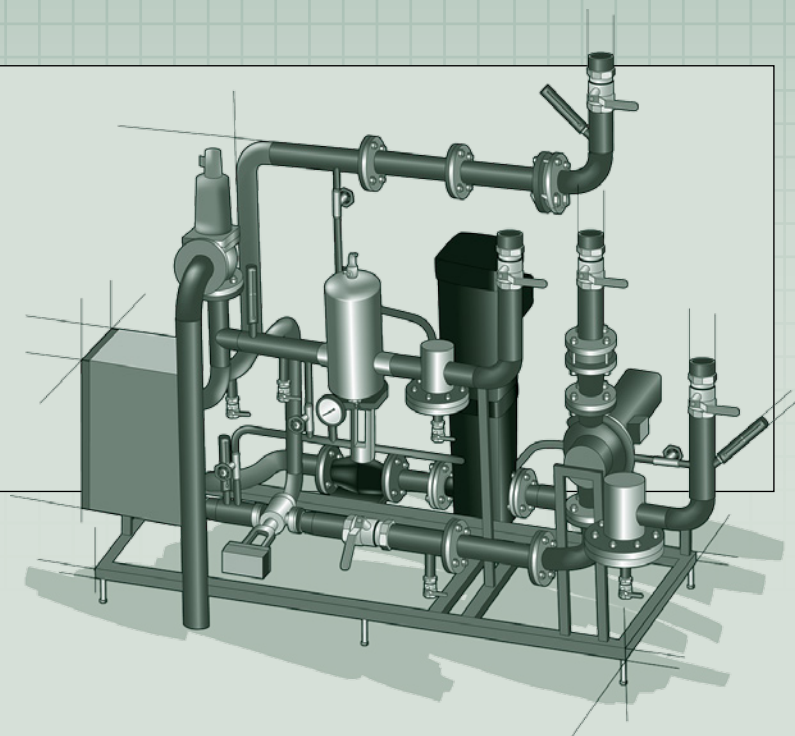


✓ Beredning av legionellafritt tappvarmvatten:

Bakterien Legionella Pneumophila finns i alla vatten och den tillväxer i temperaturer 25-45 gr C. Denna leder som bekant till legionärssjukan och sprids genom aerosoler i t.ex. duschsystem. Vid förbrukningsvarmvattensystem där man har svårt att hålla upp temperaturerna finns starka skäl att hålla borta smittan genom att installera legionella-avdödning. Användningsområden är givetvis sanitära utrymmen med duschar, men även processvatten och nödduschsystem med cirkulationsledningar.

✓ Sol/Värmeberedning:

I tiden ligger att utnyttja fri- och återvunnen energi. Armatecs solcentral ger möjligheter att i byggnader med stora öppna tak/fasadytor, kombinera med solfångare och utnyttja energin för uppvärmning och/eller tappvarmvattenberedning. Traditionell värmeväxling egentligen, men anläggningen ställer stora krav på styr/reglerutrustningen för att inte oavsiktligt kyla när solen går i moln.



✓ Tryckhållning för cirkulerande system:

Vid stora värmesystem blir det i olika belastningfall stora termiska volymförändringar i systemen att ta hand om och inte minst att tryckhålla korrekt för att minimera risker för driftstörningar genom syresättning osv. Nedan finner Du ett pumprack som kompletteras med tank för att lösa uppgiften.

✓ För förbrukningsprocessvatten:

Betjäna anläggningen kommunalt förbrukningsvatten ställer idag vattenleverantörerna stora krav på skydd mot återströmning. Beroende på hur vattnet nyttjas i processerna, vilka fluider som ev. doseras i vattnet osv., finns olika lösningar. Traditionellt inom industrin förekommer oftast s.k. luftgap, alltså en påfyllning till sekundär tank med tryckhållning och nivåreglering. Armatecs koncept bygger på en prefabricerad rack som löser uppgiften.

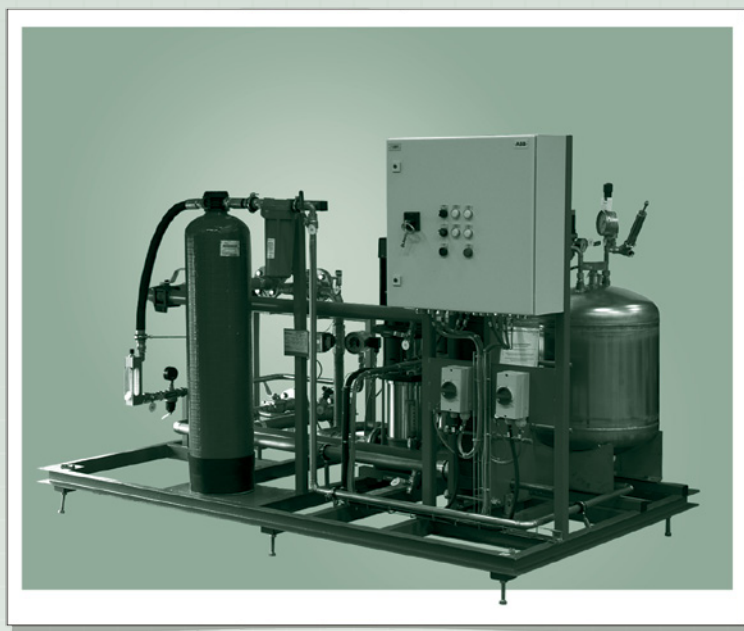


KUNDANPASSADE LÖSNINGAR

Inom OEM och anläggningsbyggande blir det allt vanligare att man efterfrågar färdigbyggda system eller så kallade skiddar, som skall ingå i ett övergripande system. Kunden vill ha en partner/leverantör som tar ansvar för helheten i "sitt system". Allt ifrån konstruktion, dimensionering till materialval och leverans med dokumentation. Nedan finner Du exempel på inom vilka applikationer vi levererar.

✓ Kylning:

Anläggningar som alstrar värme behöver kyla. Armatec levererar system för vätskeburen kyla där kylmedia kan vara vätska eller luft. Ofta kombineras kylsystemet med tryckhållningssystem.



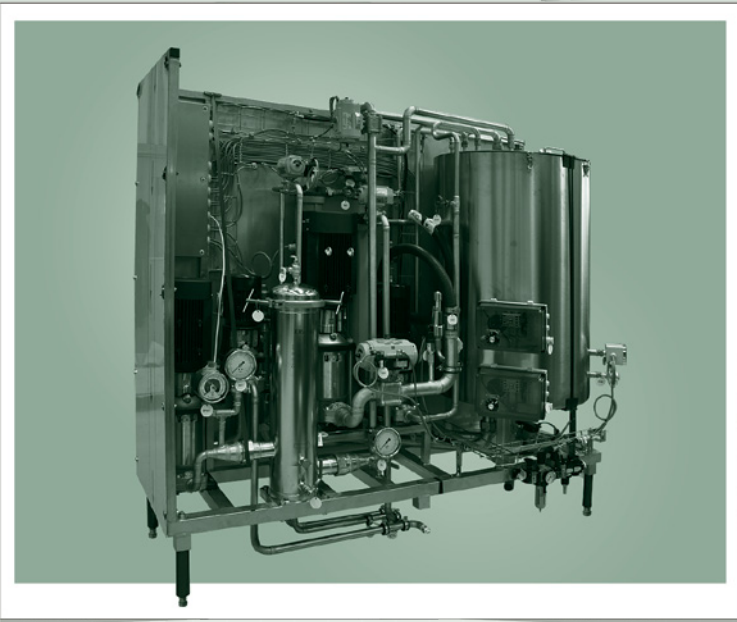
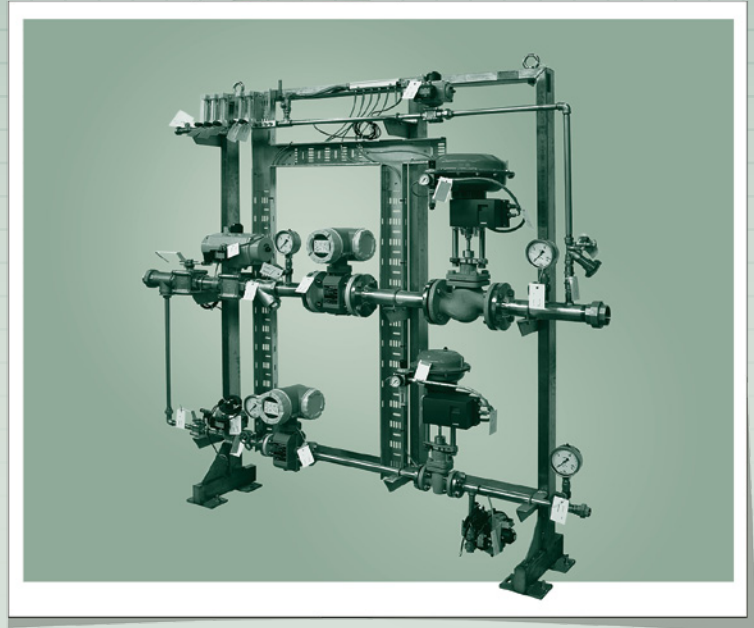
✓ Värmning:

Armatecs värmesystem byggs ofta runt en värmeväxlare som överför värme från primärsidans flöde till sekundärsidans flöde utan att flödena blandas. Värmen kan t.ex. komma från ånga, hetvatten eller en återvinningskrets. Flödesmängd, mediernas fysikaliska egenskaper, tryckfall och temperaturprogram spelar roll vid dimensioneringen av anläggningen.



✓ Rökgasrening:

Rökgasrening innebär avskiljning av hälsofarliga utsläpp i atmosfären. Armatec levererar distributions-system för huvudsakligen katalytisk rökgasrening även kallad NOX reducering.

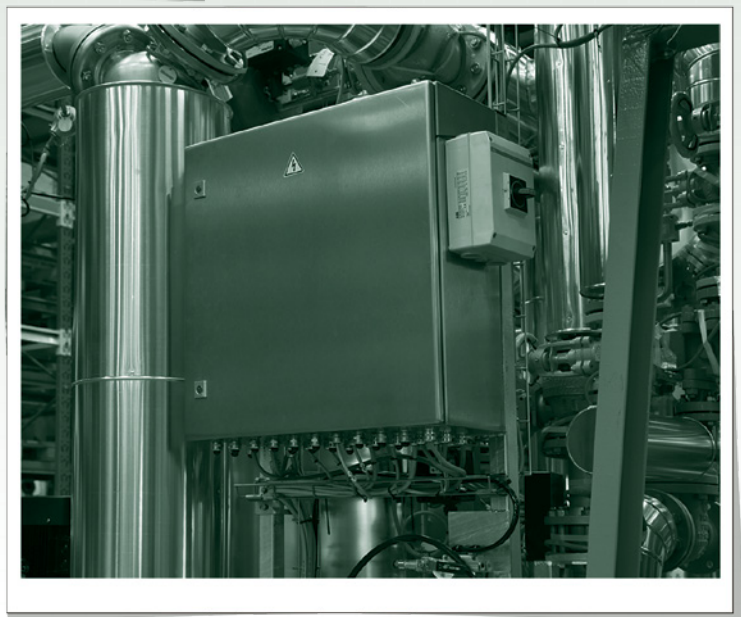


✓ Filtrering:

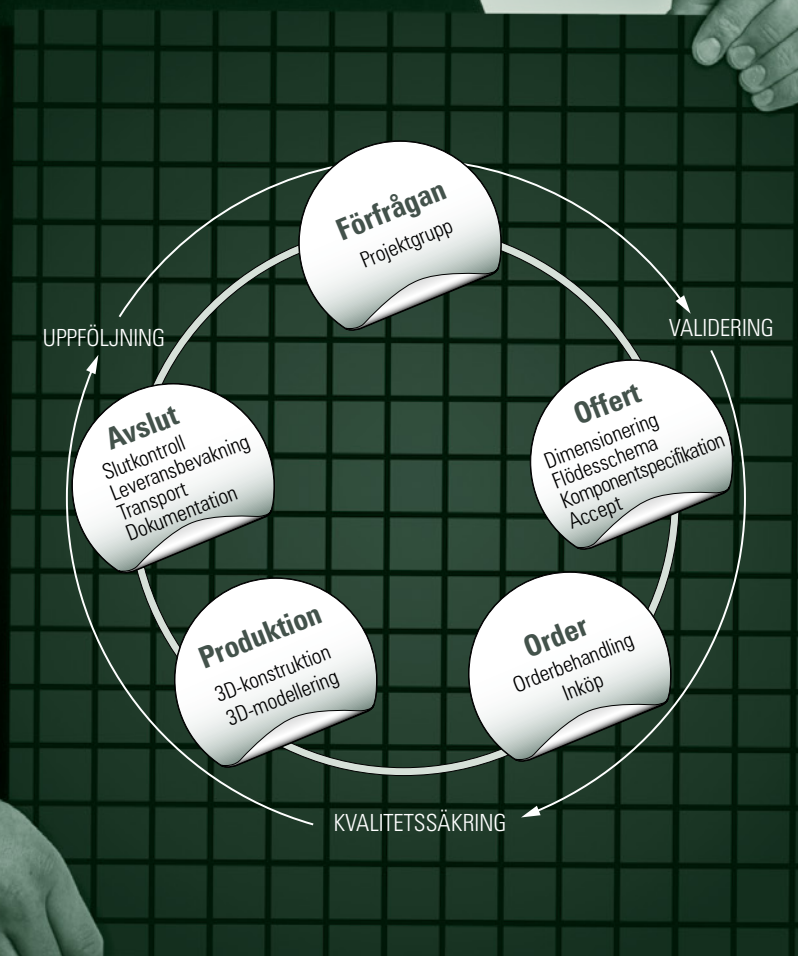
I ett system för filtrering avskiljs upp-slammade fasta partiklar ur en vätska. Ett steg i ett sådant system kan vara att vätska pressas genom ett filter på vars yta partiklarna fastnar. Andra sätt kan vara en sedimentering där en upp-slamning får stå still och de fasta partiklarna sjunker till botten.

✓ Automation:

Oftast finns instrument, manöverdon och pumpar installerade i våra system. Dessa komponenter kräver ett styr-system för korrekt funktion. Armatec levererar kopplingskåp för vidare signal distribution eller kompletta styrsystem för samtliga tidigare nämnda system.

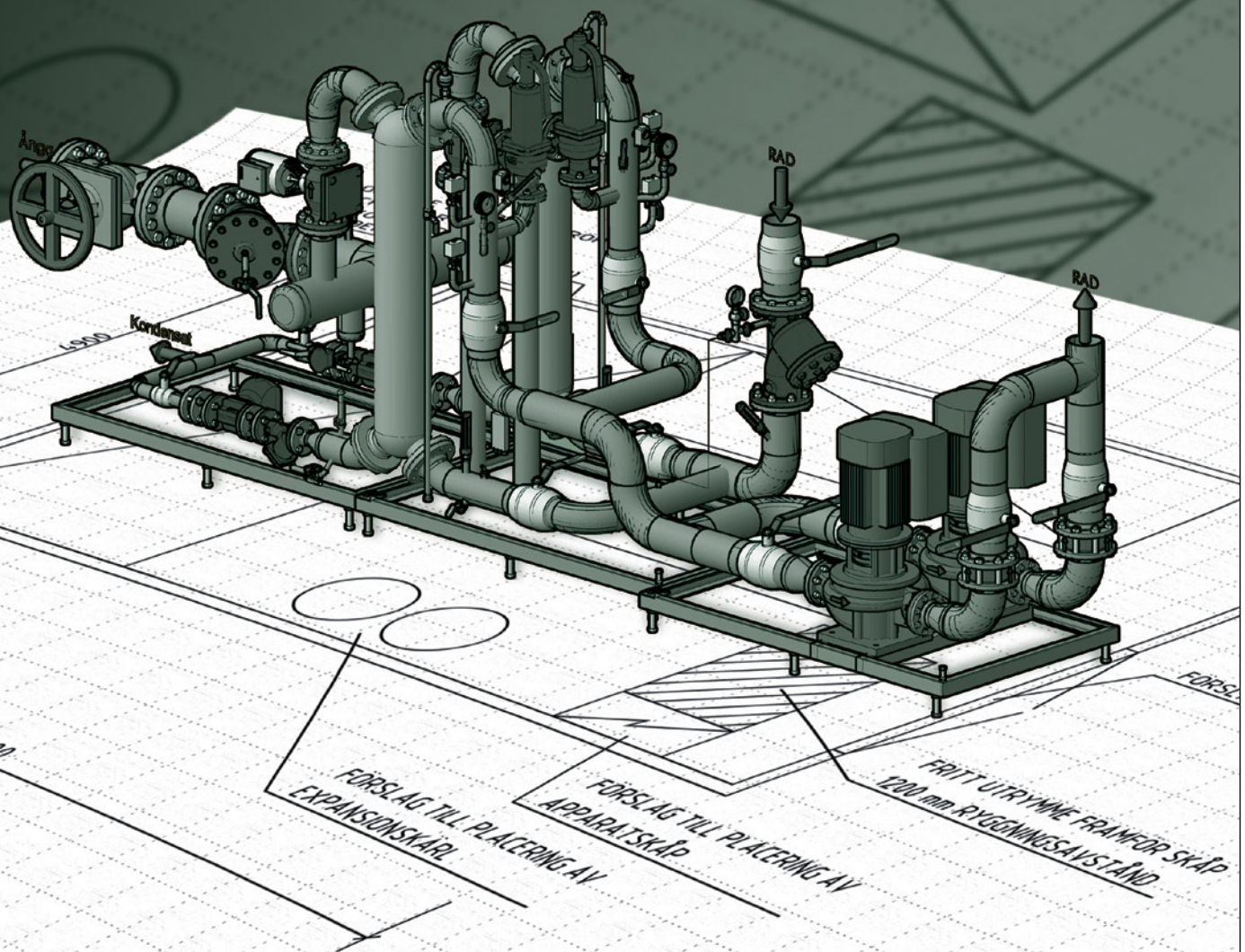


Armatecs projektmodell



Leveranser av färdigbyggda system ställer stora krav på strukturerat arbetssätt för att säkra kvaliteten, givetvis med syfte att i slutändan ge en produkt som motsvarar kundens förväntningar.

Vår Systemgrupp har etablerat en modell, som tillsammans med projekthanteringsrutiner, understödjer och säkrar slutprodukten. Som bas finns givetvis vår traditionellt breda tekniska kunskap kompletterat med effektiv logistik. Att vi jobbar med etablerade brands på komponentnivå är en självklarhet.



Solutions for...

Där det finns problem, finns också möjligheten till en lösning. Att hitta dessa lösningar är vår uppgift.

Var och en av oss har specialistkunskap, vissa är nischade och andra har bredare kompetensområde. Tillsammans har vi den kunskap som behövs för att lösa dina problem.

Vår metod bygger på teknisk kompetens, erfarenhet och engagemang. Dessutom bryter vi gärna mönstret och tänker nytt och annorlunda. På så vis kan vi erbjuda effektivare lösningar både på nya och gamla problem.

Det är alltid våra kunder som avgör om vi håller vad vi lovar. Välkommen att testa oss du också. Det kan bli lösningen på dina problem.

Armatec - Göteborg
Box 9047 400 91 Göteborg
Besöksadress: A. Odhners gata 14 421 30 Västra Frölunda
Telefon: 031-89 01 00 Fax: 031-45 36 00
E-mail info@armatec.se

Armatec - Malmö
Östra Farmvägen 15B
212 16 Malmö
Telefon: 040-600 95 00 Fax: 040-600 95 05
E-mail: info@armatec.se

Armatec - Stockholm
Vretenborgsvägen 20
126 30 Hägersten
Telefon: 08-794 06 70 Fax: 08-18 79 00
E-mail: info@armatec.se

Armatec - Örebro
Radiatorvägen 11
702 27 Örebro
Telefon: 019-601 90 30 Fax: 019-601 90 35
E-mail: info@armatec.se

