

Hetvattenmätare

Vinghjul

AT 7029

Dimensionsområde G 3/4-G 2 DN 20-40	PN 16	Temperaturområde +10 °C till +130 °C, kortvarigt 150 °C	Material Mässing
--	-----------------	---	----------------------------

Användningsområde

För volymmätning av värme- och köldbärare med registrering av förbrukad mängd. Lämplig som flödesgivare för energimätning (i kombination med integreringsverk AT 7274 och temperaturgivarpär AT 7276).

AMA-text

UGE.35 Mätare för flöde, rörmonterade med digital visning, ackumulerat värde
Flödesgivare för energimätning AT 7029 med inbyggd pulsgivare q_n m³/h, DN, flänsad eller gängad, PN 16, ... puls/ liter.

Kvalitetssäkring

Utförande enligt SWEDAC, STAFS 2006:4.
EG-typgodkännande i klass B. PTB-godkännande nr 22.16/95.07.

Detaljförteckning

1	Hus	mässing	brännlackerad
2	Insats	polyfenylensulfid	
3	Vinghjul	polyetensulfon	
4	Lagring	hårdmetall/safir	
5	Flänsar	stål	brännlackerad

Mått och vikt

Flänsad anslutning				
Ansl. DN	20	25	40	
q_p	2,5	6	10	
A	190	260	300	
B	111	128	129	
C	105	115	150	
D	46	51	68	
E	95	101	131	
Vikt	3,5	4,8	8,0	

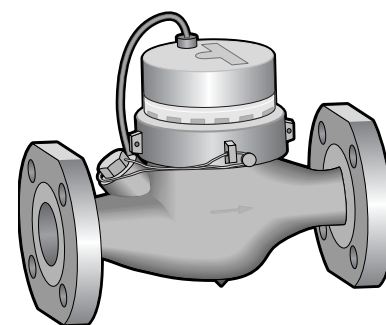
Mått i mm, vikt i kg.

Gängad anslutning				
Ansl. DN	20	20	25	40
q_p	1,5	2,5	6	10
A	190	190	260	300
B	118	118	124	127
D	36	36	46	63
E	97	97	103	140
Vikt	2,0	2,1	2,9	5,2

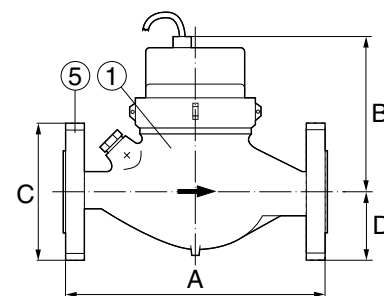
Mått i mm, vikt i kg.

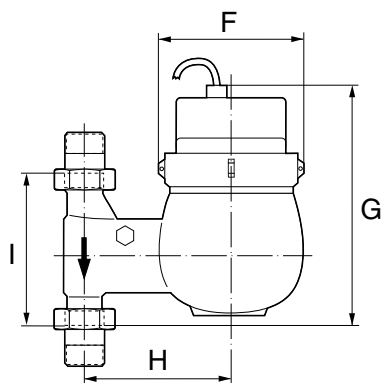


AT 7029G



AT 7029





Stigrör- alt. fallrörs utförande

Gängad anslutning, stig- alt. fallrörs utförande

Ansl. DN	20	20	25	40
q_p	1,5	2,5	6	10
F	97	97	103	140
G	155	155	170	190
H	82	82	94	120
I	105	105	150	200
Vikt	2,0	2,1	3,3	5,0

Mått i mm, vikt i kg.

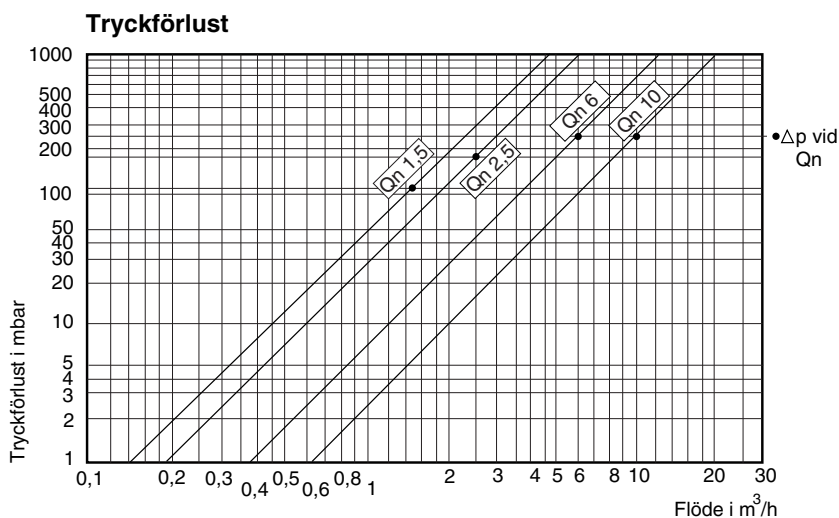
Funktion och konstruktion

Flödesgivaren är av torrloppande flerstrålig vinghjulstyp. Vinghjulet är den enda rörliga delen i mediet, nedväxligen sker helt torrloppande. Räkneverket är ett rullräkneverk. Räkneverket har en minsta gradering på 1 liter. Hela m^3 visas med vita siffror och litrar med röda.

Pulsgivningen sker med hjälp av en inbyggd pulsgivare av Reed-kontakt typ. Pulstalet kan beställas som 1, 2,5, 10 (standard) eller 25 liter/puls. Pulsgivaren är magnetiskt avskärmat och levereras med 2 meter anslutningskabel. Mätarhuset är in- och utvändigt brännlackerat och därigenom skyddat mot korrosion och mekaniskt slitage. Visartavlan är försedd med indikatortrissa för optisk avläsning i provbänk.

Tekniska data

Ansl. DN	20	20	25	40
Nominellt flöde q_p , m^3/h	1,5	2,5	6,0	10
Tillåten kontinuerlig belastning, max, m^3/h	1,5	2,5	6,0	10
Kortvarig överbelastning, q_s , m^3/h	3	5	12	20
Minsta flöde, q_i liter/h	30	50	120	200
Tryckfall vid q_p , bar	0,11	0,18	0,25	0,25
Flöde vid tryckfall 1 bar, m^3/h	4,7	6,0	12,5	20,5
Minsta gradering, liter	1	1	1	1
Antal siffertrissor	8	8	8	8



Rätten till ändringar utan föregående meddelande förbehålls.
Armatec ansvarar inte för eventuella tryckfel eller misstänksänd.
Dokumentet får kopieras endast i sin helhet.



Noggrannhet

Noggrannhet | Klass 2 enligt EN 1434

Specifikationer pulsgivare

Pulsgivare	Typ Reed kontakt, fast montage
Max brytström	0,1 A
Max spänning	28 V
Max genomgångsmotstånd	105 Ohm
Kabellängd	2 m

Dimensionering

Minsta mätare som klarar angivet kontinuerligt flöde väljes. Överdimensionera ej, vid gränfall välj den mindre mätaren. Kontrollera dock att tryckfallet ej blir för stort. Med kortvarig överbelastning avses kortare tid än 1 timme per dag eller längst 200 timmar per år.

Tillbehör och varianter

AT 7029 finns både med flänsar och i en variant med gänganslutningar (tillägg G i artikelnummer) för montage i mätarkonsoll i standardbyggglängd. Mätaren med gänganslutning finns också i stigrörs- och fallrörsutförande (tillägg GS respektive GF i artikelnummer se beställningsnyckel). Pulstalet kan beställas som 1 liter, 2,5 liter, 10 liter (standard) eller 25 liter per puls.

Installation

Flödesgivaren skall monteras med siffertavlan uppåt. I standardutförande skall mätaren monteras i horisontell rörledning. Stigrörs- och fallrörsutförande (tillägg S respektive F) skall monteras i vertikal rörledning. Vid energimätning monteras mätaren alltid på den lägre temperaturen, dvs returledningen vid värmeanläggningar och tilloppsledningen på återvinnings- och kylanläggningar. Raksträcka krävs ej framför denna mätartyp. Däremot bör ett filter monteras uppströms mätaren. Systemet skall vara rensolat före montering. Vid idrifttagning bör tryckstötter i ledningsnätet undvikas.

Underhåll och reservdelar

Flödesgivaren är enligt Boverkets föreskrift föremål för återkommande kontroll (mätarrevison) med ett intervall på 5 år, då ackrediterat kontrollorgan reviderar och kontrollerar mätaren. Vid denna revision utbytes de förekommande slitagedelarna. Reservdelar finns i separat reservdelsförteckning.

Märkning

Mätaren är röd med grått plastlock. Mätartavlan är märkt med fabrikat, q_n -värde för respektive mätarstorlek, samt med maxtemperatur.

Beställningsnyckel

Exempel: AT 7029G25-6P10

AT 7029	G	25	-6	P10
Fig.nr.	Utförande	DN	q _p	Liter/puls
	-=Flänsat utförande	20	1,5	1
	G=Gångat utförande (standard)		2,5	10 (standard)
	GS=Gångat stigrörsutförande	25	6	25
	GF=Gångat fallrörsutförande	40	10	

RSK-nr se RSK-register.