

Anvisning för användare

Denna anvisning innehåller instruktioner för installation, daglig drift och underhåll. Anvisningen skall alltid finnas tillgänglig för användare i undercentralen och får inte avlägsnas.

Läs noga igenom denna anvisning innan arbete med installation, daglig drift och underhåll påbörjas.

Centralen får bara hanteras av personal med behörig utbildning.

Armatec AB ansvarar inte för personskador eller skador på utrustning om föreskrifterna inte följs.

Anläggningsinformation

Fjärrvärmecentralen är avsedd för överföring av värme mellan fjärrvärmenätet och fastighetens varmvatten och värme.

Fjärrvärmecentralen är märkt med en skylt som innehåller nödvändig information vid kontakt med Armatec AB. Centralens produktionsnummer måste anges vid all kontakt med Armatec AB.

Produktorientering

Fjärrvärmecentralen bygger på den lödda växlaren och är kopplad enligt kopplingsschema. Se respektive produktspecifikation.

Vid leveransen är fjärrvärmecentralen utrustad med styrkomponenter för reglering av tappvarmvattentemperaturen och radiatorkretsens temperatur.

Fjärrvärmecentralens primärkrets har en värmeväxlare för uppvärmning av varmvatten och en värmeväxlare för uppvärmning av värmekretsen samt styrventiler för respektive krets. Styrventiler reglerar flödet genom värmeväxlarna med hjälp av temperaturgivare och reglercentral så att inställd önskad temperatur erhålls i kretsar vid olika belastningar. Distribution av värmevatten sker med pumpar i respektive krets.

För teknisk information se bifogat produktblad.

Säkerhetsinformation

Värme och tryck

Alla ingrepp som anslutning, idrifttagning, inställning av parametrar, reparationer och skötsel får bara göras av personal som är behörig för hantering. Fjärrvärmecentralen arbetar med höga temperaturer och högt tryck. Felaktig hantering kan orsaka allvarliga personskador och skador på fastigheten.

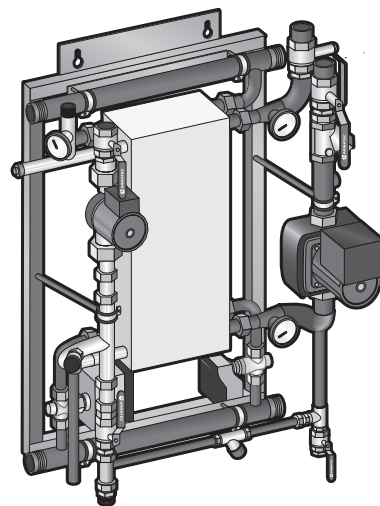
Vid drift med högre temperaturer och tryck än angivet i teknisk dokumentation finns risk för personskada.

Vid idrifttagning måste fjärrvärmecentralen vara utrustad med säkerhetsventiler mellan värmeväxlare och avstängningsventiler i värme och varmvattenkretsen. Värmeväxlare levereras isolerade. Heta värmerör som kan komma i beröring skall isoleras vid installationen.

Alla rörledningar måste betraktas som trycksatta.

Arbetsområde runt centralen

Dörren till fjärrvärmecentralen skall vara låst. Nyckel till fjärrvärmecentralen finns hos fastighetsägaren och fjärrvärmeleverantören.



Serviceutrymme kring fjärrvärmecentralen får aldrig blockeras. Minst 600 mm fritt utrymme måste finnas. I närheten av fjärrvärmecentralen får inte lagras något brännbart material.

Barn får ej uppehålla sig intill fjärrvärmecentralen utan tillsyn.

Elinstallationer

All elektrisk utrustning måste betraktas som strömförande.

Vid service och underhåll måste driftpersonal stänga eltillförsel och kontrollera att säkerhets- eller huvudbrytare är låst.

Reglerutrustning i fjärrvärmecentralen startar automatiskt efter kraftbortfall.

Huvudbrytare finns vid reglercentralen som manuell brytare eller i apparatskåpet.

Avtappningsventiler

Avtappningsventiler får aldrig öppnas under drift eller vid trycksatt primärsida. Ventilen är avsedd att öppnas endast då serviceventilerna är stängda. Ventilernas utlopp är därför pluggade. Denna pluggning får aldrig tas bort förrän den aktuella kretsens avstängningsventiler stängts och avtappning är omedelbart förestående.

Ankomstkontroll

Kontrollera att fjärrvärmecentralen motsvarar beställningen och att den är fri från skador samt att dokumentation med drift-skötselinstruktion är medskickad. Kontrollera att fjärrvärmecentralen är oskadad efter transporten. Om transportskada finns, dokumentera skadans omfattning med foto och kontakta transportören samt handläggaren av ordern.

Ombesörj att fjärrvärmecentralen tas emot vid leverans och placeras eller bevakas så att skadegörelse eller stöld elimineras.

Observera att centralen innehåller elektriska delar och får inte utsättas för fuktig miljö.

Hantering

All transport samt övrig hantering skall ske med fjärrvärmecentralen monterad på emballagepallen. Först vid installationsplatsen lossas pallan från centralens stativ. Vid transport av centralen är det viktigt att använda pallyft placerad under transportpallen eller ramkonstruktionen. Vid behov av lyft skall ramkonstruktionen ev. lyftöglor användas och inte rördelar i centralen, så att värmeväxlarna inte utsättes för påfrestningar som påverkar kopplingarnas täthet.

Fjärrvärmecentralen är byggd så att den lätt kan transporteras genom fastighetens korridorer med standard mått. Kontrollera att fjärrvärmecentralen kan passera fritt vid intagning.

Montering

Fjärrvärmecentralen skall installeras i ett utrymme försedd med golvbrunn, med lufttemperatur mellan 0 och 40 grader C och luftfuktighet max 65%.

Fjärrvärmecentralen är byggd så att alla komponenter är åtkomliga för skötsel framifrån. Ramen förses med de bipackade justerbara fötterna för att mindre ojämnheter i underlaget skall kunna kompenseras. Placera centralen så att den står stabilt med hjälp av medlevererad vattenpass.

OBS! Efter transport och hantering vid installation är det mycket viktigt att enhetens samtliga kopplingar efterdras och kontrolleras. Detta görs innan enheten tas i bruk, så att inga läckage uppstår.

Innan monteringen påbörjas kontrolleras fjärrvärmecentralen (se märkskylt) så att överensstämmelse råder med systemets konstruktionsdata och driftsförhållanden. Om inte annat angivits bör tillgängligt differenstryck vara min 100 kPa och max 800 kPa (kontrolleras med värmeleverantören).

Samtliga anslutningar på aggregatet är märkta med respektive krets. anslutande rör skall dras så att deras expansion eller andra belastningar ej påverkar fjärrvärmecentralen.

Om fjärrvärmecentralen inte innehåller filter vid leveransen skall den monteras på inkommande ledning både på primär- och sekundärsida för att skydda styrventiler och värmeväxlare, maskvidd 0,6 mm. Filtret monteras så att det lätt kan rengöras. Erforderlig expansionsledning för värmekretsen bör anslutas tillreturledningen.

Vid komplett leverans av fjärrvärmecentralen med styrsystem och intern elkoppling, kontrollera att kabeldragning är utan transportpåverkan. Komplettera därefter återstående elinstallation enl resp leverantörs anvisningar. Nödvändig installation är inkoppling av matarspänning 230 V max 16 A.

Montera alltid bipackad utegivaren på norrfasad enligt anvisningar.

Idrifttagning

Igångkörning av reglerutrustning ingår **ej**.

Lokala bestämmelser från fjärrvärmeleverantören beaktas.

Varje objekt är unikt (både vad gäller värme- och varmvattenkrets) och inställning skall i varje enskilt fall ske efter:

- husets aktuella primär- och sekundära förhållanden
- behov av värme och varmvatten

Före uppstart av anläggningen skall samtliga kopplingar efterdras, expansions-systemet skall vara anslutet till värmekretsen och samtliga system vara ordentligt avluftade.

Punkter att beakta vid igångkörning

- fjärrvärmeventiler i centralen är avstängda
- avstängningsventil till expansionsutrustningen är öppen
- cirkulationspumparna har korrekt strömningsriktning
- strömbrytare till reglerutrustning samt pumpar är tillslagna
- påfyllnings- och kriskopplingar är stängda

Tappvarmvattenkretsen fylls från en gärna avlägsen punkt genom att avstängningsventilen för inkommande kallvattenledning långsamt öppnas och varmvattenväxlaren genomströmas och ledningen fylls. Starta och avlufta VVC pumpen enligt tillverkarens anvisningar.

Värmekretsen fylls genom att långsamt öppna påfyllningsventilen från tappvarmvattenkretsen tills önskat systemtryck uppnås. Detta skall ske långsamt och utan tryckstötter. Spänningssätt fjärrvärmecentralen för att starta cirkulationspumpar och regulator. Tänk på att pumpar måste avluftas innan start. Lufta ev. manuella avluftare på höjdpunkter när drifttrycket nås.

Det är viktigt att cirkulationspumpen inte startas innan systemet är trycksatt. Vid torr drift förstörs motorn och garanti gäller ej. Avlufta värmekretsen på nytt efter ca två dagar från idrifttagning och fyll på expansionskärlet till önskat systemtryck. Om läckage uppstår vid någon koppling måste centralen stängas av, trycket släppas och först därefter kan kopplingar efterdras. Fortsätter man att spänna med trycket på så kommer packningar att deformeras och måste bytas ut för att få täta kopplingar.

Öppna fjärrvärmeventilerna och flöden börjar regleras av styrventiler och inställningar i regulatorn.

Se reglerfabrikantens separata instruktioner.

Injustering av systemet görs både vid idrifttagning samt efter att ha varit i drift ca en vecka. Innan justeringen skall värmesystemet värmas upp till högsta drifttemperatur, samtliga filter rengöras och pumpar avluftas.

Inställning av cirkulationspumpen görs på angiven tryckuppsättning. Tryckförhållanden kontrolleras på manometern. Vid injustering av VVC pump ställ in flöde via pumphastighet och/eller injusteringsventil.

Drifts-och servicearbeten

Anmäl utan dröjsmål driftstörningar och läckage på primärsidan till fjärrvärmeleverantören. Om fjärrvärmesidan (primärsidan) i fastigheten behöver stängas av på grund av läckage eller annan anledning, kontakta alltid fjärrvärmeleverantören. Om situationen kräver snabb avstängning och avstängningsventiler finns i närheten får man stänga av själv. VARNING! Fjärrvärmecentralen får ej skötas av andra än som angivits ovan. Risk för personskador föreligger. Meddela snarast fjärrvärmeleverantören om serviceventiler stängts.

Driftpersonal skall för beredskap vid eventuell akutsituation informera sig om:

- var fjärrvärmeleverantörens serviceventiler är placerade. I normala fall finns en serviceventil i inkommande fjärrvärmeledning och en serviceventil i fjärrvärmerturledning i undercentralen.

- var huvudbrytaren för spänning till fjärrvärmecentralen är placerad.

Utför inga egna ingrepp på primärsidan. be fjärrvärmeleverantören om hjälp eller anlita annan behörig fackman.

Vid större ingrepp i fjärrvärmecentralens primärsida måste detta anmälas till fjärrvärmeleverantören. Informera även fjärrvärmeleverantören vid arbeten med värme- eller varmvattenkrets ifall detta påverkar värmeutbyte i större grad.

Varning för hett vatten vid manuell reglering av styrventiler för tappvarmvatten (VV-SV1). Om ventilen påverkats manuellt får centralen ej lämnas utan uppsikt till dess att den satts i automatisk drift eller är stängd.

Drift och skötsel

Fjärrvärmecentralen arbetar efter idrifttagning automatiskt.

För att säkra en god funktion hos fjärrvärmecentralen bör följande kontroller och åtgärder ske minst 2 gånger per år:

- tryckfall över filter primärt och sekundärt
- att sekundärsystemet för värme har rätt drifttryck
- att säkerhetsventilen fungerar. Vrid eller lyft på säkerhetsventilen
- att inga läckage förekommer
- att styrventilerna är lättrorliga vid manuell drift. Drag/vrid på handmanövreringen från ändläge till ändläge. Kontrollera att rörelsen sker utan motstånd. Kontrollera expansionskärlets funktion.

Säkerhetsventiler

Det finns två säkerhetsventiler i fjärrvärmecentralen. Från säkerhetsventilen som sitter på varmvattnet kan det droppa lite vatten. (Detta är inte onormalt, utan det är säkerhetsventilens funktion att utjämna tryckvariationer.) Rör från säkerhetsventilen neddrages till golvbrunn.

Om det kommer vatten från den säkerhetsventil som sitter på expansionskärlet, kan systemet vara fyllt med för mycket vatten, eller så är påfyllningsventilen inte stängd ordentligt. Säkerhetsventilen lättar när trycket i systemet blir för högt. Om trycket går ner till 0 bar kan det bero på att det förekommer läckage.

- Kontrollera att kopplingarna är täta
- byt säkerhetsventilen vid kontinuerlig läckage

Felsökning

| Felindikering | Möjlig orsak | Åtgärd |
|----------------------------------|---|---|
| För varmt eller kallt varmvatten | -kontrollera diff.tryck och temperatur -felinställd reglercentral -givarfel - styrventilfel -växlare kan vara igensatt | -kontakta fjärrvärmeleverantör -ändra inställning i reglercentralen -kontakta installatör -kontrollera och rengör enligt anvisningar |
| Dålig värme | -kontrollera diff.tryck och temperatur -pumpen har stannat -givarfel - styrventilfel -luft i systemet -fel tryck i systemet | -kontakta fjärrvärmeleverantör -kontrollera filter som kan vara igensatt -kontrollera säkringar -kontakta installatör -avlufta systemet och fyll på systemet -fyll på systemet |
| Ingen värme | -felinställd temperatur -ingen el fram -felinställd driftsätt | -kontrollera inställningar i reglercentralen -kontrollera säkringar -kontrollera inställningar i reglercentralen |

Garantiåtaganden

Funktionsgaranti för fjärrvärmecentralen gäller under förutsättning att entreprenören utför installationen enligt information i denna manual. Samtidigt gäller Svensk Fjärrvärmes föreskrifter och normer samt lokala fjärrvärmeleverantörens föreskrifter. Vid eventuella skillnader mellan innehållet i denna manual och Svensk Fjärrvärmes föreskrifter och normer skall den sistnämnda följas.