

### Användningsområde

Standardiserad fjärrvärmecentral i väggutförande för tappvarmvattenberedning och uppvärmning av flerfamiljehus mellan 10-50 lägenheter.

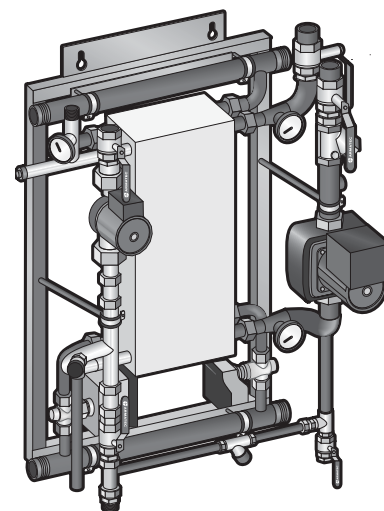
### AMA-text

#### PJB.0 \*Sammansatta värmeväxlarenheter

Prefabricerad värmeväxlarenhet AT 8477A, indirektkopplad med lödda värmeväxlare, styr-reglerutrustning, pumpar och armaturer. All utrustning är anpassad för väggmontage (utegivare bipackas), inkl intern elkoppling.

### Kvalitetssäkring

Värmeväxlare tillverkas under egenkontroll i enlighet med Tryckkärlsdirektivet (PED) 97/23/EG, Sammanbyggnaden av växlarenheten sker enligt Arbetssmiljöverkstsföreskrift AFS 1999:4.



AT 8477A

### Tekniska data

AT 8477A-	40-70	60-80	80-100	100-100	120-100	160-130	200-150
Antal lägenheter	10	15	20	25	30	40	50
<b>Effekt värmekrets kW</b>	<b>40</b>	<b>60</b>	<b>80</b>	<b>100</b>	<b>120</b>	<b>160</b>	<b>200</b>
VVX-VS	IC25-30	IC25-40	IC25-50	IC28-46	IC28-56	IC28-76	IC28-96
VS Flöde l/s 100-63/60-80	0,48	0,72	0,95	1,2	1,4	1,9	2,4
DN - Kv värde	15-1,0	15-1,0	15-1,6	15-2,5	15-2,5	15-2,5	20-4
Pump Wilo Stratos	ECO 25/1-5	25/1-6	25/1-6	25/1-8	25/1-8	30/1-12	30/1-12
DN VS	32	32	32	40	40	50	60
<b>Effekt varmvattenkrets kW</b>	<b>70</b>	<b>80</b>	<b>100</b>	<b>100</b>	<b>100</b>	<b>130</b>	<b>150</b>
VVX-VV	IC25-30	IC25-40	IC25-40	IC25-40	IC25-40	IC25-50	IC25-60
VV Flöde l/s 65-22/10-55	0,37	0,42	0,53	0,53	0,53	0,7	0,8
DN - Kv värde	15-1,0	15-1,0	15-1,6	15-1,6	15-1,6	15-2,5	15-2,5
DN VV	25	25	32	32	32	32	32

### Konstruktion

Växlarna är isolerade och monterade i en ram för väggmontage. Golvstativ finns som tillval. Rörledningar möter de krav som ställs för fjärrvärme, värmekrets och tappvattenkrets.

VS-pump, typ Stratos, och vvc-pump, typ Star-Z, är av fabrikat Wilo.

Reglerventiler, typ VVG549, och ställdon, typ SQS65, är av fabrikat Siemens.

Temperaturgivare, typ Pt1000, är av fabrikat KTC.

### Styrsystem

Fjärrvärmecentralen 8477A finns i två utföranden, med eller utan styrsystem.

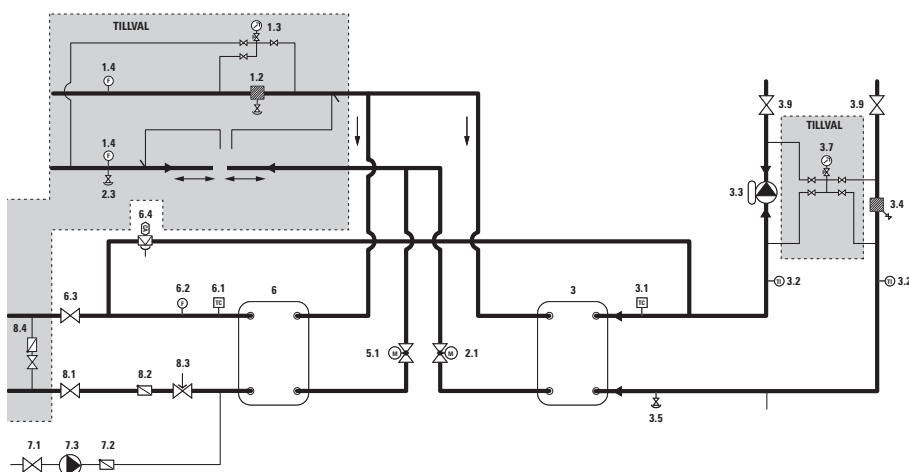
Vid leverans med styrsystem är EC Heat standard. För produktionsinformation se separat produktblad, AT 8494A.

Vid leverans utan styrsystem är 8477A i utförande med styrventiler och ställdon 0-10V för möjlighet till anslutning till externt apparatskåp med DUC lösning.

Fjärrvärmecentralen är förberedd för el-anslutning 230/50Hz 10A.

## Funktion

Fjärrvärme värmer vatten för värmekretsen i radiatorväxlaren med hjälp av styrventilen 2.1 och givaren 3.1 i radiatorkretsen. Uppvärmning av inkommande tappkallvatten till önskad temperatur på utgående varmvatten sker i varmvattenväxlaren med hjälp av givaren i utgående varmvattenledning 6.1 och styrventilen i primärkretsen 5.1.



Kopplingschema

## Detaljförteckning

Tappvarmvattenkrets	Radiatorkrets
5.1 Styrventil varmvattenkretsen	2.1 Styrventil radiatorkretsen
6 Värmeväxlare varmvattenkretsen	3 Värmeväxlare radiatorkretsen
6.1 Temperaturgivare varmvattenkretsen	3.1 Temperaturgivare radiatorkretsen
6.2 Termometer	3.2 Termometer
6.4 Påfyllning värmekretsen med återströmningsskydd typ CA, AT1169	3.3 Pump
7.1 Avstängningsventil	3.4 Filter
7.2 Vvc-pump	3.5 Avtappningsventil
7.3 Backventil	3.6 Avstängningsventil
8.1 Avstängningsventil	
8.2 Backventil	
8.3 Säkerhetsventil	

## Mått och vikt

AT 8477A-	40-70	60 - 80	80-100	100-100	120-100	160-130	200-150
Vikt kg	55	65	65	65	65	70	70
Bredd mm	760	760	760	760	760	760	1060
Höjd mm	1020	1020	1020	1020	1020	1020	1020
Djup mm	450	450	450	450	450	465	465

Rätten till ändringar utan föregående meddelande förbehålls.  
Armatec ansvarar inte för eventuella tryckfel eller misstänksänd.  
Dokumentet får kopieras endast i sin helhet.



## Installation

Efter transport och hantering vid installation är det mycket viktigt att enhetens **samtliga** kopplingar efterdras och kontrolleras. Detta görs innan enheten tas i bruk, så att inget läckage uppstår.

Ingångkörning av reglerutrustning **ingår ej**. Eftersom varje objekt är unikt (både vad gäller radiatorkrets och varmvattenkrets) skall injustering i varje enskilt fall ske efter:

- husets behov av värme och varmvatten
- husets sekundära förhållanden
- de aktuella primärförhållandena (fjärrvärmesidan).

## Märkning

På fjärrvärmecentralens märkskylt finns uppgifter om typgranskningsnummer, tillverkningsnummer, beteckning, drifttryck, drifttemperatur, effekt, tryckfall och volymer.

## Beställningsnyckel

Art.nr.	RSK	Effekt	Effekt	Styrsystem
		RAD krets	VV krets	EC Heat
AT 8477A40-70-EC	682 45 84	40 kW	70 kW	AT 8494A
AT 8477A60-80-EC	682 45 71	60 kW	80 kW	AT 8494A
AT 8477A80-100-EC	682 45 72	80 kW	100 kW	AT 8494A
AT 8477A100-100-EC	682 45 73	100 kW	100 kW	AT 8494A
AT 8477A120-100-EC	682 45 74	120 kW	100 kW	AT 8494A
AT 8477A160-130-EC	682 45 75	160 kW	130 kW	AT 8494A
AT 8477A200-150-EC	682 45 76	200 kW	150 kW	AT 8494A
AT 8477A40-70-DUC	682 45 77	40 kW	70 kW	Utan styrsystem
AT 8477A60-80-DUC	682 45 78	60 kW	80 kW	Utan styrsystem
AT 8477A80-100-DUC	682 45 79	80 kW	100 kW	Utan styrsystem
AT 8477A100-100-DUC	682 45 80	100 kW	100 kW	Utan styrsystem
AT 8477A120-100-DUC	682 45 81	120 kW	100 kW	Utan styrsystem
AT 8477A160-130-DUC	682 45 82	160 kW	130 kW	Utan styrsystem
AT 8477A200-150-DUC	682 45 83	200 kW	150 kW	Utan styrsystem

## Beställningsnyckel - Tillval

Effektområde (kW)	40-70	60-80	80-100	100-100	120-100	160-130	200-150
Primärsträcka	8477-P32	8477-P32	8477-P32	8477-P32	8477-P32	8477-P40	8477-P40
Mätsträcka	8477-M32	8477-M32	8477-M32	8477-M32	8477-M32	8477-M40	8477-M40
4-punktsmätning VS	8477-S32-4P	8477-S32-4P	8477-S32-4P	8477-S40-4P	8477-S40-4P	8477-S50-4P	8477-S50-4P
Golvstativ central	8477A-ST	8477A-ST	8477A-ST	8477A-ST	8477A-ST	8477A-ST	8477A-ST
Golvstativ Mät-/primärsträcka	8477A-ST+	8477A-ST+	8477A-ST+	8477A-ST+	8477A-ST+	8477A-ST+	8477A-ST+
Kriskoppling	8477-KK	8477-KK	8477-KK	8477-KK	8477-KK	8477-KK	8477-KK