

# Fjärrvärmecentral

Alfa Laval Mini Ciyt Indirect

AT 8484MC

## Användningsområde

Standardiserad komplett fjärrvärmecentral för uppvärmning och tappvarmvattenberedning i enfamiljshus. Enheten kopplas direkt till fjärrvärmenätet och rören ansluts neråt. Den kombinerade reglercentralen/rumsgivaren kan installeras utanför fjärrvärmecentralen- valfritt på vägg.

## AMA-text

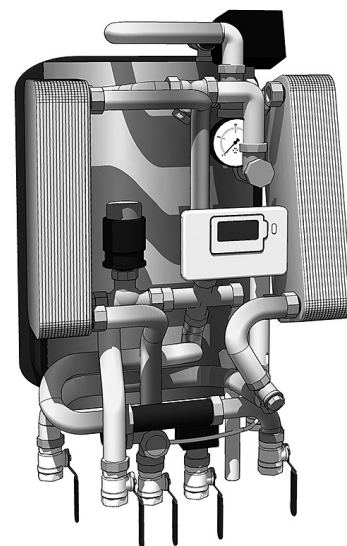
PJB.0 \*Sammansatta värmeväxlarenheter

Prefabricerad värmeväxlarenhet AT 8484MC, med lödda värmeväxlare, styrreglerutrustning, pumpar och armaturer. All utrustning är anpassad för väggmontage, inkl intern elkoppling.

## Kvalitetssäkring

Värmeväxlare tillverkas under egenkontroll i enlighet med Tryckkärlsdirektivet (PED) 97/23/EG, Sammanbyggnaden av växlarenheten sker enligt Arbetssmiljöverkstsföreskrift AFS 1999:4.

Alla plattor och rör i värmeväxlaren är tillverkade av syrafast rostfritt stål. Komponenterna är testade så att de fungerar i enlighet med Alfa Lavals kvalitetssystem ISO 9001:2008



AT 8484MC

## Tekniska data

Driftsdata	Max drifttryck Mpa	Max drifttemperatur °C	Öppningstryck Säkerhetsventil Mpa	Volym L
Fjärrvärme	1,0	120	-	0,2/0,5
Radiator	0,6	100	0,25	0,2
Tappvarmvatten	1,0	100	0,9	0,5

### Prestanda vid tillgängligt primärt differenstryck 50-600 kPa

Temperatur program (°C)	Effekt (kW)	Primärt flöde (l/s)	Verklig returtemp. (°C)	Sekundärflöde (l/s)
<b>Varmvattenkrets</b>				
80-25/10-60	42	0,17	22	0,2
80-25/10-55	56	0,23	22	0,3
60-25/10-50	50	0,29	24	0,3
<b>Värmekrets</b>				
100-63/60-80	12	0,08	63	0,14
80-63/60-70	12	0,17	63	0,29
85-47/45-60	12	0,08	47	0,19
80-63/60-70	5	0,06	62	0,12
85-47/45-60	5	0,03	46	0,08

## Konstruktion och funktion

Komplett installationsfärdig fjärrvärmecentral som monteras på vägg och är mycket kompakt. Med helautomatiskt temperaturreglering för både värme och varmvatten. Värmen styrs med avseende på önskad rumstemperatur via ett termostatreglage. Cirkulationspumpen på VS kretsen stannar automatiskt när ingen värme behövs, men motioneras regelbundet för att inte kärva under längre stillestånd. Manöverpanel med tillhörande inomhusgivare medföljer alltid, vilket medför ökad komfort och sparar energi.

Varmvattnet värms i en separat värmeväxlare, vilket garanterar att varmvattnet alltid är lika fräscht som inkommande kallvatten. Temperaturregulatorn känner av och reglerar utgående varmvattentemperatur direkt i växlaren, vilket ger stabil temperatur på varmvattnet oavsett flöde. Denna konstruktion är utvecklad och patenterad av Alfa Laval.

Fabriksmonterad invändig eldragnig och förprogrammerad reglercentral samt stickproppanslutningen förenklar igångkörningen. Energianvändningen registreras av energileverantören genom att dels registrera mängden av fjärrvärmevatten som passerar anläggningen och dels temperaturskillnaden mellan fjärrvärme tillopp och retur.

Man kan med fördel komplettera enheten med en differenstryckreglering som håller differenstrycket konstant samt ger stabil reglering och minimerar ljudnivån från reglerventilerna.

## Styrsystem

Fjärrvärmecentralen 8484MC levereras komplett med Honeywell reglerutrustning CM737 inkl givare, rumspanel, ställdon och utegivare.

H737 har ett enkelt användargränssnitt med inbyggd energisparfunktion.

Värmekrets styrventil Honeywell V5825B Kvs 0,4

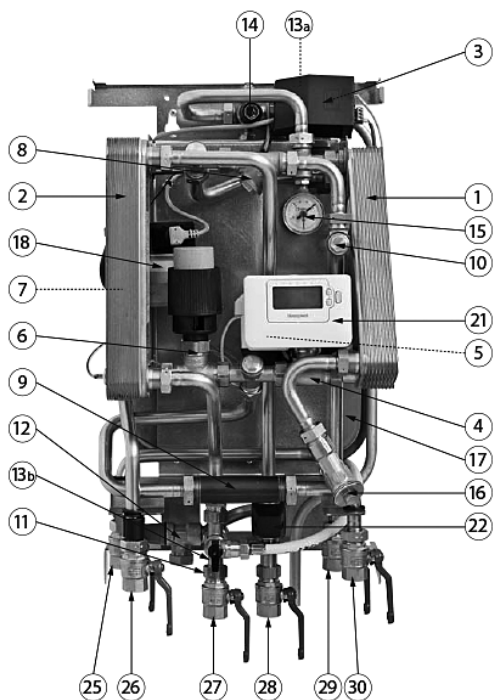
Varmvatten styrventil Samson 2432N Kvs 2,5

Elektriska data: 230V, 1-fas. 30W

# Fjärrvärmecentral

Alfa Laval Mini Ciyt Indirect

AT 8484MC



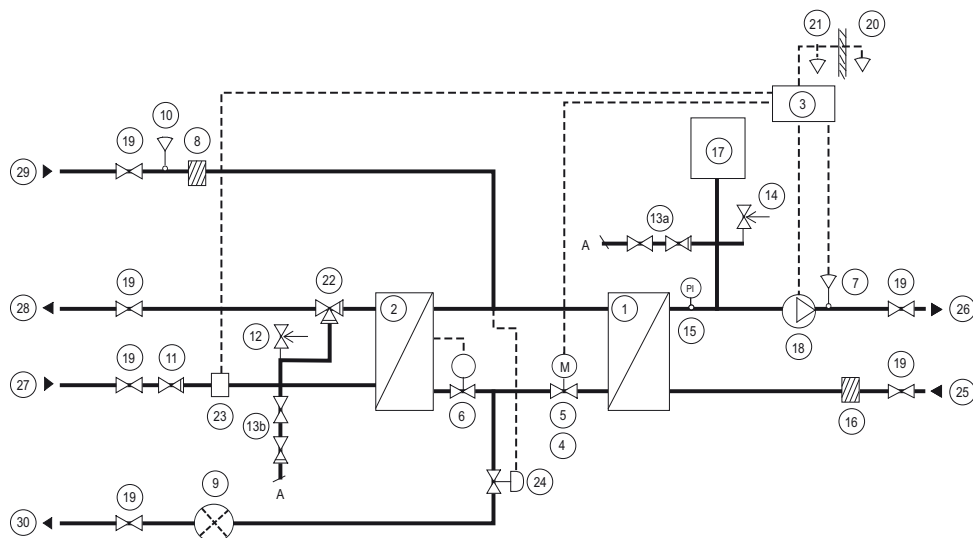
## Detaljförteckning

Fjärrvärmekrets	Komponentlista		
	Tappvarmvattenkrets	Radiatorkrets	Tillval
7. Temperaturgivare VS tillopp 9. Passbit energimätare 1" och 130mm 10. Temperaturgivaranslutning VS tillopp 16.Filter 29. Fjärrvärme tillopp 30. Fjärrvärme retur 13. Ventil för att fylla på värmekretsen och slang med möjlighet att koppla från. 19. Avstängningventiler	2. Värmeväxlare, VV inkl utrustning för temp.reglering  6. Reglerventil 11. Backventil, kallvatten 12. Säkerhetsventil, tappvarmvatten 27. Kallvatten 28. Varmvatten  19. Avstängningsventiler	1. Värmeväxlare VS  3. Kopplingsbox för el och givare 4. Styrventil 5. Ställdon 8. Filter 14. Säkerhetsventil  15. Manometer 17. Expansionkärl 8L 18. Cirkulationpump Grundfos Alpha2 15/40 21. Rumspanel/inomhusgivare 25. Värmekrets retur 26. Värmekrets tillopp 19. Avstängningventiler	20.Utegivare  22. Säkerhetstermostat, VV 23. Flödesvakt

Mässingsdetaljer är i avzinkningshärdig kvalitet. Samtliga anslutningar DN20, inv gängade ansluts neråt.

Oisolerad kåpa

Utan VVC krets



#### Att lakta vid golvvärmsystem

Golvvärmesystem behöver normalt en cirkulationspump med större kapacitet, gärna en elektroniskt styrd. Ett vattenflöde i golvvärmsystemet över 0,3 l/s kan kräva ett särskilt golvvärmetillbehör. Golvvärme i kombination med radiatorrets skall ha separat styrning. Kontrollera även anvisningar från tillverkaren av golvvärmsystemet.

## Mått och vikt

### AT 8484MC

Vikt enhet, kg	26
Vikt kåpa, kg	2
Bredd, mm	413
Höjd, mm	707
Djup, mm	316

## Installation

Enkel installation med avseende på flera fördelar i konstruktionen såsom kompakta mått, låg vikt, väl genomtänkt rördragning och fabriksmonterad inv. eldragnings. Förprogrammerad reglercentral och stickproppsanslutningen förenklar igångkörningen.

Efter transport och hantering vid installation är det mycket viktigt att enhetens samtliga kopplingar efterdras och kontrolleras. Detta görs innan enheten tas i bruk, så att inget läckage uppstår. Om service eller byte av komponenter behöver utföras vid ett senare tillfälle är alla delar lätta att komma åt och kan bytas separat. Kräver ingen övervakning eller underhåll och har mycket lång livslängd.

## Märkning

På fjärrvärmecentralens märkskylt finns uppgifter om beteckning och tillverkningsnummer.

Mini City är CE- och P-märkt.

## Beställningsnyckel

AT-nr	RSK
AT 8484MC	680 28 77

# Fjärrvärmecentral

Alfa Laval Mini Ciyt Indirect

AT 8484MC



Rätten till ändringar utan föregående meddelande förbehålls.  
Armatec ansvarar inte för eventuella tryckfel eller misstäckningar.  
Dokumentet får kopieras endast i sin helhet.

