

# Partikelavskiljare

SpiroTrap MB

AT 8073

<b>Dimensionsområde</b> G 3/4 - G 2	<b>PN</b> 6/10	<b>Temperaturområde</b> 0 °C till 110 °C	<b>Material</b> Mässing
--	-------------------	---	----------------------------

## Användningsområde

För avskiljning av magnetiska och ickemagnetiska smutspartiklar i värme- och kylsystem där fluiden är vatten. Kan även, vid utökad uppsikt, monteras i system med blandningar av vatten/glykoler och vatten/etanol. Dock ej i system med blandningar av vatten/salter.

## AMA-text

### PMB.222 Slamavskiljare

Partikelavskiljare AT 8073-XX av mässing med utanpåliggande magnet. För både horisontell och vertikal installation.

## Kvalitetssäkring

Uppfyller AFS 1999:4 8§ och skall inte CE-märkas.  
Samtliga avskiljare är funktions- och täthetsprovade.

## Detaljförteckning

1	Anslutningar, invändig gänga.
2	Hus i mässing.
3	Utanpåliggande magnet, löstagbar.
4	Ventil för manuell utspolning.

## Mått och vikt

Ansl.	G 3/4	G 1	G 1 1/4	G 1 1/2	G 2
A	90	90	128	128	128
B	143	152	163	169	183
C	152	152	196	196	196
Vikt	2,2	2,3	3,6	3,7	3,9

Mått i mm. Vikt i kg.

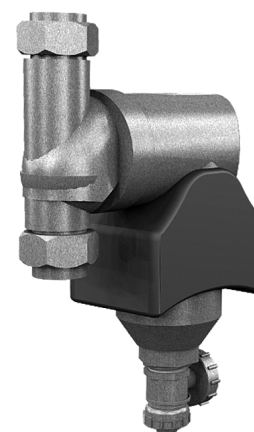
## Tekniska data

Anslutning	20	25	32	40	50
Nom. flöde m <sup>3</sup> /h	1,3	2,0	3,6	5,0	7,5
Tryckfall kPa	1,9	3,9	2,2	2,6	5,8
Max. drifttryck bar	6	6	10	10	10

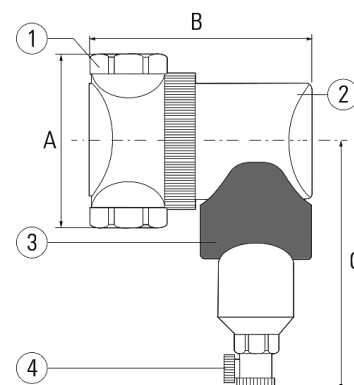
Ovanstående värden gäller vid max hastighet 1 meter/sekund

## Funktion och konstruktion

AT 8073 avskiljer effektivt smutspartiklar i värme- och kylsystem. Med hjälp av den utanpåliggande magneten "fastnar" även magnetiska partiklar i avskiljaren. Ansamlad smuts töms enkelt ut genom att dra ner magneten och sedan öppna dräneringsventilen för att släppa ut partiklarna i exempelvis en uppsamlingshink. Avskiljaren kan installeras både horisontellt och vertikalt tack vare den 360 graders roterbara anslutningsdelen.



AT8073xxi



### Installation

Fungerar lika bra i både värme- och kylsystem. Monteras i en huvudledning före viktiga maskiner som pannor, värmeväxlare och kylmaskiner.

### Underhåll och reservdelar

För säker drift och bästa funktion skall avskiljaren regelbundet kontrolleras och rensas.

### Märkning

Är märkt med dimension, max. drifttryck, typnummer samt tillverkarens namn.

### Beställningsnyckel

Exempel: AT 8073-20

Anslutning	AT-nr
G 3/4	8073-20
G 1	8073-25
G 1 1/4	8073-32
G 1 1/2	8073-40
G 2	8073-50