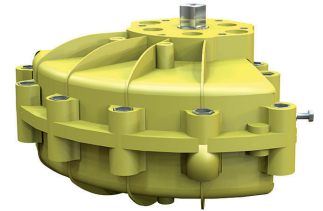


# Pneumaattinen toimilaite

Kinetrol

AT 3840, 3841 - Kinetrol

Pneumaattinen sylinteritoimilaite automaattiseen auki/kiinni- tai säätökäyttöön. Kaikille 90° kääntyville sulkuventtiileille, esim. pallo-, läppä- ja tulppa.



## Mitat ja Paino

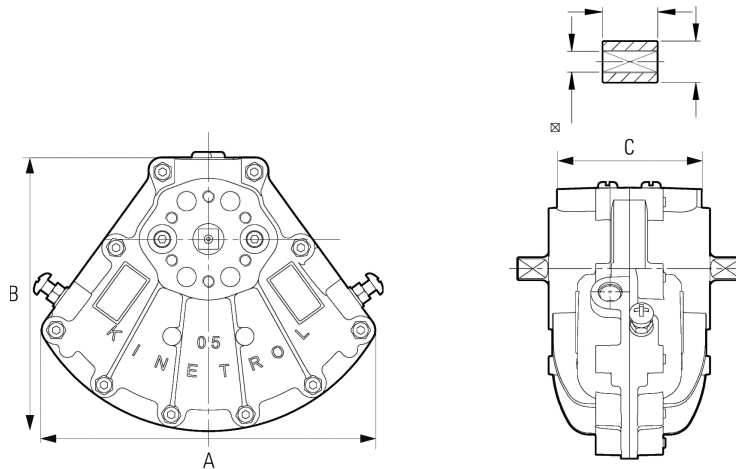
3840	0	1	2	3	5	7	8	9	10	12	14	15	16	18	20	30
A	32	72	91	113	137	178	208	227	230	294	380	433	530	680	680	680
B	31	59	76	91	113	146	167	187	189	239	308	353	427	554	554	554
C	36	38	50	60	67	100	110	126	151	156	200	245	274	360	320	880
Paino	0,12	0,29	0,46	0,73	1,28	3,30	2,78	4,16	5,6	6,9	13,4	21,0	37,4	71,4	195,6	273

Mitat mm, paino kg.

## Mitat ja Paino

3841	3	5	7	8	9	10	12	14	15	16	18	20
□D									40	52	52	
	107	118	152	174	200	206	258	258	0	4	4	524
E									50	48	67	113
	102	117	182	197	218	285	293	337	3	6	2	2
Paino	2,0	2,6	7,2	7,2	10,	14,	27,9	71,2	10	12	24	
	8	3	6	3	3	5	5	5	5	3	0	479

Mitat mm, paino kg.



## Laadunvarmistus

Toimilaitteen varusteliitännät VDE/VDI 3845 (NAMUR) mukaisesti.

Toimilaitteen venttiilin kiinnitysleikkaus ISO 5211 ja DIN 3337 mukaisesti.

Täyttää mukaiset vaatimukset PED, AFS 1999:4 §8, konedirektiivin MD 2006/42/EG sekä ATEX Direktiivin 94/9/EC

Toimilaitteet 10-300 on luokiteltu kategoriaan SEP PED 97/23/EC mukaan.

Toimilaitteet 500 - 4000 on luokiteltu kategoriaan 1.

Kaikki Actregin pneumaattiset toimilaitteet on luokiteltu käytettäväksi luonnostaan vaarattomissa ympäristöissä, kuten Grupp 2, kategori 2, soveltuvat myös alueille 1, 2, 21 ja 22 Annex VIII, direktiivin 94/9/CE (ATEX) mukaan.

SIL 3 todistus saatavana

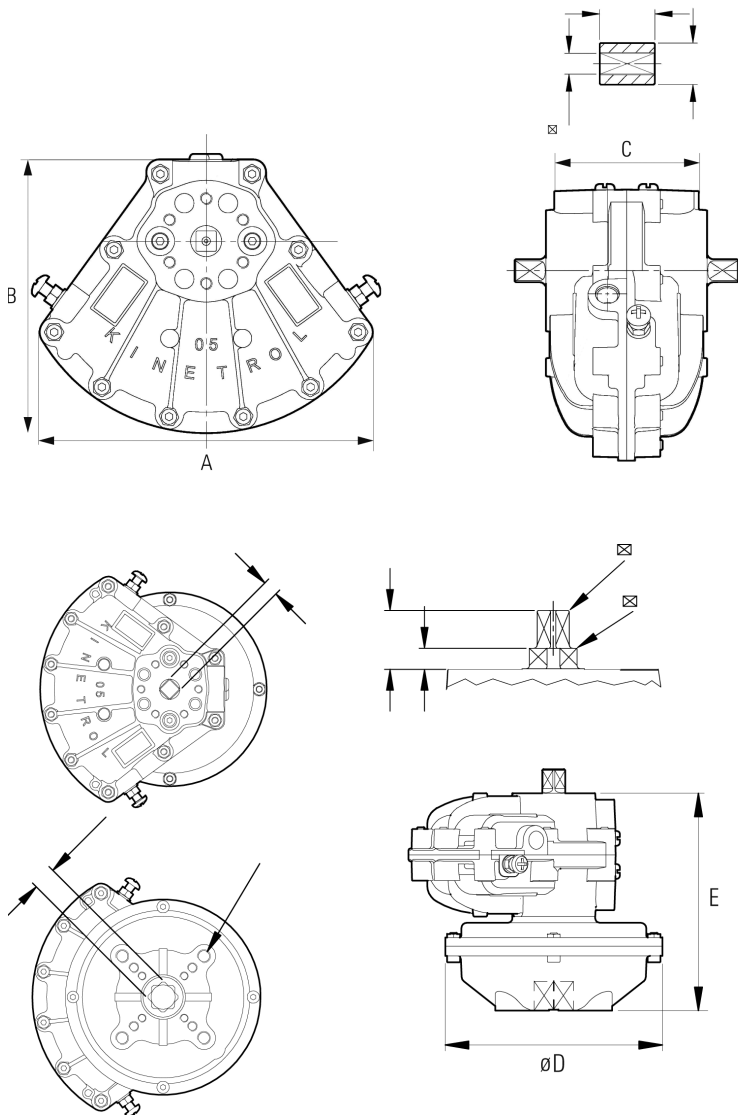
## Osaluettelo

	Osa	Kpl	Materiaali	Pintakäsittely
1	Runko	1	Alumiini	Elosoitu C3 EN-ISO 12944-2 mukaan
2	Akseli	1	Teräs	Niklattu
3	Jouset	2-8	Jousiteräs	Esipuristettu
4	Päätylevyt	2	Alumiini	Epoksimaalattu

# Pneumaattinen toimilaite

Kinetrol

AT 3840, 3841 - Kinetrol



## Toiminta ja rakenne

Toimilaitteiden momenttikäyrät ovat lineaariset.

Toimilaitteen lineaarisesti liikkuvat männät siirtävät voiman hammastangon avulla vääntöakselille ja edelleen venttiilin karaan ( $90^\circ + 1^\circ - 0,5^\circ$ ).

Patentoitu ohjainrakenne pitää männät aina asennossaan ja takaa taisaisen voimansiirron.

Toimilaitteen päädyissä on iskua ( $5^\circ$ ) rajoittavat ruuvit vakiona (koot 10 - 4000).

ISO 5211 mukaisen asennusliitäntä.

Sylinterin ja mäntien liukupinnat estävät metallien väliset kosketukset, ja takaavat pitkän käyttöiän ilman voitelua.

Lisävarusteliitännät (VDE/VDI 3845) NAMUR mukaisesti.

## Tekniset tiedot

<b>Paine:</b>	Normaali 6 bar ja maksimi 8 bar g.
<b>Käyttölämpötila:</b>	-20°C . . . +80°C. (Muita lämpötila-alueita tilauksesta)
<b>Käyttö:</b>	Ilma tai muu inertti kaasu, puhtaus min. 40 micronia. Ei vaadi sumuvoitelua

## Lisävarusteet ja vaihtoehdot

Magneettiventtiilit

Rajakytkimet

Asennoittimet

Varusteet myös räjähdysvaarallisiin tiloihin (ATEX)

Hätäkäsi käyttö venttiilin ja toimilaitteen väliin

CSR - lisäpinnoitus

Sylinteri, jossa molempien liikesuuntien mekaaniset rajoittimet (DSA)

Vaihtoehdot :

Toimilaite 180° kääntyville karoille

Teras runkoinen offshore-olosuhteisiin.

Toimilaite alhaisiin lämpötiloihin - 40°C

Toimilaitteen runko haponkestävää terästä

## Asennus

- Sisä- ja ulkokäyttöön

- Vapaavalintainen asennusasento

- Katso erilliset asennus- ja huolto-ohjeet

## Huolto ja varaosat

- Katso erillinen asennus-, käyttö- ja huolto-ohje

- Huoltosarja sisältää toimilaitteen kaikki tiivisteet

## Merkinnät

Tuotenumero, sarjanumero, suurin sallittu käyttöpaine.

Valmistaja. CE-merkintä (koot 9 ja 10)

## Tilauskoodi

**Tilausesimerkki : AT 3840-5**

**AT 3840**

**5**

AT numero

Koko