

<b>Dimensionsområde</b> DN 15-100	<b>PN</b> 16-40	<b>Temperaturområde</b> Max 400°C	<b>Material</b> Stål
--------------------------------------	--------------------	--------------------------------------	-------------------------

### Användningsområde

För separering/avskiljning av kondensat ur ånga ex. vis före förbrukningsställen i ångsystem där torrast möjliga mättad ånga eftersträvas.

Ger bättre värmeöverföring hos ångan och minskar korrosion.

Installeras t ex före tryckreduceringsenhet och efter ångpannans pådragsventil om risk finns för att vattendroppar följer med i ångan.

Till tryckluftssystem för separering/avskiljning av kondensat.

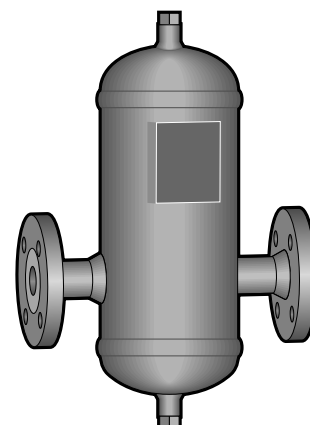
### Kvalitetssäkring

#### CE-märkning

DN 15-25, CE-märkt enl. PED. Kategori 1

DN 32-50, CE-märkt enl. PED. Kategori 2

DN 65-100, CE-märkt enl. PED. Kategori 3



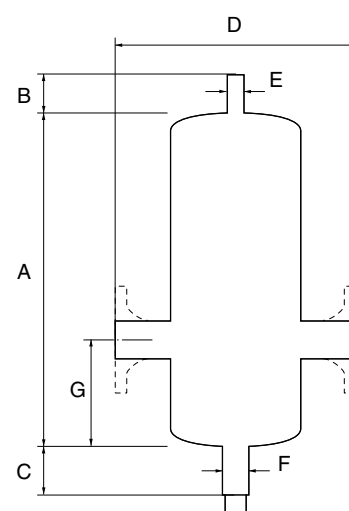
### Detaljförteckning

Separatoren är tillverkad av stål.

### Mått och vikt

DN	A PN16	A PN40	B	C	D	E	F	Vol- ym	Vik- t
15	230	230					G 1/ 2	2	6,6
20	230	230					G 1/ 2	2,5	7,4
25	230	230					G 1/ 2	3	8,5
32	260	260					G 1/ 2	5	13
40	260	260					G 1/ 2	5,7	16
50	310	310					G 1/ 2	10,5	24
65	380	394					G 3/ 4	18,5	39
80	400	410					G 3/ 4	25	44
100	470	490					G 3/ 4	35,4	75

Mått i mm, volym i dm<sup>3</sup>, vikt i kg.



### Funktion och konstruktion

Genom en kombination av hastighetssänkning och centrifugalverkan i separatoren avskiljs vattendropparna från ångan.

**Tryck och temperatur**

	<b>AT 4926A DN 15-100</b>	<b>AT 4926A DN 15-100</b>	<b>AT 4926A DN 15-100</b>	<b>AT 4926A DN 15-100</b>
Arbetstryck max. bar (e)	40	37	31	27
Arbetstemp. max. °C	50°C	100°C	239°C	300°C

**Installation**

Monteras alltid i horisontell ledning och med pilen i strömningsriktningen. För avskiljning av vattnet i separatorn monteras en kondensatavledare AT 4490-4496 (flottörtyp) eller 4420-4426 (Kapseltyp).

**Fig. nr**

AT 4926A DN 15-100

**Beställningsnyckel****Exempel: AT 4926A15**

<b>AT 4926A</b>	<b>A15</b>
Fig.nr	DN
AT 4926A=flänsad PN 40	15-100
AT 4926ADN-PN16=flänsad PN 16	15-100