

## Användningsområde

Pneumatiskt manöverdon för on-off och reglering av kul-, vridspjäll- och kikventiler eller där 90° vridning erfordras. Fjäderöppning eller stängning med monterad gränslägesbox för indikering öppen/stängd ventil.

## AMA-text

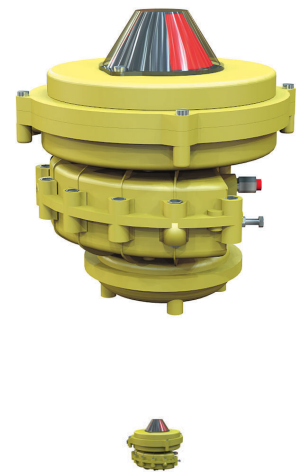
UEC.22 Ställdon för ventil, pneumatiska, tvålåges med fjäderåtergång.

Manöverdon AT3841 pneumatiskt, enkelverkande för on/off och reglering av kulventiler, vridspjäll- eller där 90° vridning erfordras.

## Kvalitetssäkring

Magnetventilanslutning och donöverdel enl. VDE/VDI 3845 (NAMUR), adapter krävs.

Montagefläns och spindelfyrkant borrarade enl. ISO 5211 och DIN 3337, adapter krävs.



## CE-märkning

Ställdonen uppfyller kraven i för maskindirektivet, MD 2006/42/EC samt ATEX 94/9/EC.

Alla Kinetrols pneumatiska don är klassificerade för användning i potentiellt explosiva miljöer som grupp 2, kategori 2, lämplig för zonerna 1, 2, 21 och 22 i enlighet med Annex VIII, direktivet 94/9/CE (ATEX).

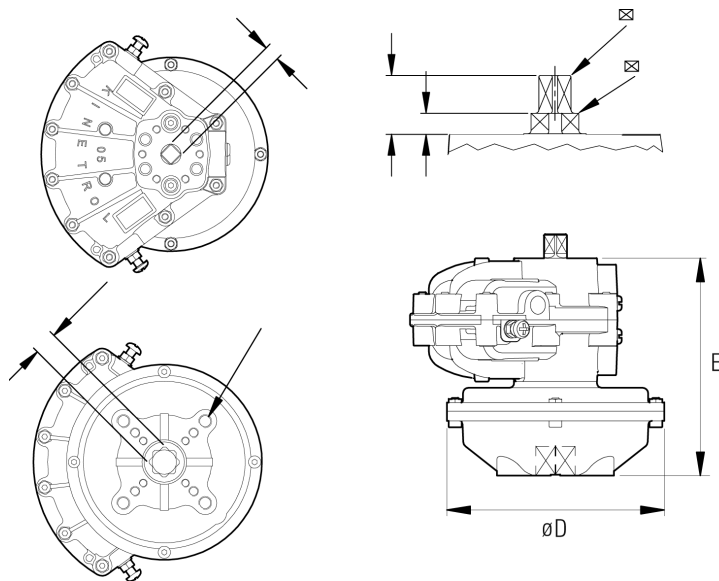
## Detaljförteckning

	Detalj	Antal	Material	Ytbehandling
1	Hus	1	Don 0-7 ZL16-BSEN1774:1998, större don Aluminium LM24	Epoxiexerad C4 enligt EN-ISO 12944-2
2	Vinge	1	Rostfritt stål	
3	Fjäder	1	Fjäderstål, Ur typ	Förspänd

## Mått och vikt, enkelverkande

Don 3841-	3	5	7	8	9	10	12	14	15	16	18	20
□D	107	118	152	174	200	206	258	258	400	524	524	524
E	102	117	182	197	218	285	293	337	503	486	672	1132
Vikt	2,08	2,63	7,26	7,23	10,3	14,5	27,95	71,25	105	123	240	479

Mått i mm, vikt i kg.



## Funktion och konstruktion

Manöverdonen har endast en rörlig del vilket medför en enastående driftsäkerhet. Slaglängden ställs enkelt in m.h.a. stoppskruvar på sidan av donet. Alla don är funktions och täthetstestade från fabrik som garanterar 4 miljoner operationer. Donen är moduluppbyggda och kan förses med gränslägesbox, positioner, ventillägesställare och magnetventil.

Montagehål enligt ISO 5211 och DIN 3337, för standardiserad fastsättning mot ventilen.

Gavlar med justerskruv för slaglängd (5-10°).

## Manöverdon AT 3841 enkelverkande:

Manöverdonet levereras som standard med fjäderstängande funktion. Önskas fjäderöppning anges detta vid beställning.

## Tekniska data

<b>Tryck:</b>	Manövertryck max 8 bar (e). Högre tryck på förfrågan.
<b>Temperatur:</b>	-20°C till +80°C. Andra områden på begäran.
<b>Manövermedium:</b>	Luft eller inerta gaser, renhet minst 40 micron. Olja eller vatten. (Ej krav på dimsmörjning).

## Vridmoment (Nm) AT 3841

DON Med standard fjäder	Manövertryck bar						Fjädermoment Samma som för luft
	3,5		4,5		5,5		
	Start	Slut	Start	Slut	Start	Slut	
AT 3841-1	1,5	0,9	1,9	1,5	2,3	1,8	
AT 3841-2	3,0	1,4	3,8	2,4	4,7	3,7	
AT 3841-3	6,3	4,1	8,1	6,4	10,3	8,7	
AT 3841-5	13,0	8,5	16,4	13,0	20,9	17,5	
AT 3841-7	30,5	19,8	40,7	30,5	50,8	42,4	
AT 3841-8	52,7	36,8	67,2	51,4	81,3	65,5	
AT 3841-9	61,0	50,3	81,9	71,2	104,0	93,8	
AT 3841-10	107	78	136	114	164	143	
AT 3841-12	145	111	191	158	238	204	
AT 3841-14	374	249	479	367	588	478	
AT 3841-15	-	-	835	595	1002	787	
AT 3841-16	864	576	1097	832	1321	1081	
AT 3841-18	1875	1250	2426	1840	2954	2417	
AT 3841-20	-	-	4514	3423	5456	4464	
AT 3841-30	-	-	6771	5134	8184	6696	

## Dimensionering av AT 3841 enkelverkande funktion

Manöverdon storlek	5	7	8	9	10	12	14	15	16	18	20
<b>Kulventil</b>											
AT 3502	DN 10-25	32-50		65	80	100	125-150	200			
AT 3507	DN 8-20	32-40		50		65	80-100	200			
		15-20									
AT 3582, 3585	DN	25-40	50-65		80	100	125-150				
AT 3582HT, 3585HT	DN 15	20-40	50	65		80	100-125	150			
<b>Vridspjällventil</b>											
AT 2282	DN				80-100	125	150-250	300	350	400	500
AT 2310-2344	DN 50-65	80-100	125	150	200		250-300	350-400	450-500	600-700	

## Luftförbrukning AT 3840

Don-strl. 3840-	Manövertider/förbrukning vid 5,5 bar	
	Tid i s	Luftförbrukning i liter
0	-	0,021
1	-	0,141
2	-	0,276
3	0,12	0,550
5	0,19	0,995
7	0,32	2,69
8	0,48	4,16
9	0,66	5,71
10	0,89	9,15
12	1,3	12,4
14	3,0	27,9
15	5,4	52,1
16	-	72,0
18	-	178,9
20	-	337,9
30	-	506,8

För att räkna ut exakt tid behövs ventilens vridmoment, kontakta Armatec.

## Kvalitetssäkring

Magnetventilanslutning och donöverdel enl. VDE/VDI 3845 (NAMUR), adapter krävs.

Montagefläns och spindelfyrkant borrade enl. ISO 5211 och DIN 3337, adapter krävs.

## CE-märkning

Ställdonen uppfyller kraven i för maskindirektivet , MD 2006/42/EC samt ATEX 94/9/EC.

Alla Kinetrols pneumatiska don är klassificerade för användning i potentiellt explosiva miljöer som grupp 2, kategori 2, lämplig för zonerna 1, 2, 21 och 22 i enlighet med Annex VIII, direktivet 94/9/CE (ATEX).

## Detaljförteckning

	Detalj	Antal	Material	Ytbehandling
1	Hus	1	Don 0-7 ZL16-BSEN1774:1998, större don Aluminium LM24	Epoxieloxerad C4 enligt EN-ISO 12944-2
2	Vinge	1	Rostfritt stål	

## Funktion och konstruktion

Manöverdonen har endast en rörlig del vilket medför en enastående driftsäkerhet. Slaglängden ställs enkelt in m.h.a. stoppskruvar på sidan av donet. Alla don är funktions och täthetstestade från fabrik som garanterar 4 miljoner operationer. Donen är moduluppbyggda och kan förses med gränslägesbox, positioner, ventillägesställare och magnetventil.

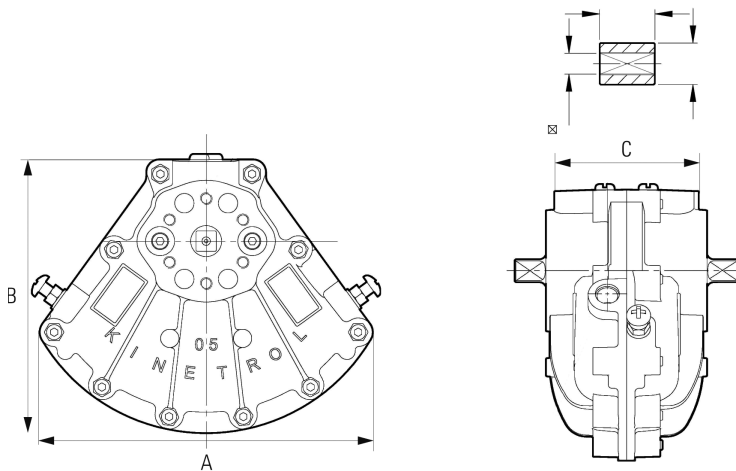
Montagehål enligt ISO 5211 och DIN 3337, för standardiserad festsättning mot ventilen.

Gavlar med justerskruv för slaglängd (5-10°).

## Mått och vikt, dubbelverkande

Don 3840	0	1	2	3	5	7	8	9	10	12	14	15	16	18	20	30
A	32	72	91	113	137	178	208	227	230	294	380	433	530	680	680	680
B	31	59	76	91	113	146	167	187	189	239	308	353	427	554	554	554
C	36	38	50	60	67	100	110	126	151	156	200	245	274	360	620	880
Vikt	0,12	0,29	0,46	0,73	1,28	3,30	2,78	4,16	5,6	6,9	13,4	21,0	37,4	71,4	195,6	273

Mått i mm, vikt i kg.



## Vridmoment (Nm) AT 3840

Don	Manövertryck bar				
	3	4	5	6	7
AT 3840-0	0,35	0,5	0,6	0,75	0,9
AT 3840-1	2,6	3,5	4,5	5,6	6,7
AT 3840-2	4,6	6,4	8,2	10,2	12,1
AT 3840-3	9,6	13,4	17,4	21,3	25,3
AT 3840-5	20,0	27,5	35,0	43	46,5
AT 3840-7	48,5	66,5	85,5	105	124
AT 3840-8	82,3	111,4	140,5	169,0	198,7
AT 3840-9	102,0	140,0	179,0	220	261
AT 3840-10	172	232	294	355	416
AT 3840-12	232	319	403	490	575
AT 3840-14	560	760	975	1180	1375
AT 3840-15	937	1287	1632	1982	2337
AT 3840-16	1310	1750	2200	2650	3100
AT 3840-18	2750	3750	4850	5950	6900
AT 3840-20	5310	7230	9090	10960	12760
AT 3840-30	7695	10845	13635	16440	19140

## Luftförbrukning AT 3840

Don-strl. 3840-	Manövertider/förbrukning vid 5,5 bar	
	Tid i s	Luftförbrukning i liter
0	-	0,021
1	-	0,141
2	-	0,276
3	0,12	0,550
5	0,19	0,995
7	0,32	2,69
8	0,48	4,16
9	0,66	5,71
10	0,89	9,15
12	1,3	12,4
14	3,0	27,9
15	5,4	52,1
16	-	72,0
18	-	178,9
20	-	337,9
30	-	506,8

För att räkna ut exakt tid behövs ventilens vridmoment, kontakta Armatec.

## Dimensionering av AT 3840 dubbelverkande funktion

Manöverdon storlek	3	5	7	8	9	10	12	14	15	18
<b>Kulventil</b>										
AT 3502	DN 8-20	25-50	65	80	100	125-150	200			
AT 3507	DN 8-20	25-40		50-65	80	100		150-200		
AT 3582, 3585	DN 15-20	25-40	50-65	80-100	125	150	200		250-300	
AT 3582HT, 3585HT	DN 15-20	25-32	40-65		80	100	125	150		
<b>Vridspjällventil</b>										
AT 2282	DN			80-100	125	150-200	250	300-350	400	500
AT 2310-2344	DN	50-100	150	200			250-300	350-500		

## Tillbehör och varianter

### Tillbehör

- Visuell lägesindikering.
- Nödmanövreringsväxel mellan manöverdon och ventil.
- Magnetventil.
- Block för manövertidsreglering.
- Internkopplad trycklufttank för nödmanöver.
- Ventilblock för luftevakuering från donet utan demontering av styrluftledningar.
- Induktivt eller mekaniskt gränsläge
- Ventillägesställare, 4-20mA eller 3-15 psi.
- Gränslägesbox
- 180° vridning
- "Spring to center"

## Installation

Manöverdonet får installeras utom- och inomhus i valfritt inbyggnadsläge. Undvik dock att montera donet med luftanslutningarna uppåt för att minimera risk för att vatten och smuts skall kunna tränga in.

## Underhåll och reservdelar

Donet skall frånkopplas elektriskt och pneumatiskt innan montering/demontering påbörjas. Manöverdonet skall motioneras med jämna mellanrum.

## Reservdelar

Renoveringssats innehållande nödvändiga mjukdelar.

## Märkning

Fig. nr, serie nr, max tillåtet manövertryck.  
Tillverkare, tillverkningsår  
CE-märkning, Ex märkning inkl. klass

## Beställningsnyckel

Enkelverkande	Exempel: AT 3841-5-LSB	
AT 3841	5	LSB
Fig. nr	Storlek	"Limit Switch Box" Gränslägesbox

## Beställningsnyckel

<b>Dubbelver- kande</b>	<b>Exempel: AT 3840-5-LSB</b>	
<b>AT 3840</b>	<b>5</b>	<b>LSB</b>
Fig. nr	Storlek	"Limit Switch Box" Gränslägesbox