

# Alfa Laval Midi Wall Fjärrvärmecentral

Midi Wall

AT 8487MW

## Användningsområde

Standardiserad komplett fjärrvärmecentral för uppvärmning och tappvarmvattenberedning för flerfamiljshus(10-30 lgh). Enheten kopplas direkt till fjärrvärmenätet och den kombinerade reglercentralen/rumsgivaren kan installeras utanför fjärrvärmecentralen- valfritt på vägg.

## AMA-text

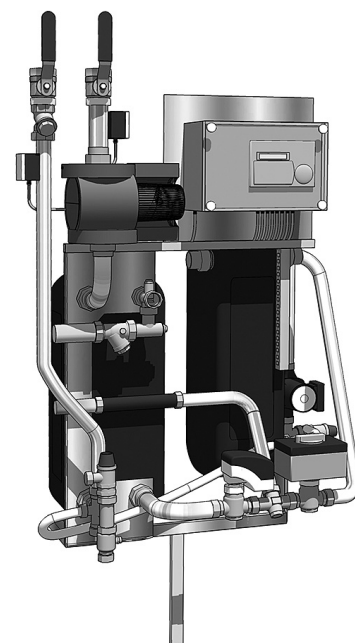
PJB.0 \*Sammansatta värmeväxlarenheter

Prefabricerad värmeväxlarenhet AT 8487, med lödda värmeväxlare, styrreglerutrustning, pumpar och armaturer. All utrustning är anpassad för väggmontage men den kan kompletteras med golvstativ för golvstående modell, inkl intern elkoppling.

## Kvalitetssäkring

Värmeväxlare tillverkas under egenkontroll i enlighet med Tryckkärlsdirektivet (PED) 2014/68/EU, Sammanbyggnaden av växlarenheten sker enligt Arbetssmiljöverkstsföreskrift AFS 2016:1

Alla plattor och rör i värmeväxlaren är tillverkade av syrafast rostfritt stål . Komponenterna är testade så att de fungerar i enlighet med Alfa Lavals kvalitetssystem ISO 9001:2008



AT 8487MW

## Tekniska data

Driftsdata	Max drifttryck PS	Max drifttemperatur °C	Öppningstryck Säkerhetsventil PS	Volym L
Fjärrvärme (Primärsidan)	16 bar	120	-	1,44-3,0/2,1
Radiator	6 bar	90	3 bar	1,55-3,0
Tappvarmvatten	10 bar	90	9 bar	2,1

### Prestanda vid tillgängligt primärt differenstryck 100-600 kPa

Typ	Temperatur program (°C)	Effekt (kW)	Primärt flöde (l/s)	Verklig returtemp. (°C)	Sekundärflöde (l/s)
<b>Varmvattenkrets</b>					
Midi Wall 70	60-22/10-55	124	0,71	22	0,66
	70-22/10-55	137	0,70	22	0,73
	70-25/10-55	137	0,75	25	0,73
Midi Wall 100	60-22/10-55	124	0,71	22	0,66
	70-22/10-55	137	0,70	22	0,73
	70-25/10-55	137	0,75	25	0,73
Midi Wall 135	60-22/10-55	124	0,71	22	0,66
	70-22/10-55	137	0,70	22	0,73
	70-25/10-55	137	0,75	25	0,73
<b>Värmekrets</b>					
Midi Wall 70	100-63/60-80	74	0,48	62,5	0,89
	100-43/40-60	73	0,31	41,3	0,87
Midi Wall 100	100-63/60-80	119	0,77	62,2	1,42
	100-43/40-60	116	0,49	40,6	1,39
Midi Wall 135	100-63/60-80	139	0,90	62,1	1,66
	100-43/40-60	136	0,57	40,4	1,63

## Konstruktion och funktion

Komplett och mycket kompakt installationsfärdig fjärrvärmecentral för väggmontage alternativt golvstående. Med helautomatiskt temperaturreglering för både värme och varmvatten. Värmen styrs med avseende på utetemperaturen och önskad rumstemperatur via reglercentral, framledningsgivare samt givare för både utomhus och inomhus. Varmvattnet ställs in och hålls på önskad temperatur.

Midi Wall finns i tre storlekar 70, 100 och 135 kW uppvärmning med matchande varmvattenkapacitet. För att uppnå bästa reglerprestanda och lägsta returtemperatur är enheten utrustad med en tvåstråks varmvattenväxlare.

Fabriksmonterad invändig eldragning och förprogrammerad reglercentral samt stickproppanslutningen förenklar igångkörningen. Energianvändningen registreras av energileverantören genom att dels registrera mängden av fjärrvärmevatten som passerar anläggningen och dels temperaturskillnaden mellan fjärrvärme tillopp och retur.

## Styrsystem

Fjärrvärmecentralen 8487MW levereras komplett med antingen Schneider TAC 2222 eller Siemens RVD144 reglerutrustning inkl givare, rumspanel, ställdon och utegivare.

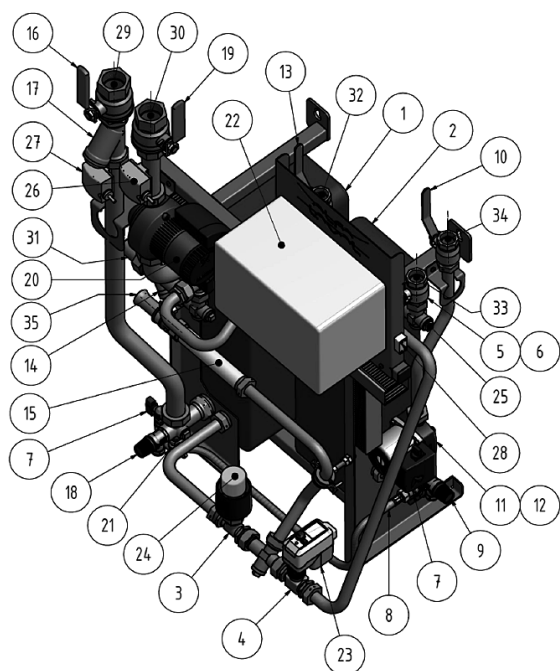
Som alternativ finns enheten enbart med Schneider/Siemens reglerventiler exkl övrig styrutrustning.

Elektriska data: 230V 50 Hz 1-fas. 290-315W

# Alfa Laval Midi Wall Fjärrvärmecentral

Midi Wall

AT 8487MW



## Detaljförteckning

### Komponentlista

Fjärrvärmekrets	Tappvarmvattenkrets	Radiatorkrets	Tillval/reglerutr/övrigt
14. Filter	2. Värmeväxlare, VV	1. Värmeväxlare, VS	8. Slang
15. Passbit för energimätare	4. Styrventil	3. Styrventil	22. Reglercentral
31. Fjärrvärme tillopp	5. Avstängningsventil kallvatten	7. Påfyllning	27. Temperaturgivare, utomhus
35. Fjärrvärme retur	6. Backventil kallvatten	16. Avstängningsventil retur	28. Temperaturgivare, ute
	9. Säkerhetsventil kallvatten	17. Filter	
	10. Avstängningventil VVC	18. Säkerhetsventil	
	11. Cirkulationpump VVC UPSO 15/55 CIL2	19. Avstängningsventil tillopp	
	12. Backventil VVC	20. Cirkulationspump Magna 25-100	
	13. Avstängningventil varmvatten	21. Avtappningsventil retur	
	23. Ställdon	24. Ställdon	
	25. Temperaturgivare tillopp	26. Temperaturgivare tillopp	
	32. Varmvatten	29. Värmekrets retur	
	33. Kallvatten	30. Värmekrets tillopp	
	34. VVC		

Anslutningar fjärrvärme svetsade DN25 rör.

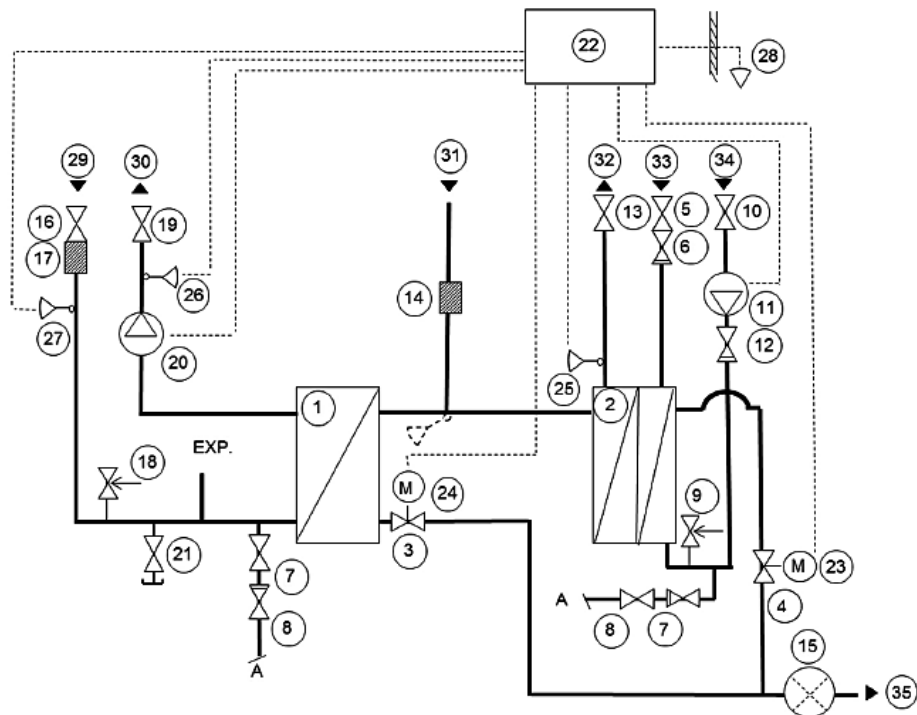
Anslutningar tappvattensidan DN25, inv gängade

Anslutningar värmesidan DN40, inv gängade

Expansionskärl DN20

Stödben ingår i alla leveranser

Horisontell gängad mätsträcka ingår, tillval i flänsat utförande finns



## Mått och vikt

### AT 8484MW

Vikt enhet, kg	65-85
Bredd, mm	730
Höjd, mm	1115
Djup, mm	510

## Installation

Enkel installation med avseende på flera fördelar i konstruktionen såsom kompakta mått, låg vikt, väl genomtänkt rördragning och fabriksmonterad inv. eldragningsförprogrammerad reglercentral och stickproppsanslutningen förenklar igångkörningen.

Efter transport och hantering vid installation är det mycket viktigt att enhetens samtliga kopplingar efterdras och kontrolleras. Detta görs innan enheten tas i bruk, så att inget läckage uppstår. Om service eller byte av komponenter behöver utföras vid ett senare tillfälle är alla delar lätta att komma åt och kan bytas separat. Kräver ingen övervakning eller underhåll och har mycket lång livslängd.

## Märkning

På fjärrvärmecentralens märkskylt finns uppgifter om beteckning och tillverkningsnummer.

Midi Wall är CE-märkt. Vid ett eventuellt utbyte får bara identiska reservdelar användas för att CE-märkningen skall gälla.

# Alfa Laval Midi Wall Fjärrvärmecentral

Midi Wall

AT 8487MW

## Beställningsnyckel

AT-nr	Reglercentral	Reglerventiler
AT 8487MW70GTA	Ingår ej	TAC V241 Kvs 1,6 VS och 1,6 VV
AT 8487MW100GTA	Ingår ej	TAC V241 Kvs 1,6 VS och 1,6 VV
AT 8487MW135GTA	Ingår ej	TAC V241 Kvs 2,5 VS och 1,6 VV
AT 8487MW70GSR	Ingår ej	Siemens VVG549 Kvs 1,6 VS och 1,6 VV
AT 8487MW100GSR	Ingår ej	Siemens VVG549 Kvs 1,6 VS och 1,6 VV
AT 8487MW135GSR	Ingår ej	Siemens VVG549 Kvs 2,5 VS och 1,6 VV
AT 8487MW70GTA2	TAC 2222	TAC V241 Kvs 1,6 VS och 1,6 VV
AT 8487MW100GTA2	TAC 2222	TAC V241 Kvs 1,6 VS och 1,6 VV
AT 8487MW135GTA2	TAC 2222	TAC V241 Kvs 2,5 VS och 1,6 VV
AT 8487MW70GSR1	RVD 144	Siemens VVG549 Kvs 1,6 VS och 1,6 VV
AT 8487MW100GSR1	RVD 144	Siemens VVG549 Kvs 1,6 VS och 1,6 VV
AT 8487MW135GSR1	RVD 144	Siemens VVG549 Kvs 2,5 VS och 1,6 VV
<b>Tillval</b>		
AT 8489MW-S25-3P	3- punkts mätning för horisontell mätsträcka	
AT 8489FR1183	Golvstativ	
AT 8489G-MODUL	Geni Modul till Magna pump	

