

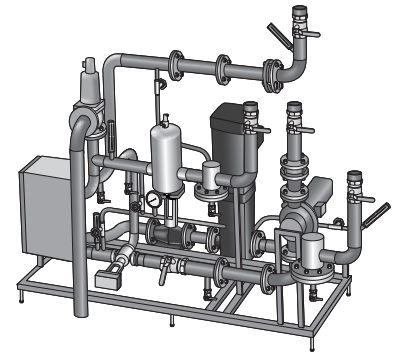
Användningsområde

Solfjärrvärmecentral för inkoppling mellan solvärmekretsen och fjärrvärmekulverten. Används i flerfamiljs- och kommersiella fastigheter. När abonnenten inte har varmvatten/värmebehov trycks producerad energi ut på fjärrvärmenätet. Centralen kan även anpassas för ett närvärmenät.

AMA-text

PJB.0 *Sammansatta värmeväxlarenheter

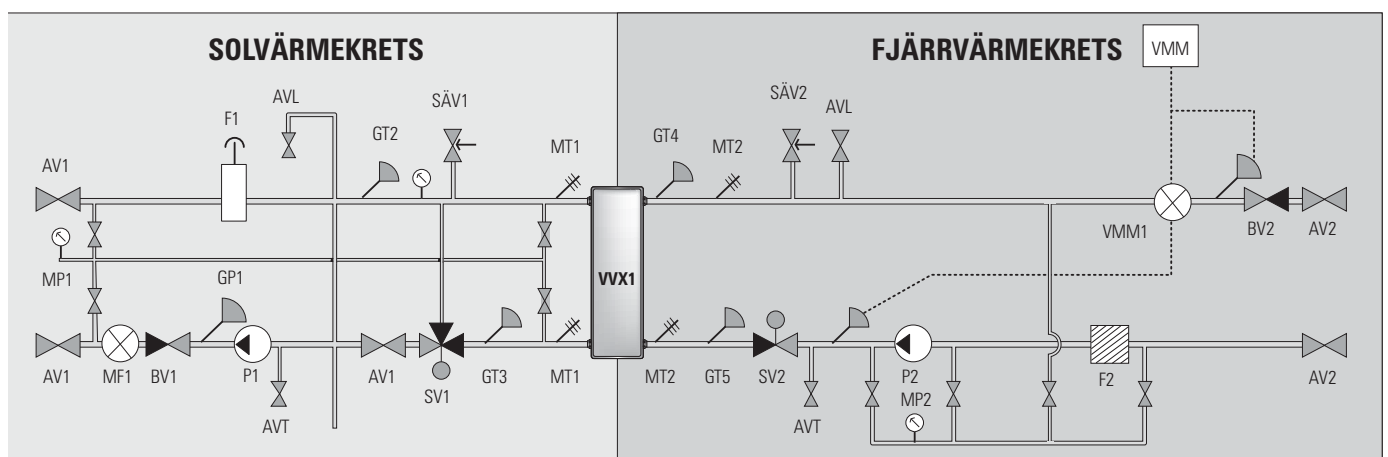
Solfjärrvärmecentral AT 8479-... med värmeväxlare, reglerutrustning, intern rördragnig, pumpar, filter, ventiler och avluftare.



AT 8479

Kvalitetssäkring

Centralen tillverkas under egenkontroll i enlighet med Tryckkärlsdirektivet (PED) 2014/68/EU. Sammanbyggnaden av växlarenheten sker enligt Arbetsmiljöverket-sföreskrift AFS 2016:1



Detaljförteckning

Solfjärrvärmecentralen levereras som en objektsanpassad, komplett central. Flödesschemat ovan visar ett exempel på vilka komponenter som kan ingå.

Mått och vikt

Mått och vikt varierar beroende på exempelvis effekt, temperaturer och flöden. Därför kan inga generella mått eller vikter anges. Detta kan dock fås vid förfrågan.

Installation

Efter transport och hantering vid installation är det mycket viktigt att enhetens samtliga kopplingar efterdras och kontrolleras. Detta görs innan enheten tas i bruk, så att inga läckage uppstår.

Dimensionering

Dimensionering sker utifrån solfångaryta och därtill tillhörande effekt.
Kontakta Armatec för en objektsanpassad dimensionering.

Märkning

Uppgifter om artikelnummer, tillverkningsnummer, typgranskningsnummer, drifttryck, drifttemperatur och effekter anges på centralens märkskylt.

Beställningsnyckel

Solfjärrvärmecentralerna är objektsdimensionerade och har ett unikt artikelnummer baserat på artikelnummer, AT 8479, samt ett löpnummer.