

Kallvattenmätare

Turbinhjul typ Meistream

AT 7110A

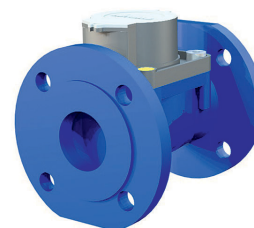
Dimensionsområde DN 40 - 150	PN 16	Temperaturområde +1 °C till 50 °C	Material Gråjärn
--	-----------------	---	----------------------------

Användningsområde

Mätning av tappkallvatten med registrering av förbrukad mängd. Lämplig för distributions- och pumpanläggningar och när låg tryckförlust är önskvärd. Mätaren är förberedd för fjärravläsningsgivare av typ radio eller kombinerad puls/M-Bus-givare. Önskas högupplöst puls kan optisk givare inklusive eventuell signalförstärkare anslutas.

AMA-text

UGE.35 Mätare för flöde, rörmonterade med digital visning, ackumulerat värde. Kallvattenmätare AT 7110A... typ MeiStream, förberedd för fjärravläsningsmodul, Q3 m³/h, DN med flänsar PN 16.



AT 7110A

Kvalitetssäkring

MID-certifikat, CE-märkning.

Detaljförteckning

Komponent	Material
Hus	Gråjärn GG25
Mätkammare	PPO
Bärtapp	Hårdmetall

Mått och vikt

DN	40	50	50	65	65	80	80	100	100	125	150	150
	-	WP	WS	WP	WS	WP	WS	WP	WS	-	WP	WS
A	220	200	270	200	300	225	300	250	360	250	300	500
B	120	120	120	120	120	150	150	150	150	160	177	177
C	200	200	200	200	200	270	270	270	270	280	356	356
D	69	73	73	85	85	95	95	105	105	118	135	135
Vikt	6	6,3	8,1	8,6	10,5	11	13,1	15	16,8	17,5	30	38,3

Mått i mm, vikt i kg. WP och WS anger vilken bygglängd som skall väljas för att ersätta befintliga Woltmanmätare av typ WS resp WP.

Funktion och konstruktion

Vattenmätaren är av typ turbinmätare med en unik princip, där en friflytande sfärisk turbinenhet roterar i vattenströmmen, vilket medför låg friktion. Dess rörelse överförs med magnetkoppling till räkneverket.

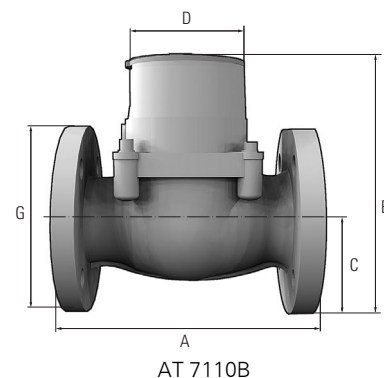
AT 7110A ersätter tidigare mätare Woltman WP och Woltman WS och finns därför i två olika bygglängder (se mått A i tabell mått och vikt).

Räkneverket är sexsiffrigt, hermetiskt tillslutet och dessutom vridbart i 360°, för att visartavlan skall kunna vridas i lämpligt läge. Mätaren är dränkbar, IP68.

DN 40-100: Förbrukningen visas i m³. Mätaren har också tre visare som visar 1, 10 respektive 100 liter per visarvarv.

DN 150: Förbrukningen visas i 10-tal m³. Mätaren har också tre visare som visar 10, 100 respektive 1 000 liter per visarvarv.

Mätaren är försedd med indikatorvisare för anslutning av fjärravläsningsmodul typ HRI, med kombinerad puls/M-Bus- eller radioutgång. Uttag finns även för op-



AT 7110B

tisk pulsgivare. Se separat produktblad AT 7275MEI.

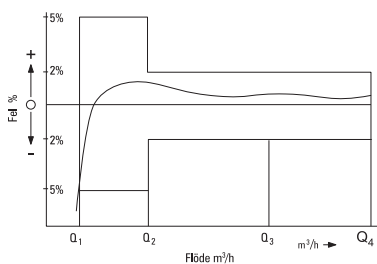
Funktionsdata

DN	40	50	65	80	100	125	150
Q ₃ , permanent flöde (m ³ /h)	25	40	63	100	160	160	400
Q _{1V} , minsta flöde (vid vertikalt montage), (m ³ /h)	0,25	0,32	0,5	0,5	0,8	1	2
Q _{1H} , minsta flöde (vid horisontellt montage), (m ³ /h)	0,2	0,25	0,39	0,32	0,51	0,64	1
Q _{2V} , gränslöde (vid vertikalt montage), (m ³ /h)	0,4	0,51	0,81	0,8	1,28	1,6	3,2
Q _{2H} , gränslöde (vid horisontellt montage), (m ³ /h)	0,32	0,4	0,63	0,51	0,81	1,02	1,6
Q ₄ , överlastflöde (m ³ /h)	31	50	78	125	200	200	500
Q ₃ /Q _{1H} , max Ratio* (R-tal) vid horisontellt montage	125	160	160	315	315	250	400
Q ₃ /Q _{1V} , max Ratio* (R-tal) vid vertikalt montage	63	100	100	125	160	125	200
Q ₃ /Q ₁ , Ratio (R-tal) standard	100	100	100	100	100	100	100
Startflöde, (m ³ /h)	0,05	0,05	0,07	0,1	0,11	0,15	0,3
Tryckförlust vid Q ₃ enligt EN 14154, (bar)	0,08	0,18	0,37	0,16	0,34	0,36	0,32

* Notera att tabellen anger möjligt maximalt R-tal för mätaren och att aktuell mätare kan ha annat, lägre R-tal.

Ovanstående värden (exklusive startflöde och tryckförlust) visar de metrologiska egenskaperna enligt standarden MID.

Mätarens faktiska värden överträffar angivna data.



Största tillåtna felvisning

Flödesområde	Största tillåtna felvisning
Q1 - Q2	±5%
Q2 - Q4	±2%

Dimensionering

Minsta mätare som klarar angivet kontinuerligt flöde Q₃ väljes. Kontrollera dock att tryckfallet ej blir för stort. Med kortvarig överbelastning avses kortare tid än 1 timme per dag, eller längst 200 timmar per år.

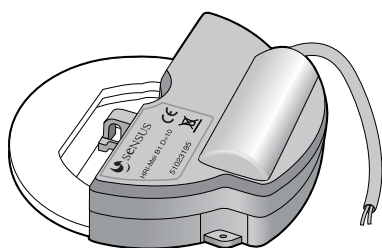
Tillbehör och varianter

Tillbehör:

Fjärravläsningsmodul för radio Scout (AT 7087..), kombinerad puls/data/M-bus/MiniBus-givare (AT 7275MEI..), optisk givare (AT 7275..) se respektive produktblad.

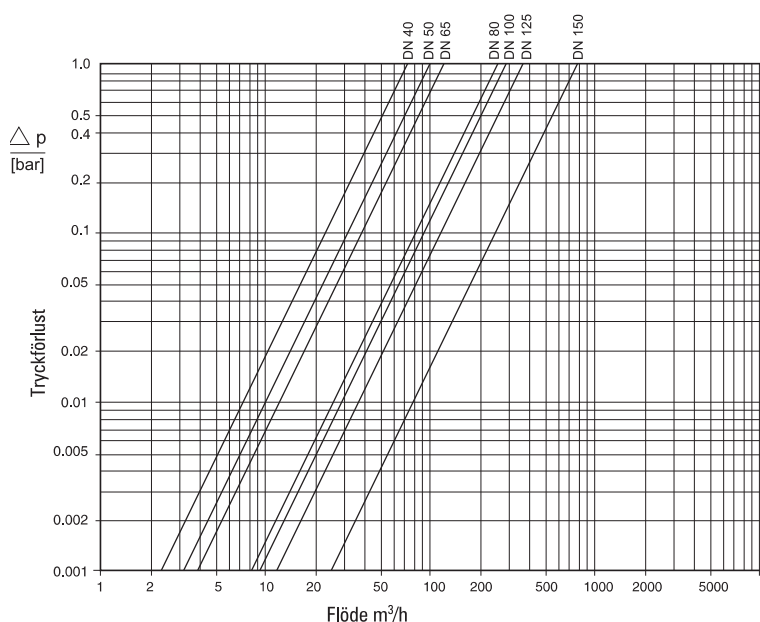
Varianter:

- Tryckklass PN40 (AT 7110A..-40)
- Större R-tal R=315 (AT 7110A..PL)
- Fri från kopparlegering, används vid aggressivt vatten (AT 7110A..BMF)



AT 7275MEI

Tryckförlust



Installation

Mätaren kan monteras i horisontell eller vertikal ledning med mätartavlan uppåt eller åt sidan. Se Funktionsdata för påverkan av R-talet beroende på installationssläge. Framför mätaren rekommenderas raksträcka på minst 3 x DN. Efter mätaren behövs ingen raksträcka, man bör dock inte placera något stryporgan i mätarens omedelbara närhet. Systemet skall vara rensolat innan mätaren monteras. Vid idrifttagning bör tryckstötter i ledningsnätet undvikas. Flänspackningar ingår i leveransen.

Underhåll och reservdelar

Revision av mätaren bör ske på mätarverkstad som är ett ackrediterat kontrollorgan. Vid denna revision utbytes de förekommande slitagedelarna. Reservdelar för detta finns i separat reservdelsförteckning.

Märkning

Kallvattenmätaren är blå med grått plastlock. Mätartavlan är märkt SENSUS, Q₃, R-tal, tillverkningsår, CE och serienummer.

Beställningsnyckel

DN	Bygglängd WP	Bygglängd WS
40	AT 7110A40-220	AT 7110A40-220
50	AT 7110A50-200	AT 7110A50-270
65	AT 7110A65-200	AT 7110A65-300
80	AT 7110A80-225	AT 7110A80-300
100	AT 7110A100-250	AT 7110A100-360
150	AT 7110A150-300	AT 7110A150-500
	För DN 200-400, välj AT 7109-200	
	AT 7110A..PL (För Meistream Plus med R315)	