

Kallvattenmätare

Ultraljudsmätare typ Hydrus 2.0 Bulk

AT 7150

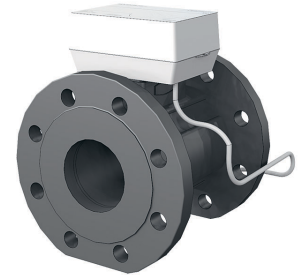
Dimensionsområde DN 50 - 200	PN 16	Temperaturområde +0,1 °C till +50 °C	Material Gjutjärn
--	-----------------	--	-----------------------------

Användningsområde

Mätning av tappkallvatten med registrering av förbrukad mängd. Lämplig för distributions- och pumpanläggningar och när låg tryckförlust är önskvärd. Mätaren är förberedd för fjärravläsningsgivare av typ radio trådlös M-Bus eller kombinerad puls/M-Busgivare.

AMA-text

UGE.35 Mätare för flöde, rörmonterade med digital visning, ackumulerat värde. Kallvattenmätare AT 7150.... av ultraljudstyp typ Hydrus, R=800, Q3 m³/h, DN med flänsar PN 16. Integrerad fjärravläsning för trådad M-Bus/puls och trådlös wM-Bus.



AT 7150

Kvalitetssäkring

MID-certifikat MID DE-19-MI001-PTB011
Standard ISO 4064, EN 14154, OIML R49
Hygienkonformitet KTW/W270, ACS, WRAS

Detaljförteckning

Komponent	Material
Hus	Gjutjärn
Målning	Kataforetisk ytbehandling för livsmedel

Mått och vikt

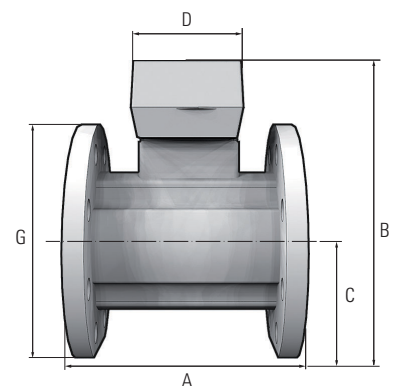
DN	50	65	80	100	125	150	200
A	200/270	200/300	225/300	250/360	250	300/500	350
B	195	230	242	270	297	320	376
C	74	87	95	105	120	135	161
D	98	98	98	98	98	98	98
G	165	185	200	220	250	285	340
Djup	165	185	200	220	250	285	340
Vikt	7/9	8/11	13/14	17/20	23	38/45	51

Mått i mm, vikt i kg. A-mått anger vilken bygglängd som skall väljas för att ersätta befintliga Woltmanmätare av typ WS resp WP.

Funktion och konstruktion

AT 7150 är en statisk ultraljudsvattenmätare designad för alla tillämpningar av kallvattentillförsel som möjliggör noggrann mätning med långsiktig stabilitet under svåra förhållanden (ingen mätning av luft och okänslig för sedimentering). Den är utvecklad inom ramen för MID och följer den europeiska förordningar och innehar certifikat för sanitär överensstämmelse (KTW / W270, ACS, WRAS och andra). Mätaren har tillverkats med omsorg för att säkerställa hög precision och reducerad standardavvikelse. Det är MID-godkänt upp till R = 1000.

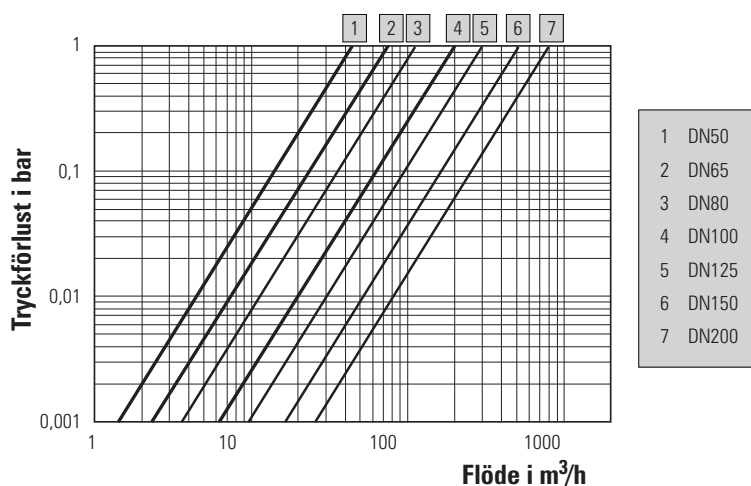
Den integrerade kommunikationsfunktionen stöder mätdata tillhandahållande via mobilavläsning (walk-by / drive-by / passive drive-by) eller fast nätverk (uppgredning utan konfiguration på plats). I kombination med Diehl Meterings IZAR-fasta nätverkssystem, som sticker ut med extra högt täckning och stark prestanda för att nå svårålstä platser, hög data granularitet och aktualitet kommer att upprätthållas. Det är detta som gör det till ett högt responsiv infrastruktur för att vidta



åtgärder omedelbart.

Tekniska data

Meteorologiska egenskaper	DN 50	DN 65	DN 80	DN 100	DN 125	DN 150	DN 200
Q ₃ , permanent flöde (m ³ /h)	25	40	63	100	160	250	400
Q ₄ , överlastflöde (m ³ /h)	31,25	50	78,75	125	200	312,50	500
Q ₂ , gränslöde (l/h)	50	80	126	200	320	500	800
Q ₁ , minflöde (l/h)	31,25	50	78,75	125	200	312,50	500
Startflöde, (l/h)	15	27	35	45	70	250	400
R-tal, dynamiskt område (Q ₃ /Q ₁) -T50	800H / 250V	800H / 250V	800H / 250V	800H / 250V	800H / 250V	800H / 250V	800H / 250V
Tryckförlust vid Q ₃ (bar)	0,16	0,15	0,16	0,13	0,15	0,11	0,12
Tryckförlust vid Q ₄ (bar)	0,25	0,23	0,25	0,2	0,23	0,18	0,19
Flöde vid ?P = 1 bar (m ³ /h)	63	105	158	280	420	747	1140



Generellt

Mediatemperatur	+0,1°C ... +50°C
Omgivningstemperatur	-10°C ... +55°C
Förvaringstemperatur	-10 °C ... +70°C (>35°C, max 4 veckor)
Tryckklass (bar)	PN 16
Strömkälla	3,6 V Lithium batteri (D-cell)
Batterilivslängd ¹	Upp till 16 år (alla kommunikationsgränssnitt)
Skyddsklass	IP68
Display	LCD, 9-siffrig med symboler och enheter
- Displayvisning DN 50 - 100	Volym (m ³ +2 decimaler) och flöde (m ³ /h+3 decimaler)
- Displayvisning DN 125 - 200	Volym (m ³ +1 decimal) och flöde (m ³ /h+3 decimaler)

¹⁾ Beroende på radiotelegrammets sändningsintervall, telegramlängd och installationens omgivningstemperatur.

Kallvattenmätare

Ultraljudsmätare typ Hydrus 2.0 Bulk

AT 7150

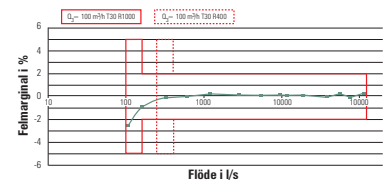
Fjärravläsning

Kommunikationsgränssnitt	- OMS trådlös wM-Bus, 868 MHz - Trådad M-Bus 2400 baud, kraftmatning via inbyggda batteriet - i kombination med två pulsutgångar - Puls (open collector), två pulsutgångar, eller en puls och en L-Bus - L-Bus, i kombination med radio (endast ett kommunikationsgränssnitt per gång) - Optisk för ändring av displayvisning
Längd signalkabel	1,5 m
Datalagring	För fel, alarm, mätvärden, data loggning upp till 512 dagliga +32 månadsvärden.
Datasäkerhet	Radio- och optiskt gränssnitt krypteras via version OMS generation 3 eller generation 4, Profil B, valbar.
Sändningsintervall	14 sek. per meddelande

¹⁾ Beroende på radiotelegrammets sändningsintervall, telegramlängd och installationens omgivningstemperatur.

Största tillåtna felvisning

Flödesområde	Största tillåtna felvisning
Q1 - Q2	±5%
Q2 - Q4	±2%



Dimensionering

Minsta mätare som klarar angivet kontinuerligt flöde Q_3 väljes. Kontrollera dock att tryckfallet ej blir för stort. Med kortvarig överbelastning avses kortare tid än 1 timme per dag, eller längst 200 timmar per år.

Tillbehör och varianter

Tillbehör:

Loggad mätdata kan läsas av med hjälp av mjukvaran IZAR@MOBILE 2.

Installation

Mätaren kan monteras i horisontell- eller vertikal ledning med mätartavlan uppåt eller åt sidan. För att undvika luftbubblor som kan störa ultraljudssignalen bör mätaren ej placeras i en högpunkt.

Tillse att anslutningsledningen är centrerad på var sida om mätaren för att undvika påfrestningar på mätarhuset. Mätaren skruvas ihop med motflänsar på röret. Använd tillbörlig flänspackning för att få installationen tät.

Kontrollera att flödesriktningen är åt samma håll som flödespilen på mätaren. Mät Röret skall alltid vara vattenfylt.

Märkning

Kallvattenmätaren är svartmed grått räkneverk och plastlock. Mätartavlan är märkt HYDRUS, Q_3 , R-tal, tillverkningsår, CE och serienummer.

Kallvattenmätare

Ultraljudsmätare typ Hydrus 2.0 Bulk

AT 7150

Beställningsnyckel

Exempel: AT 7150-100-250			
AT 7150	-100	-250	
Artikel	DN	Bygglängd	
		Bygglängd WP	Bygglängd WS
	50	AT 7150-50-200	AT 71150-50-270
	65	AT 7150-65-200	AT 7150-65-300
	80	AT 7150-80-225	AT 7150-80-300
	100	AT 7150-100-250	AT 7150-100-360
	125	AT 7150-125-250	-
	150	AT 7150-150-300	AT 7150-150-500
	200	AT 7150-200-350	-

Rätten till ändringar utan föregående meddelande förbehålls.
Armatec ansvarar inte för eventuella tryckfel eller misstäckningar.
Dokumentet får kopieras endast i sin helhet.

