

Luft- och partikelavskiljare

SpiroCombi

AT 8070BK

Dimensionsområde DN 50-150	PN 10	Temperaturområde 0 °C till 110 °C	Material Stål
--------------------------------------	-----------------	---	-------------------------

Användningsområde

För automatisk avskiljning och avledning av luft, även s.k. mikrobubblor och fasta partiklar och slam i värme- och kylsystem där fluiden är vatten. Kan även, vid utökad uppsikt, monteras i system med blandningar av vatten/glykol och vatten/etanol. Dock ej i blandningar av vatten/salter.

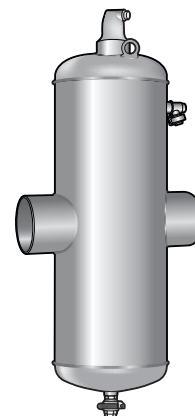
AMA-text

PSF.141 Avledare för luft

Automatisk luft- och partikelavskiljare AT8070BK...av stål, PN10, med gas- och partikelseparator, smuttskyddad mekanism och renblåsningsventil.

Kvalitetssäkring

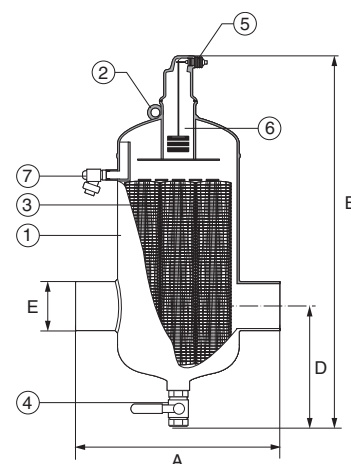
Uppfyller AFS 1999:4 §8 och skall inte CE-märkas.



AT 8070BK

Detaljförteckning

1	Hus och ändrar av stål, med svetsändar alternativt flänsar PN16.
2	Lyft-öglor som underlättar installationen.
3	Spirotuben är konstruerad så att även de minsta mikrobubblorna separeras.
4	Manuell luftningsventil för avlägsnande av stora luftmängder vid igångkörning samt randavlopp för flytande föroreningar.
5	Automatisk luftventil som levereras med 15mm utv. gängat utblås Luftventilen läcker inte och går ej att stänga
6	Luftningsmekanismen sitter i en separat kammare skyddad från smuts.
7	Stor smutskammare gör att man sällan behöver tömma.
8	Tömningsventil.



Mått och vikt

Ansl.	50	65	80	100	125	150
A	260	260	370	370	525	525
B	630	630	785	785	1045	1045
D	265	265	345	345	480	480
E (svetsändar)	60,3	76,1	88,9	114,3	139,7	168,3
E (flänsar)	50	65	80	100	125	150
Vikt (svets/fläns)	12/17	12/18	30/38	30/40	70/83	70/86
Mått i mm, Vikt i kg						

Funktion och konstruktion

Den unika konstruktionen avlägsnar både fri och löst luft samt smutspartiklar. Yt-förstoraren genererar stillastående zoner över och under flödet. Luften stiger uppåt i den stilla zonen för att samlas upp i luftkammaren och därefter släppas ut genom den automatiska ventilen. Smutspartiklar som är tyngre än vatten sedimenteras däremot och samlas i smutskammaren för att spolas ur systemet genom tömningsventilen. Renspolningen kan ske under full drift. När fluiden flödar in i avskiljningshuset minskar hastigheten och fria gasbubblor, partiklar och slam avskiljs optimalt när de passerar genom separatoren.

Avskilda bubblor lyfter och kommer in i flottörhuset. Vätskenivån sänks och flottören sjunker. Då flottören, som är sammanlänkad med avledningsmekanismen via en stång, har nått en viss lågnivå, påverkas mekanismen och luft kan strömma ut i det fria. När flottören åter stiger stänger mekanismen. Luftkammarens stora volym och speciella utformning gör att vätskenivån aldrig kan nå avledningsmekanismen, även om luften i kammaren komprimeras till 10 bar.

Tekniska data

Ansl.	50	65	80	100	125	150
Max flöde m ³ /h	8	15	20	30	50	75
Tryckfall bar	0,015	0,020	0,018	0,013	0,016	0,017

Ovanstående värden gäller vid max hastighet 1 meter/sekund.

Installation

Eftersom mikrobubblorna frigörs på den varmaste punkten i anläggningen bör komponenten placeras på den varmaste punkten i systemet.

I ett värmesystem är den varmaste punkten oftast på framledningen, så nära värmaren som möjligt. För att erhålla en god absorptionseffekt bör det statiska trycket på platsen för installation inte överstiga 15-20mvp.

I ett kylsystem är den varmaste punkten oftast i returledningen innan kylaren.

Underhåll och reservdelar

Underhållsfri, inga filterbyten är nödvändiga. För säker drift och bästa funktion skall slamkammaren däremot tömmas regelbundet.

Tillbehör och varianter

Luft- och partikelavskiljare SpiroCombi finns i utförande med magnetinsats för effektiv avskiljning av magnetiska partiklar samt i utförande anpassat för fjärrvärmesystem (max 120°C och 16 bar). Som alternativ till utförande i stål finns även modeller tillverkade i rostfritt stål. Kontakta Armatec för mer information.

Märkning

Är märkt med dimension, max. drifttryck, typnummer samt tillverkarens namn.

Beställningsnyckel

Exempel: AT 8070BK50		
	Med svetsändar	Med flänsar
Anslutning	AT-nr	AT-nr
50	8070BK50	8070BKF50
65	8070BK65	8070BKF65
80	8070BK80	8070BKF80
100	8070BK100	8070BKF100
125	8070BK125	8070BKF125
150	8070BK150	8070BKF150

Rätten till ändringar utan föregående meddelande förbehålls.
Armatec ansvarar inte för eventuella tryckfel eller misstäckning.
Dokumentet får kopieras endast i sin helhet.

