

# Fjärrvärmecentral

Alfa Laval Mini XL

AT 8484MXL

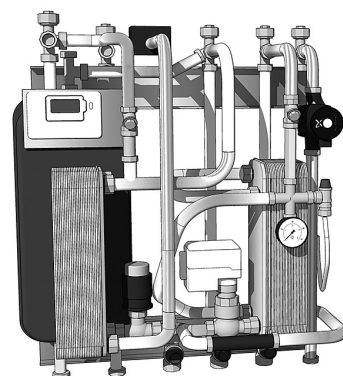
## Användningsområde

Standardiserad komplett fjärrvärmecentral för uppvärmning och tappvarmvattenberedning i villor och flerbostadshus (1-8 lgh). Enheten kopplas direkt till fjärrvärmenätet och installationen kan enkelt anpassas efter förutsättningarna i fastigheten då rören valfritt kan anslutas uppåt eller nedåt. Den kombinerade reglercentralen/rumsgivaren kan installeras utanför fjärrvärmecentralen- valfritt på vägg.

## AMA-text

PJB.0 \*Sammansatta värmeväxlarenheter

Prefabricerad värmeväxlarenhet AT 8484MXL, med lödda värmeväxlare, styrreglerutrustning, pumpar och armaturer. All utrustning är anpassad för väggmontage, inkl intern elkoppling.



AT 8484MXL

## Kvalitetssäkring

Värmeväxlare tillverkas under egenkontroll i enlighet med Tryckkärlsdirektivet (PED) 97/23/EG, Sammanbyggnaden av växlarenheten sker enligt Arbetssmiljöverkstsföreskrift AFS 1999:4.

Alla plattor och rör i värmeväxlaren är tillverkade av syrafast rostfritt stål. Komponenterna är testade så att de fungerar i enlighet med Alfa Laval's kvalitetssystem ISO 9001:2008

## Tekniska data

Driftsdata	Max drifttryck Mpa	Max drifttemperatur °C	Öppningstryck Säkerhetsventil Mpa	Volym L
Fjärrvärme	1,6	120	-	1,0/0,62
Radiator	0,6	100	0,25	1,05
Tappvarmvatten	1,0	100	0,9	0,64

### Prestanda vid tillgängligt primärt differenstryck 100-600 kPa

Temperatur program (°C)	Effekt (kW)	Primärt flöde (l/s)	Verklig returtemp. (°C)	Sekundärflöde (l/s)
<b>Varmvattenkrets</b>				
80-22/10-55	113	0,47	22	0,60
70-25/10-58	70	0,37	25	0,35
60-22/10-50	75	0,45	22	0,42
<b>Värmekrets</b>				
115-65/60-80	50	0,22	61	0,60
100-63/60-80	50	0,32	63	0,60
100-43/40-60	50	0,20	41	0,60

## Konstruktion och funktion

Komplett installationsfärdig fjärrvärmecentral som monteras på vägg och är mycket kompakt. Med helautomatiskt temperaturreglering för både värme och varmvatten. Värmen styrs med avseende på utetemperaturen och önskad rumstemperatur via reglercentral, framledningsgivare samt givare för både utomhus och inomhus. Cirkulationspumpen på VS kretsen stannar automatiskt när ingen värme behövs, men motioneras regelbundet för att inte kärva under längre stillestånd.

Manöverpanel med tillhörande inomhusgivare medföljer alltid, vilket medför ökad

komfort och sparar energi.

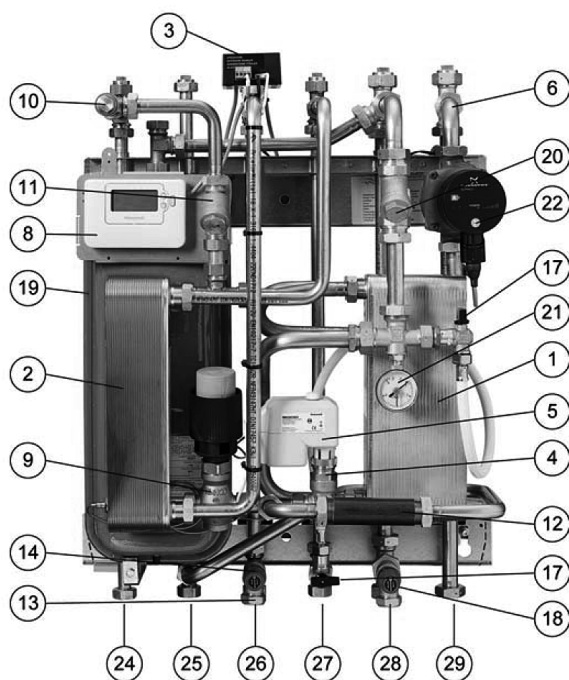
Varmvattnet värms i en separat värmeväxlare, vilket garanterar att varmvattnet alltid är lika fräscht som inkommande kallvatten. Integrerad sensor för varmvattenreglering, temperaturregulatorn känner av och reglerar utgående varmvattentemperatur direkt i växlaren, vilket ger stabil temperatur på varmvattnet oavsett flöde. Denna konstruktion är utvecklad och patenterad av Alfa Laval.

Fabriksmonterad invändig eldragning och förprogrammerad reglercentral samt stickproppanslutningen förenklar igångkörningen. Energianvändningen registreras av energileverantören genom att dels registrera mängden av fjärrvärmevatten som passerar anläggningen och dels temperaturskillnaden mellan fjärrvärme tillopp och retur.

## Styrsystem

Fjärrvärmecentralen 8484MXL levereras komplett med Honeywell reglerutrustning CM737 inkl givare, rumspanel, ställdon och utegivare. H737 har ett enkelt användargränssnitt med inbyggd energisparfunktion. Värmekrets styrventil Honeywell V5825B Kvs 1,6  
Varmvatten styrventil Samson 2432N Kvs 4,0

Elektriska data: 230V, 1-fas. 100W



Rätten till ändringar utan föregående meddelande förbehålls.  
Armatec ansvarar inte för eventuella tryckfel eller missförstånd.  
Dokumentet får kopieras endast i sin helhet.



# Fjärrvärmecentral

Alfa Laval Mini XL

AT 8484MXL

## Detaljförteckning

Fjärrvärmekrets	Komponentlista	Radiator-krets	Tillval/reglerutr
10. Temperaturgivaranslutning tillopp	2. Värmeväxlare CB20IS-47, VV	1. Värmeväxlare CB18-53, VS	7. Utegivare
11. Filter	9. Temperaturregulator	3. Kopplingsbox för el och givare	8. Manöverpanel med integrerad rumstermostat
12. Passbit för energimätare	13. Backventil kallvatten	4. Styrventil	15.
23. Avstängningventiler (2 st)	14. Säkerhetsventil, tappvarmvatten	5. Ställdon	22. Golvvärmetermmostat (tillval)
24. Fjärrvärme tillopp	16. Säkerhetermostat (säkerhet mot för hög VV-temperatur)	6. Framledningsgivare	
25. Fjärrvärme retur	26. Kallvatten	17. Påfyllning	
	27. Varmvatten	18. Säkerhetsventil	
	23. Avstängningventiler (2 st)	19. Expansionkärl 12L	
		20. Filter	
		21. Manometer	
		22. Cirkulationpump Grundfos Alpha2L 15/60	
		23. Avstängningventiler (2 st)	
		28. Värmekrets retur	
		29. Värmekrets tillopp	

Mässingsdetaljer är i avzinkningshärdig kvalitet.

Anslutningar fjärrvärme DN20, inv gängade.

Anslutningar värme DN25, inv gängade

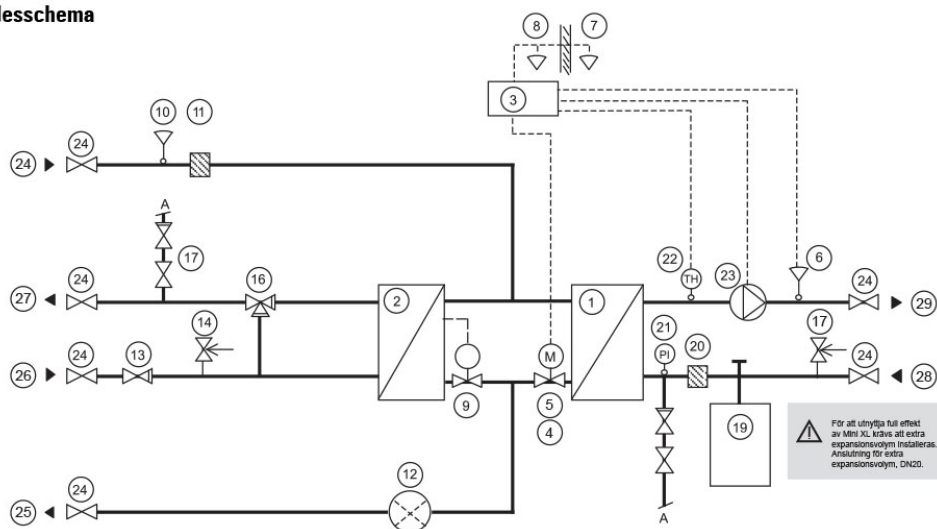
Rören ansluts valfritt uppåt och/eller neråt.

Avstängningsventiler ingår och är bipackade i leveransen.

Oisolerad kåpa

Utan VVC krets

## Flödesschema



## Mått och vikt

### AT 8484MXL

Vikt enhet, kg	33
Vikt kåpa, kg	5
Bredd, mm	577
Höjd, mm	770
Djup, mm	458

## Installation

Enkel installation med avseende på flera fördelar i konstruktionen såsom kompakta mått, låg vikt, väl genomtänkt rördragning och fabriksmonterad inv. eldragningsförprogrammerad reglercentral och stickproppsanslutningen förenkar igångkörningen.

Efter transport och hantering vid installation är det mycket viktigt att enhetens samtliga kopplingar efterdras och kontrolleras. Detta görs innan enheten tas i bruk, så att inget läckage uppstår. Om service eller byte av komponenter behöver utföras vid ett senare tillfälle är alla delar lätta att komma åt och kan bytas separat. Kräver ingen övervakning eller underhåll och har mycket lång livslängd.

## Märkning

På fjärrvärmecentralens märkskylt finns uppgifter om beteckning och tillverkningsnummer.

Mini XL är CE-märkt.

## Beställningsnyckel

AT-nr	RSK
AT 8484MXL	680 28 74

