

Användarmanual del 2

EC2

ECHEAT-R



Beskrivning	3
Installation	3
Anslutningar.....	3
Objekt och Funktioner.....	3
Display.....	3
Display menyer	3
Lösenord.....	3
Konfigurering	3
Mätt medium/kategori	4
Ingångar	4
Utgångar.....	4
RE4i (endast kompatibel med EC2)	4
Kommunikation via Modbus.....	4
Insamling av data via M-Bus	4
M-Bus.....	4
Energisparfunktioner.....	4
Effektbegränsning	4
Rumskompensering.....	5
Väderförskjutning.....	5
Avancerat pumpstopp	5
Loggning av värden	5
Driftsättning.....	6
Teckensekvens.....	6
Lösenord.....	6
Knappsats.....	6
Indikeringar.....	7
Objekt och funktioner i EC2	7
In och utgångar.....	8
Systemmeny.....	8
Driftsättningsmenyer	8
För digitala utgångar	8
För analoga utgångar.....	9
För analoga och digitala ingångar.....	9
Att ändra systemnamn	9
Energimätning.....	9
Menyträd.....	10
EC2.....	11
Teknisk data	11
Plintplacering	12
Inkopplingsanvisning.....	12
RE4i.....	13
Teknisk data	13
Plintplacering.....	14
Inkopplingsanvisning.....	14
ECHEAT-R	15
Teknisk data	15
Plintplacering	16
Anslutning.....	16
EC2 applikation A.....	17
Funktionstext	17
Inkopplingsanvisning.....	18
Modbus.....	19
EC2 applikation B.....	21
Funktionstext	21
Inkopplingsanvisning.....	23
Modbus.....	24
EC2 applikation C	27
Funktionstext	27
Manöver.....	27
Inkopplingsanvisning.....	29
Modbus.....	30
EC2 applikation D	33
Funktionstext	33
Inkopplingsanvisning.....	35
Modbus.....	36
EC2 applikation G	39
Funktionstext	39
Inkopplingsanvisning.....	40
Modbus.....	41

EC2 och ECHEAT-R är en DDC, avsedd för styrning, reglering och övervakning av någon typ av system i fastighets- eller hemmiljö. Det kan t ex vara en värmeväxlare för fjärrvärme, ett ventilationsaggregat eller en kylanläggning.

Vi kallar gemensamt enheterna för styrcentraler i denna manual. Beroende på modell kan en eller flera grundkonfigurationer väljas in. Ett stort antal parametrar kan, om det skulle behövas, justeras för att passa den aktuella installationen.

Beskrivning

Installation

EC2 är tänkt att monteras i ett kopplingskåp, och passar i en normkapsling medans ECHEAT-R är utrustad med beröringsskydd så den kan monteras direkt på vägg som den är på DIN-skena eller direkt med montageskruvar.

För att montera bort en enhet från DIN-skenan, stick in en skruvmejsel i öglan i enhetens underkant och dra spärren försiktigt nedåt.

Anslutningar

Anslutningar görs med jackbar plint. IO-listan finns tillgänglig i styrcentralens display.

Objekt och Funktioner

Varje objekt och funktionstyp har sin sida i menysystemet. De identifieras med två bokstäver och två siffror, t.ex. AI01. De två bokstäverna anger funktionen, i detta fall Analog Ingång, och siffrorna är ett index som säger vilken av flera likadana som avses. Man växlar index med piltangent vänster respektive höger. Vissa värden visas inte på de lägre inloggningsnivåerna. Varje objekt och funktion har också ett inställbart namn, Ramtext. Det finns även ibland en möjlighet att ge objektet/funktionen ett mer tekniskt namn, kallat *Tag*.

För mer information hänvisar vi till *Användarmanual ARMATEC Objekt & Funktioner*.

Display

Styrcentralen har en FSTN/Blue mode, LED backlight display med upplösningen 132 x 64 pixlar för visning av status, data och aktuella inställningar. Då displayen visar startsidan och inget objekt är valt, görs en återinitialisering av displayen genom att du trycker på tangenten Esc. Denna funktion kan prövas om displayen visar fel eller konstiga tecken. Skulle detta inte hjälpa, görs enheten spänningslös i ca tio sekunder.

Display menyer

Menyerna har ofta fler rader än vad displayen visar. För att visa dessa scollar du upp och ner med pil tangenterna på enheten. När vi i manualen vill visa alla rader på en och samma menybild har vi "dragit isär" meny ramen så att alla rader kan visas i samma bild. Visar bilden i manualen fler menyraden än vad du ser i displayen, scrolla med pil tangenterna så får du fram övriga rader manualbilden visar. Övrigt att tänka på är att de menybilder vi visar i manualen bara är exempel. Efter hand när du och dina kollegor ändrat värden, parametrar eller inställningar i enheten visas dessa.

Lösenord

För att kunna konfigurera enheten måste du vara inloggad på rätt behörighetsnivå. Den förinställda nivån i enheten är *Fastighetseskötare*. På denna nivå kan du läsa av värden och parametrar, och göra vissa ändringar. Du kan enkelt ställa om lösenorden upp till den nivå ditt nuvarande lösenord ger dig behörighet. Om ett lösenord sätts till 0, kommer enheten att vara inloggad på denna nivå fram till ett nytt lösenord som börjar på siffrorna 1-9 skrivs in.

Skulle du ha ändrat lösenordet och förlorat det, så går det få ett tillfälligt lösenord från din leverantör och med hjälp av detta logga in och ställa om lösenorden. Innan du kontaktar din leverantör notera serienummer och aktuellt datum i styrcentralen för att få rätt tillfälligt lösenord.

Konfigurering

Alla inställningar säkras i varaktigt minne, de förloras alltså inte vid eventuellt elavbrott. För de flesta värden finns gränser för tillåtna inställningar. Värden utanför dessa accepteras inte av styrningen.

Mätt medium/kategori

Varje mätfunktion har en kategori som talar om vad som mäts. Detta kan användas av eventuella datainsamlingssystem för att särskilja data på en styrcentral. För varje typ av mätfunktion finns ett standardvärde som fås då en mätnod kopplas in. Detta kan sedan ändras manuellt om så önskas.

Ingångar

AI, analoga ingångar, är avsedda för passiva temperaturgivare och UI, universella ingångar, är avsedda både för passiva temperaturgivare och aktiva 0-10V givare. Signalnollplintar, M, för de analoga ingångarna (AI01-AI04, AI11-AI14, AI21-A24) och de universella ingångarna (UI01-UI04, UI11-UI14, UI21-UI24) är parvis kopplade. Referenspunkt för de digitala ingångarna är G0.

Utgångar

De analoga utgångarna ger 0-10 VDC.
De digitala utgångarna är triacutgångar är avsedda för 24 VAC. Max last 0,5A, Min last 15 mA.

RE4i

Obs! Endast kompatibel med EC2.
EC2 har fyra stycken digitala utgångar, DU01 till DU04, 24 VAC, max 0.5 A. För att styra högre spänningar och/eller strömmar kan relämodul RE4i användas. RE4i har fyra växlande reläer för 10A/230V AC samt handomkopplare på fronten. Då RE4i används tillsammans med en SRD5000 enhet kan en DI/UI-ingång konfigureras för att utlösa ett larm om någon av handomkopplarna lämnas i annat läge än AUTO

Kommunikation via Modbus

Data kan läsas och i vissa fall skrivas via Modbus TCP. För detaljerad information, se dokument MMC_Modbus.

Insamling av data via M-Bus

Mätdata samlas in för att kunna läsas ut av ett överordnat datainsamlingssystem. Data lagras lokalt för att erhålla hög leveranssäkerhet. Totalt kan enheten lagra ca 130 000 mätvärden. Data lagras i binärt format. Varje månad loggas senaste värde. Man kan ställa in ett minsta loggintervall för att använda loggutrymmet optimalt. Fabriksinställning är 60 minuter.

M-Bus

Enheten klarar hantera både Primär och/eller Sekundär adresserade noder anslutna via M-Bus. För mätare på M-Bus, visas samlad förbrukning under nuvarande och närmast föregående, timme, dag och månad. Insamlad data lagras vid förändrat värde.

Energisparfunktioner

Effektbegränsning

Vid leverans är effektbegränsning inte aktiverat.
För att använda funktionen med uppmätt effekt (FJV-VMM1), ställ in systemets förväntade maxeffekt på AV33.
För att använda en uppskattning av aktuell effekt utifrån ställdonslägen, ställ in de olika värmeväxlarnas andel av den totala maxeffekten, i AV30 och AV32. Se till att summan av de båda blir 100 %.
(Använd bara en av de två metoderna, alltså antingen AV33 eller AV30 och 32, sätt övriga på 0.)
På AV29 ställer man in hur "tuff" effektbegränsningen ska vara. Man ställer in maximalt accepterad kortsiktig effekttökning i procent av aktuell grundlast. Fabriksinställning är 30 %. Lägre siffra innebär hårdare begränsning.

Rumskompensering

EC2 kan via M-Bus ta in upp till 5 st rumstemperaturer. Temperaturgivarna ska kopplas in som MB02-MB06 (display: Huvudmeny->Service-Installation->M-Bus->MB-objekt).

På Analogt->AQ01 kan man välja hur de olika temperaturerna ska räknas samman till ett användbart värde:

- Medelmitt: Förinställt. Högsta och lägsta kastas, medelvärdet av de övriga används. Finns inte tre värden används inte rumstemperaturen alls.
- Medel: Medelvärdet av alla temperaturer används.
- Max: Bara den högsta temperaturen används.
- Min: Bara den lägsta temperaturen används.

Väderförskjutning

EC2 är förberedd för att kopplas in mot KTC:s vädertjänst. Då kommer VS-systemet att kunna ta hänsyn inte bara till uppmätt ute- och innetemperatur, utan också till sol- och vindförhållanden. För att få tillgång till tjänsten, kontakta KTC. Gör sedan inställningar under 'In- och utgångar'->VK.

Avancerat pumpstopp

Genom att använda Gradminuter som inställning för pumpstoppsfunktionen kan man se till att VS-pumparna och därmed VS-regleringen bara är igång då de verkligen behövs.

Då gradminuter används rekommenderar vi att man använder stora tillslagsfördröjningar, upp till 12 timmar (=43200 sek). Hur stora beror på hur trög den aktuella byggnaden är. Den verkliga fördröjningen kommer oftast att bli lägre, beroende på hur temperaturen faktiskt varierar.

Gör inställningar under Digitalt->PU.

Loggning av värden

EC2 har ett antal fördefinierade variabler som loggas automatiskt. I menyn **Funktioner** finns objektet:

MB	Alla använda värden loggas varje timme, och om de ändrats, varje loggintervall. Serienummer och mätarid loggas vid förändring och varje dygn.
AV	Medelvärde loggas varje intervall. Mätarid loggas vid förändring och varje dygn. Om givarfel eller inte inkopplad loggas felvärde varje dygn.
AQ	Medelvärde loggas varje intervall. Om givarfel eller inte inkopplad loggas felvärde varje dygn.
RC, RL	Medelvärde loggas varje intervall (börvärdet). Inte inkopplad eller felvärde loggas inte alls.
DV	Värdet loggas vid varje förändring. Högst en puls under den inställda tidsperioden loggas. Värdet loggas också varje dygn.

TB Användaren definierar själv de värden som skall loggas utöver de fördefinierade värdena. Varje TB har egna inställningar för *Intervall* och *Typ*.

Om *Typ* är:

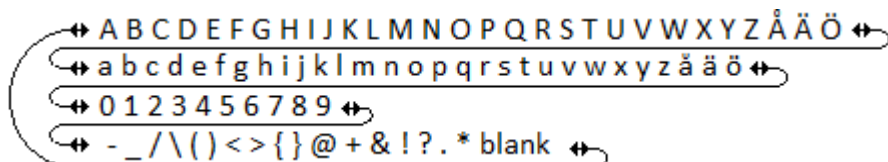
Medelvärde: Medelvärde loggas varje intervall.

Mätarst: Värdet loggas varje intervall.

Digital: Värdet loggas vid varje förändring. Högst en puls under den inställda tidsperioden logga

Driftsättning

Teckensekvens



Lösenord

För att kunna konfigurera enheten måste du vara inloggad på rätt behörighetsnivå. Den förinställda nivån i enheten är *Användare*. På denna nivå kan du inte utföra några ändringar utan endast läsa av värden och parametrar. Du kan enkelt ställa om lösenorden upp till den nivå ditt nuvarande lösenord ger dig behörighet. Om ett lösenord sätts till 0, kommer enheten att vara inloggad på denna nivå fram till ett nytt lösenord som börjar på siffrorna 1-9 skrivs in.


Skulle du ha ändrat lösenordet och förlorat det, så går det få ett tillfälligt lösenord från din leverantör och med hjälp av detta logga in och ställa om lösenorden. Innan du kontaktar din leverantör notera serienummer och aktuellt datum i ARMATEC-enheten för att få rätt tillfälligt lösenord.

För djupare information kring lösenord, se Användarmanual del 1- ARMATEC Objekt.


Knappsats





Esc:		Backa till föregående plats. Avsluta pågående operation utan att spara ändringar.
Meny:		Visa textmeny för valbara funktioner.
OK:		Från startsida till Huvudmeny. Bekräfta gjorda ändringar.
Penna:		Ett tryck: Redigera/ändra markerat värde. Ett tryck: Vid textredigering, tar bort markerad bokstav och flyttar markören ett steg åt vänster. Två tryck: Sätt värde till fabriksinställning.
Info:		Visa hjälpsida.
Upp:		Flytta markör upp en rad. Öka värde.
Ner:		Flytta markör ner en rad. Minska värde.
Vänster:		Flyttar markör vänster. Byt sida på samma nivå i menystrukturen. Räkna ner eventuellt objektnummer.

Höger:  Flyttar markören höger.
Byt sida på samma nivå i menystrukturen.
Räkna upp eventuellt objektnummer.

Indikeringar

Radio  Blinkar grönt varje gång ny data kommer in från någon radiogivare. Inte aktiv på EC2.

Nätverk:  Lyser grönt om ethernet är anslutet och fungerande. Blinkar grönt om inte alla uppkopplingar är redo. T ex om XMPP är aktiverat, men inloggning ännu inte gjorts.

Larm:  Lyser grönt vid normal drift.
Blinkar rött vid ej kvitterat larm. Lyser rött vid kvarstående kvitterade larm.

Objekt och funktioner i EC2



Regleringar

RL	4 st.	Reglerloop, används till varmvattenreglering
RC	2 st.	Sekvensreglering, används gör värmereglering via utekompenseringskurva



Analogt

AV	24 st.	Analoga värden
AQ	16 st.	Beräknade värden
LR	8 st.	Linjära reglerfunktioner
KV	4 st.	Kurvor



Digitalt

DV	12 st.	Digitala värden
TR	8 st.	Tidreläer
DQ	8 st.	Fixpunkter
AZ	2 st.	Trepunkt ut
SK	1 st.	Stegkopplare
PU	2 st.	Pumpgång
TM	12 st.	Termostater



Funktioner

TU	4 st.	Tidur
VX	1 st.	Växlande
TO	4 st.	Tidsobjekt
HR	2 st.	Händelseräknare
MT	1 st.	Motionsblock
TB	4 st.	Trendbuffert
KL	1 st.	Kalender



In och utgångar

DI	4 st.	Digitala ingångar
AI	4 st.	Analoga ingångar
UI	4 st.	Universella ingångar
DU	4 st.	Digitala utgångar
AU	4 st.	Analoga utgångar
MB	8 st.	M-Bus Option
VK	4 st.	Värde från kommunikation



Systemmeny



LS 2 st. Larmsändare



Realtidsklocka



Installation

Info
Nätverk
EchoConnect
RS485
EC2
Konfigurationer
M-Bus

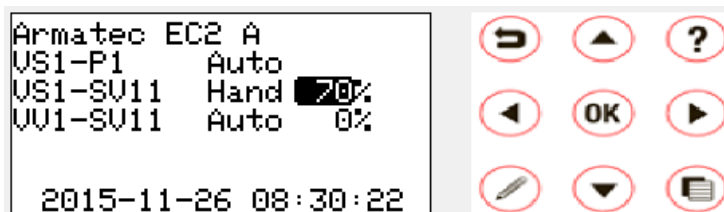
Driftsättningsmenyer

För att enkelt kontrollera funktion hos ställdon och pumpar i samband med driftsättning eller service, finns i displayen en sida där alla utgångssignaler kan handställas. Sidan kan nås från förstasidan genom att:

Tryck knapp <meny>

Stega med <ner>, ner till "Driftsättn. ut".

Tryck knapp <OK>



Välj önskad utsignal med pilar (<höger> kan krävas för att komma till första).

För digitala utgångar

Ändra från Auto till Till eller Från, med hjälp av först <penna>, sedan <upp> och <ner>, sedan <OK>.

För analoga utgångar

Ändra från Auto till Hand, med hjälp av först <penna>, sedan <upp>, sedan <OK>. Flytta sedan till procentvärdet, och ställ önskad utgångssignal med hjälp av först <penna>, sedan piltangenter, och slutligen <OK>.

För analoga och digitala ingångar

I menyn, välj istället "Driftsättn. AI", "Driftsättn. UI" eller "Driftsättning DI", för respektive sida:

<pre> Armatec EC2 A -GT11 0.0 Pt+1000 33.1 -GT41 0.0 Pt+1000 22.0 -GT11 0.0 Pt+1000 54.7 -GT41 0.0 Pt+1000 51.1 2015-11-26 08:30:52 </pre>	<pre> Armatec EC2 A -GT31 0.0 Pt+1000 -0.9 2015-11-26 08:31:28 </pre>	<pre> Armatec EC2 A US1-P1 Ind Från US1-EXP. Från 2015-11-26 08:32:04 </pre>
--	---	--

Här kan funktion kontrolleras och nödvändiga inställningar göras: offset och givartyp. Av utrymmeskäl visas bara slutet av texten för respektive kanal. Markera och välj <penna> för att se hela texten.

Att ändra systemnamn

Systemnamnet visas på displayen, t ex på förstasidan, och det visas högt upp på web-bilden. Det kan vara lämpligt att ändra detta från fabriksinställningen till något som stämmer med installationen, t ex adressen eller fastighetsbeteckningen.

Enklast görs detta via web-gränssnittet.

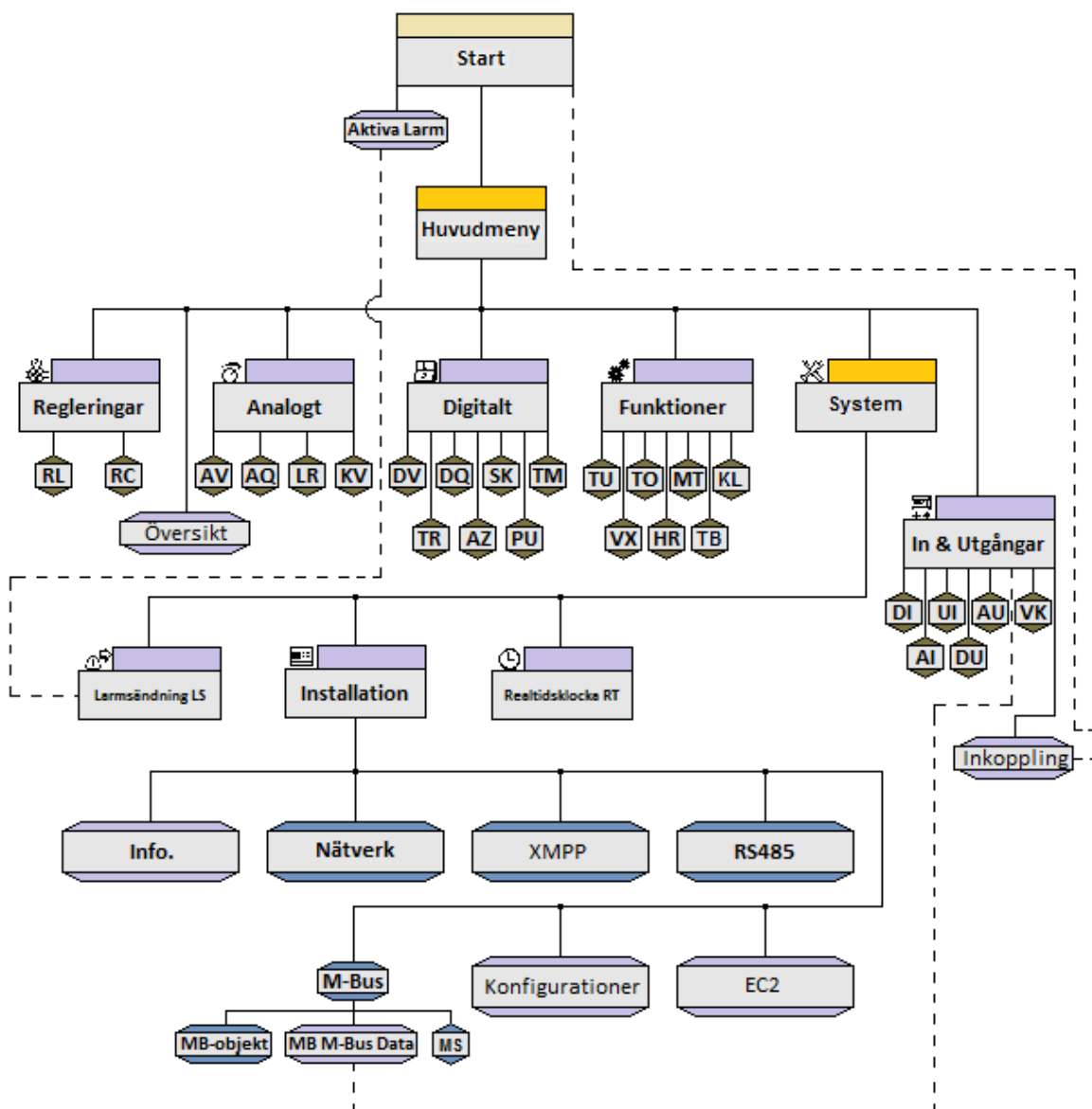
Klicka på fliken "System" och logga in på driftnivå.

Ändra texten efter "Beskrivning" i andra stycket på sidan, klicka "Spara".

Energimätning

Värmemängdsmätare ska anslutas som MB01.

Menyträd



Streckade linjer i menyträdet visar vissa av de genvägar som finns i menystrukturen.

OBS!

Vissa funktioner i trädet ovan är tillval/options, saknar enheten du konfigurerar någon av dessa tillval, visas inte meny för denna funktion i enheten.

EC2

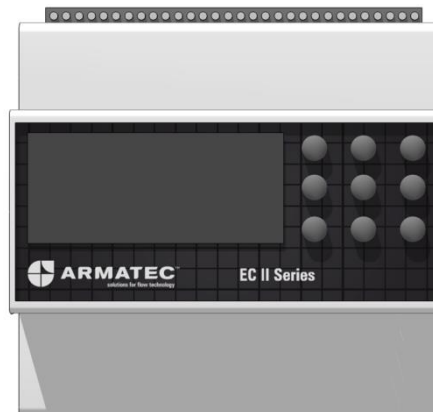
Teknisk data

Matningsspänning:	24 VAC ± 10 % */ 24 VDC ± 10 %
Maxförbrukning:	Max 6W vid 30V. För Transformatordimensionering.
Universella ingångar	4st AI/DI/0-10 VDC
Analoga ingångar:	4st Pt1000/Ni1000**
Analoga utgångar	4st 0-10 VDC, 10mA
Mätområde temperatur:	-40 – 135°C
Digitala ingångar:	4st Potentialfria slutningar.
Digitala utgångar	4st Triac, Max 24 VAC Max last 0,5A Min last: 15mA
Kommunikation:	Ethernet RJ45
MBus	Max 8st M-Bus laster
<u>Hårdvara</u>	
CPU:	ARM7 @48MHz
Minne:	SRAM, 128KByte
Program:	Flash, 512Kbyte
Konfiguration:	Sparas i flash
Filsystem:	Sparas i flash
Kopplingsplint:	Jackbar för 0,5 -1,5 mm ² kabel.
Display:	132 x 64 pixlar, FSTN/Blue mode, LED backlight
Indikering:	Larm Grön/röd LED Nätverksstatus: Grön/röd LED Radionätsstatus: Används ej
Service:	Uppgradering via kommunikation
<u>Mekaniskt</u>	
Vikt:	140g
Dimensioner max (b x h x d):	105 x 110 x 61,5 mm
<u>Installation/förvaring</u>	
Omgivningstemp:	0 - 50 °C
Lagringstemperatur:	0 - 50 °C
<u>Kablage</u>	
M-Bus:	EN13757-6
<u>Miljö</u>	
Omgivande fuktighet:	Max 90 % RH, ej kondenserande
Kapslingsklass:	IP30
Återvinning:	MVD-SRD 5000
<u>Övrigt</u>	
Säkerhet:	IEC699-1, IEC699-2-1
EMC emission:	EN61000-6-3
EMC immunitet:	EN61000-6-1
CE	Produkten är CE märkt.

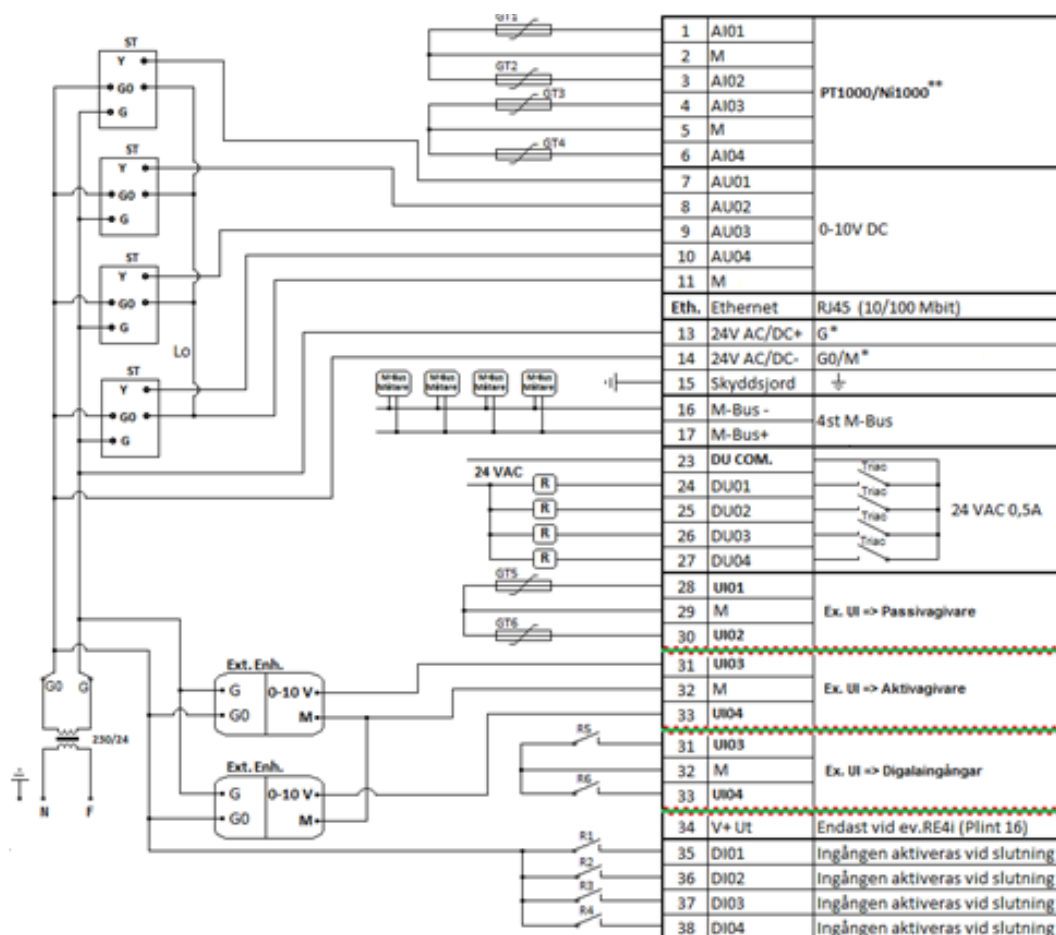
* Vid val av matning till enheten är det viktigt att kontrollera att sekundär tomgångsspänning för transformatorn inte överskrider 28VAC vid nominell inspänning. Detta gäller särskilt transformatorer i Normutförande.

** Temperaturkurvan efter Siemens temperaturkurva för Ni1000 element.

Plintplacering



Inkopplingsanvisning



* Vid val av matning till enheten är det viktigt att kontrollera att sekundär tomgångsspänning för transformatorn inte överskrider 28VAC vid nominell inspänning. Detta gäller särskilt transformatorer i Normutförande.

** Temperaturkurvan efter Siemens temperaturkurva för Ni1000 element.

RE4i

Teknisk data

Matningsspänning:	24 VAC ± 10 % */ 24 VDC ± 10 %
Maxförbrukning:	Max 5,5W vid 30V. För Transformatordimensionering.
Digitala ingångar:	4st, 24 VAC Från digitala utgångar på SRD5000
Digitala utgångar	4st Potentialfria växl. reläkontakter 10A/ 230 VAC.

Hårdvara

Kopplingsplint: Digitala ut: Jackbar för 0,5 -2,5 mm² kabel.
Övriga: Jackbar för 0,5 -1,5 mm² kabel.

Omkopplare: Till Från Auto Max 1A
Indikering: 4st gröna dioder relästatus
4st gula indikering.

Mekaniskt

Vikt: 200g
Dimensioner max (b x h x d): 70 x 110 x 61,5 mm

Installation/förvaring

Omgivningstemp: 0 - 50 °C
Lagringstemperatur: 0 - 50 °C

Miljö

Omgivande fuktighet: Max 90 % RH, ej kondenserande
Kapslingsklass: IP30
Återvinning: MVD-RE4i

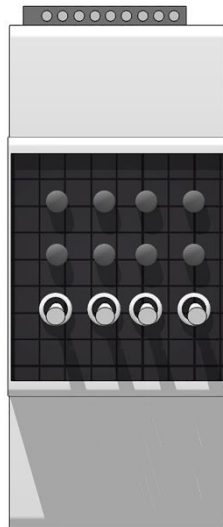
Övrigt

Säkerhet: IEC699-1, IEC699-2-1
EMC immunitet: EN61000-6-1
Produkten är CE märkt.

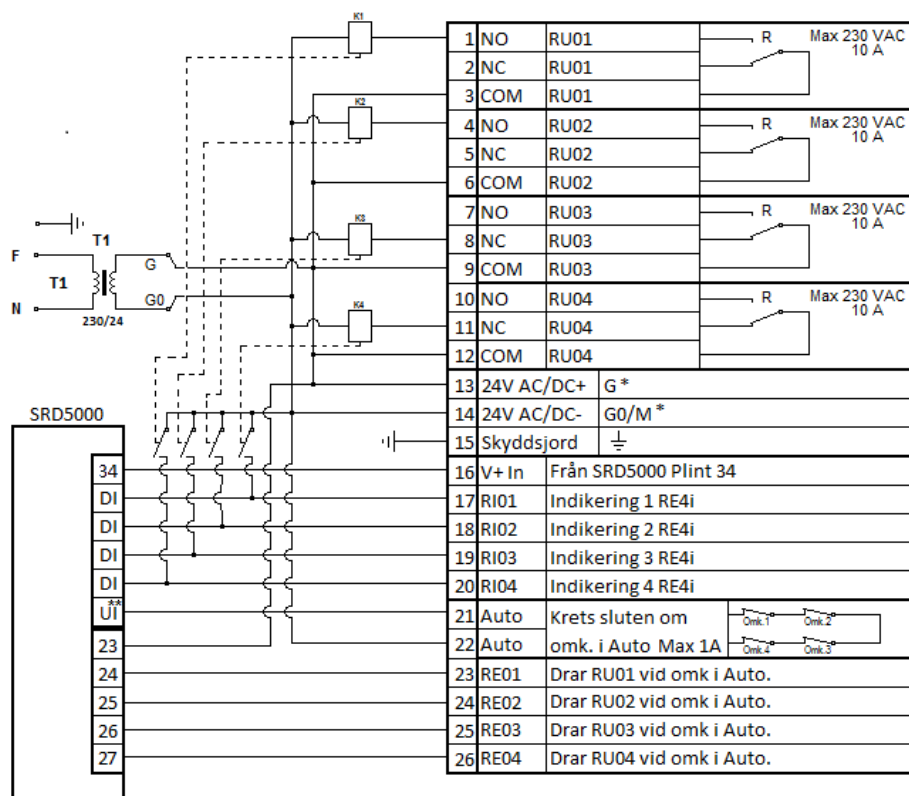


* Vid val av matning till enheten är det viktigt att kontrollera att sekundär tomgångsspänning för transformatorn inte överskrider 28VAC vid nominell inspänning. Detta gäller särskilt transformatorer i Normutförande.

Plintplacering



Inkopplingsanvisning



* Vid val av matning till enheten är det viktigt att kontrollera att sekundär tomgångsspänning för transformatorn inte överskrider 28VAC vid nominell inspänning. Detta gäller särskilt transformatorer i Normutförande.

** Om EXD01 används och ledig DI finns kan denna användas för larm/indikering från RE4i. Ovan anslutning av RE4i är ett exempel för att visa hur enheten kan anslutas om alla indikeringar och larm skall förmedlas till SRD5000.

ECHEAT-R

Teknisk data

Matningsspänning:	230 VAC ± 10 %	
Egenförbrukning:	7 VA	Vid 230 VAC
Analoga ingångar	6st.	Pt1000/Ni1000**
Mätområde temperatur:	-40 – 135°C	
Matning aktivagivare:	50 mA	Plint 40 => G0 Används ej
Digitala ingångar	2st	Potentialfria anslutningar
Kommunikation:	Ethernet	RJ45
	MBus	Max 8st M-Bus slavar***
	RS485	SRD-Link

Hårdvara

CPU:	ARM7 @48MHz	
Minne:	SRAM, 128KByte	
Program:	Flash, 512Kbyte	
Konfiguration:		Sparas i flash
Filsystem:		Sparas i flash
Kopplingsplint:		Jackbar för 0,5 -1,5 mm ² kabel.
Display:	132 x 64 pixlar, FSTN/Blue mode, LED backlight	
Indikering:	Larm:	Grön/röd LED
	Nätverksstatus:	Grön/röd LED
	Radionätsstatus:	Grön/röd LED Används inte av EC-Heat.
Service:		Uppgradering via kommunikation

Mekaniskt

Vikt:	450g
Dimensioner (b x h x d):	162 x 120 x 63,5 mm

Installation/förvaring

Omgivningstemp:	0 - 50 °C
Lagringstemperatur:	0 - 50 °C

Kablage

M-Bus:	EN13757-6
RS485:	Enl. rek. TIA/EIA485

Miljö

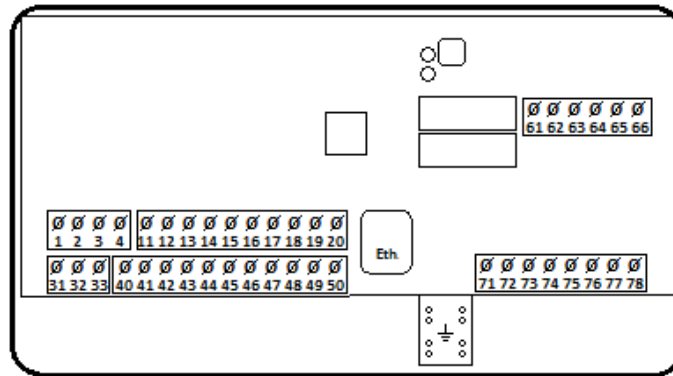
Omgivande fuktighet:	Max 90 % RH, ej kondenserande
Kapslingsklass:	IP30

Övrigt

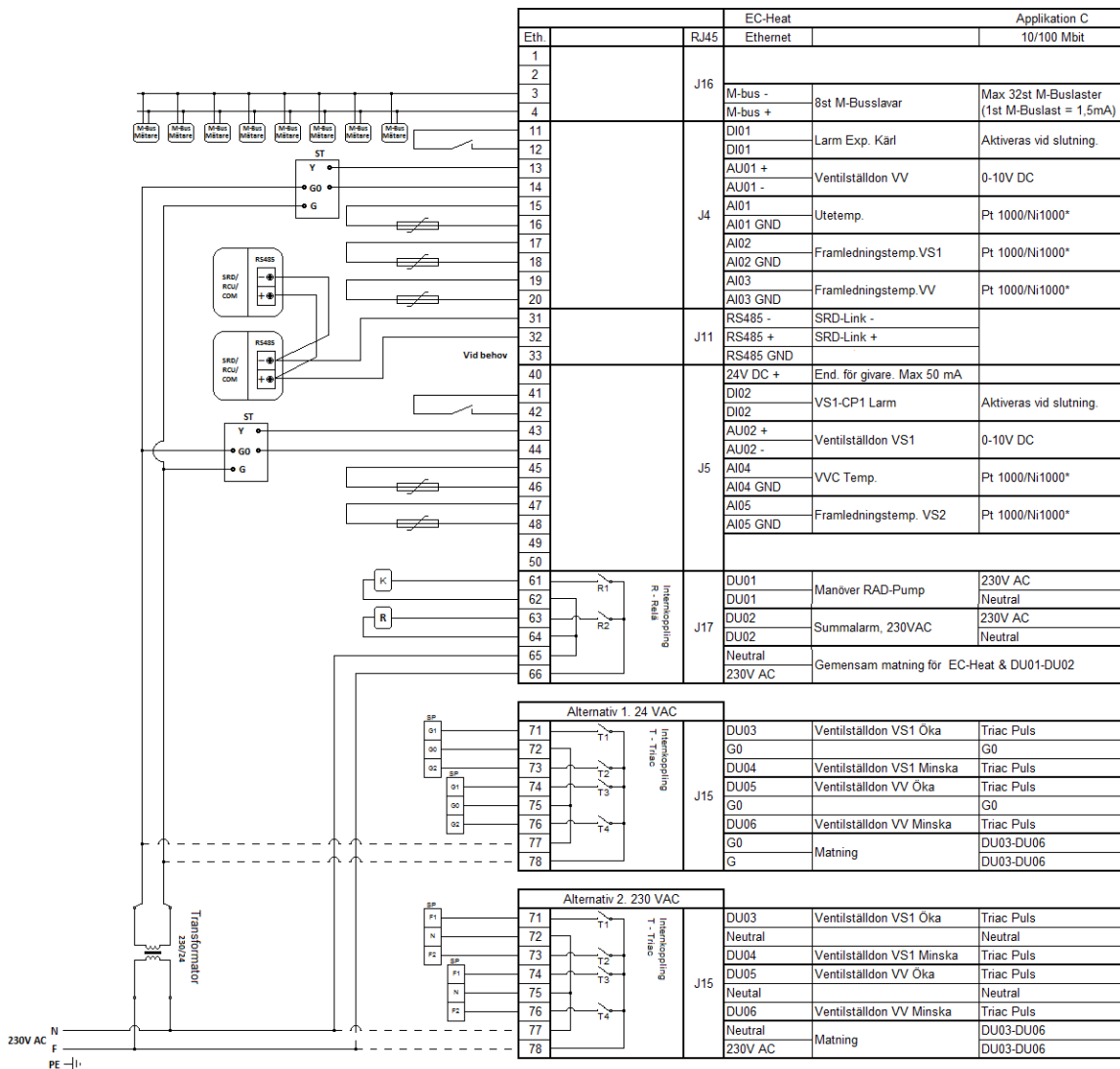
Säkerhet:	IEC699-1, IEC699-2-1
EMC emission:	EN61000-6-3
EMC immunitet:	EN61000-6-1
CE	Produkten är CE märkt.

**Temperaturkurvan efter Siemens temperaturkurva för Ni1000 element.

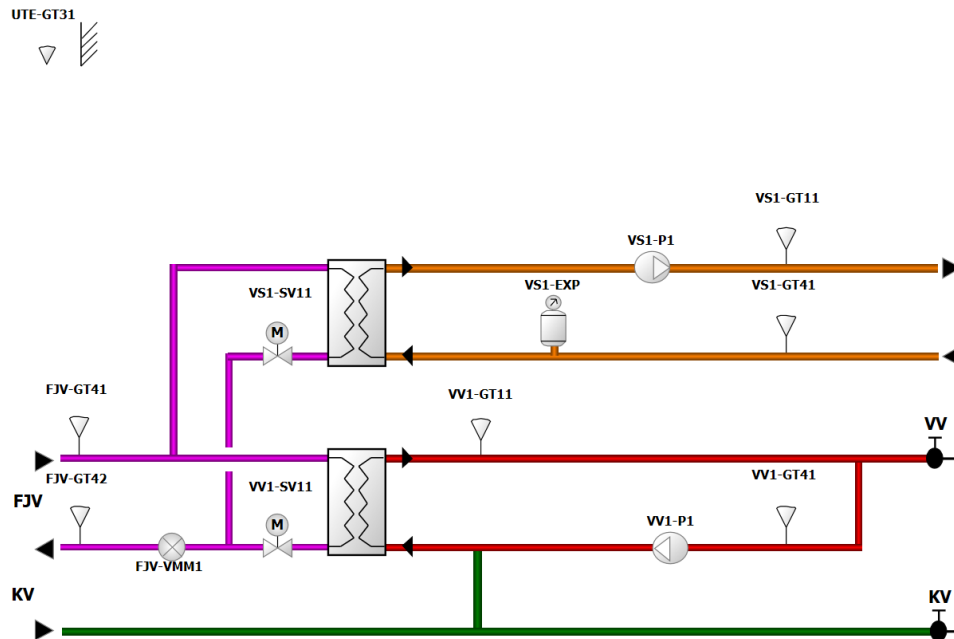
Plintplacering



Anslutning



**Temperaturkurvan efter Siemens temperaturkurva för Ni1000 element.



EC2 applikation A

Standard fjärrvärmeundercentral med VS1 och varmvattenkrets utan blandningsventil.

Funktionstext

Manöver

Pump VS1-P1, är i drift när temperaturen i gradminuter vid UTE-GT31 understiger inställt värde. Stoppad pump motionskörs en gång per vecka.

Reglering

Framledningstemperatur vid VS1-GT11 konstanthålls till rådande börvärde på regulator i DUC, genom att vid behov öppna VS1-SV11 för värme.

Börvärde beräknas via utetemperaturberoende kurva i DUC.

Varmvattentemperatur vid VV1-GT11 konstanthålls till inställt börvärde på regulator i DUC, genom att vid behov öppna VV1-SV11 för värme.

Mätning

VS1-GT41 mäter returtemperatur på VS1.

VV1-GT41 mäter returtemperaturen på varmvatten.

FJV-VMM1 mäter energi, flöde och temperaturer i framledning och retur på primärsida mäts via M-Bus.

Tidkanal

En digital utgång kopplad till en tidkanal finns fördefinierat.

Larm

B- Larm utgår vid regleravvikelse på VS1 samt varmvattenkrets.

B- Larm utgår vid givarfel.

B- Larm utgår vid utlöst larmkontakt/utebliven driftindikering på VS1-P1.

B- Larm utgår vid lågt tryck VS1-EXP.

Effektbegränsning

Effektuttaget vid VS1 begränsas till ett filtrerat värde av öppningsgraden för VS1-SV11 och VV1-SV11, alternativt ett filtrerat värde av förbrukningen över FJV-VMM1 + inställd förskjutning. Låg rumstemperatur förskjuter begränsningsvärdet uppåt.

Funktionen är fullt aktiv när reglering VS1 varit aktiv i 48 timmar.

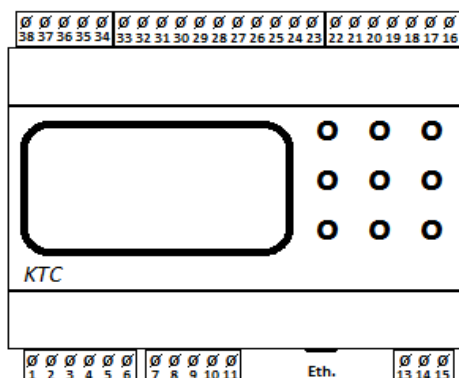
Rumskompensering

Börvärdet för VS1-GT11 förskjuts om medelvärdet av rumstemperaturen avviker från inställt värde.

Väderförskjutning

Börvärdet för VS1-GT11 förskjuts via kommunicerat värde från KTC-vädertjänst.

Börvärdet för VS1-P1 förskjuts via kommunicerat värde från KTC-vädertjänst.



Inkopplingsanvisning

Plint	Signal	Objekt	Typ	Kommentar
Eth.	Ethernet		Ethernet RJ45	(10/100 Mbit)
1	VS1-GT11	AI01	Pt1000/Ni1000**	
2	AI GND			
3	VS1-GT41	AI02	Pt1000/Ni1000**	
4	VV1-GT11	AI03	Pt1000/Ni1000**	
5	AI GND			
6	VV1-GT41	AI04	Pt1000/Ni1000**	
7	VS1-SV11	AU01	0-10V	
8	VV1-SV11	AU02	0-10V	
9		AU03	0-10V	
10		AU04	0-10V	
11	AU GND			
13	Matning	G	24 V AC*	
14	Matning	G0	24 V AC	
15	GND		Skyddsjord	
16	MBus -		MBus	Option
17	MBus +		MBus	Option
23	Matning DU		24 V AC	
24	VS1-P1 Man	DU01	24 V AC	
25		DU02	24 V AC	
26	Tidkanal	DU03	24 V AC	
27	Summalarm	DU04	24 V AC	
28	UTE-GT31	UI01	Pt1000/Ni1000**	
29	UI GND			
30		UI02	Pt1000/Ni1000**	
31		UI03	Pt1000/Ni1000**	
32	UI GND			
33		UI04	Pt1000/Ni1000**	
34	Matning DI		24 V DC	Matar ut +24 V till givare, max 100 mA
35	VS1-P1 Ind	DI01	Aktiv slutande	Sluts till G0
36		DI02	Aktiv slutande	Sluts till G0
37	VS1-EXP	DI03	Aktiv slutande	Sluts till G0
38		DI04	Aktiv slutande	Sluts till G0

* Vid val av matning till enheten är det viktigt att kontrollera att sekundär tomgångsspänning för transformatorn inte överskrider 28VAC vid nominell inspänning. Detta gäller särskilt transformatorer i Normutförande.

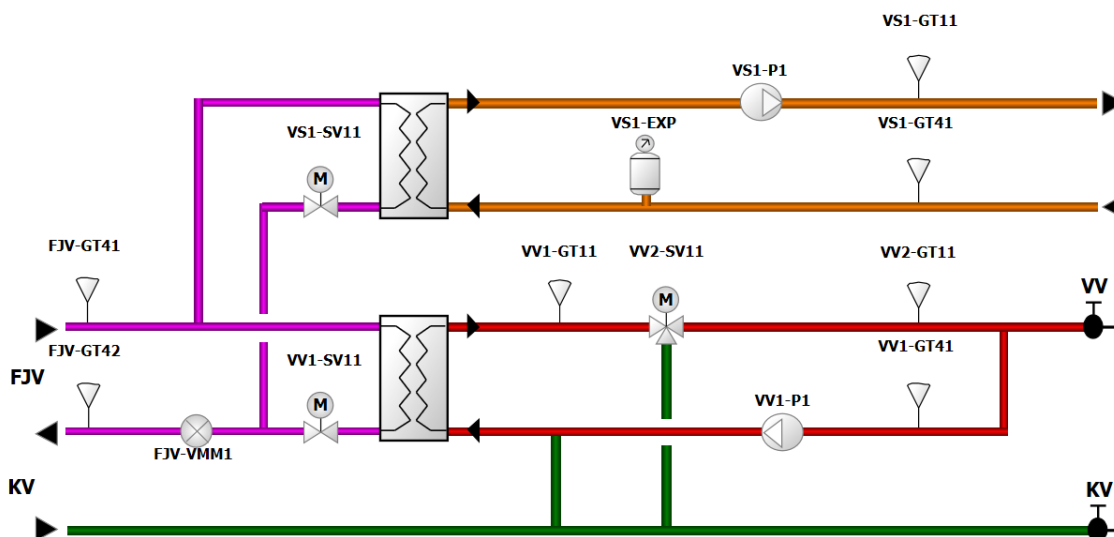
** Temperaturkurvan efter Siemens temperaturkurva för Ni1000 element.

Modbus

Signalnamn	Modbus Addr.	Dataformat	Enhet/Lista	Läs/Skriv	Beskrivning
Time	2	TIME		Outreg	Systemtid
Date	4	DATE		Outreg	Systemdatum
Summalarm	6	BOOL		Inreg	Till om något larm aktivt
Summalarm A	8	BOOL		Inreg	Till om A-larm aktivt
Summalarm B	10	BOOL		Inreg	Till om B-larm aktivt
Summalarm C	12	BOOL		Inreg	Till om C-larm aktivt
Serienummer	14	INT		Inreg	Serienummer/idnummer EC2
Handställt	16	BOOL		Inreg	Till om något värde är handställt
UTE-GT31	100	FLOAT100	°C	Inreg	Utetemp
VS1-GT11	108	FLOAT100	°C	Inreg	VS 1 framledning
VS1-GT41	110	FLOAT100	°C	Inreg	VS 1 retur
VV1-GT11	112	FLOAT100	°C	Inreg	VV 1 framledning
VV1-GT41	114	FLOAT100	°C	Inreg	VV1 retur (VVC)
VS1-SV11	116	FLOAT100	%	Inreg	VS 1 styrsignal 1
VV1-SV11	118	FLOAT100	%	Inreg	VV 1 styrsignal
Diff VS1-GT11	124	FLOAT100	°C	Inreg	Reglerfel VS1
Diff VV1-GT11	128	FLOAT100	°C	Inreg	Reglerfel VV 1
FJV-GT41	140	FLOAT100	°C	Inreg	FJV framledning
FJV-GT42	142	FLOAT100	°C	Inreg	FJV retur
FJV-Effekt	144	FLOAT100	kW	Inreg	FJV effekt
GT-Rum 1	146	FLOAT100	°C	Inreg	Rumsgivare
GT-Rum 2	148	FLOAT100	°C	Inreg	Rumsgivare
GT-Rum 3	150	FLOAT100	°C	Inreg	Rumsgivare
GT-Rum 4	152	FLOAT100	°C	Inreg	Rumsgivare
GT-Rum 5	154	FLOAT100	°C	Inreg	Rumsgivare
Effektdifferens	556	FLOAT100	%	Outreg	Effektbegränsning
VS1 Effekt	558	FLOAT100	%	Outreg	Effektbegränsning
VV1 Effekt	562	FLOAT100	%	Outreg	Effektbegränsning
FJV Maxeffekt	564	FLOAT100	kW	Outreg	Effektbegränsning
VS1-SV11	2516	SEL	7	Outreg	Hand/auto
VS1-SV11	2316	FLOAT100	%	Outreg	Handställt värde
VV1-SV11	2518	SEL	7	Outreg	Hand/auto
VV1-SV11	2318	FLOAT100	%	Outreg	Handställt värde
VS1-P1 Ind	3000	BOOL		Inreg	Indikation pump
VS1-EXP	3004	BOOL		Inreg	Expansionsvakt
VS1-P1 Man	3008	BOOL		Inreg	Pump på/av (Utgång)
Summalarm	3012	BOOL		Inreg	Summalarm (Utgång)
Tidkanal	3016	BOOL		Inreg	Tidkanal
VS1-P1 Man	4208	SEL	6	Outreg	Handstyr (0-Auto, 1-På, 2-Av)
Summalarm	4212	SEL	6	Outreg	Handstyr (0-Auto, 1-På, 2-Av)

Signalnamn	Modbus Addr.	Dataformat	Enhet/Lista	Läs/Skriv	Beskrivning
Tidkanal	4216	SEL	6	Outreg	Handstyr (0-Auto, 1-På, 2-Av)
VS1-P1 Ind	4000	BOOL		Inreg	Larmflagga
VS1-EXP	4004	BOOL		Inreg	Larmflagga
Reg VS1-GT11	10000	FLOAT100	°C	Inreg	Aktuellt börvärde
Reg VS1-GT11	10020	FLOAT100	°C	Outreg	Förskjutn. börvärde VS 1
RC P band 1	10480	FLOAT100	°C	Outreg	RC P band 1
RC P Band 2	10500	FLOAT100	°C	Outreg	RC P band 2
RC I time	10560	INT	s	Outreg	RC I time
Reg VV1-GT11	11000	FLOAT100	°C	Inreg	Aktuellt börvärde VV1
Reg VV1-GT11	11020	FLOAT100	°C	Outreg	Förskjutn. börvärde VV 1
RC P band 1	11260	FLOAT100	°C	Outreg	RC VS1 P band 1
RC I time	11280	INT	s	Outreg	RC VS1 I time
GF UTE-GT31	700	SEL	2	Inreg	Larmstatus
GF UTE-GT31	2700	BOOL		Inreg	Larmflagga
GF UTE-GT31	1100	BOOL		Outreg	Kvittera (skriv 0)
GF VS1-GT11	708	SEL	2	Inreg	Larmstatus
GF VS1-GT11	2708	BOOL		Inreg	Larmflagga
GF VS1-GT11	1108	BOOL		Outreg	Kvittera (skriv 0)
GF VS1-GT41	710	SEL	2	Inreg	Larmstatus
GF VS1-GT41	2710	BOOL		Inreg	Larmflagga
GF VS1-GT41	1110	BOOL		Outreg	Kvittera (skriv 0)
GF VV1-GT11	712	SEL	2	Inreg	Larmstatus
GF VV1-GT11	2712	BOOL		Inreg	Larmflagga
GF VV1-GT11	1112	BOOL		Outreg	Kvittera (skriv 0)
Låg VV1-GT41	714	SEL	2	Inreg	Larmstatus
Låg VV1-GT41	2714	BOOL		Inreg	Larmflagga
Låg VV1-GT41	1314	FLOAT100	°C	Outreg	Larmgräns max
Låg VV1-GT41	1514	FLOAT100	°C	Outreg	Larmgräns min
Låg VV1-GT41	1114	BOOL		Outreg	Kvittera (skriv 0)
Diff VS1-GT11	724	SEL	2	Inreg	Larmstatus
Diff VS1-GT11	2724	BOOL		Inreg	Larmflagga
Diff VS1-GT11	1324	FLOAT100	°C	Outreg	Larmgräns max
Diff VS1-GT11	1524	FLOAT100	°C	Outreg	Larmgräns min
Diff VS1-GT11	1124	BOOL		Outreg	Kvittera (skriv 0)
Diff VV1-GT11	728	SEL	2	Inreg	Larmstatus
Diff VV1-GT11	2728	BOOL		Inreg	Larmflagga
Diff VV1-GT11	1328	FLOAT100	°C	Outreg	Larmgräns max
Diff VV1-GT11	1528	FLOAT100	°C	Outreg	Larmgräns min
Diff VV1-GT11	1128	BOOL		Outreg	Kvittera (skriv 0)

UTE-GT31



EC2 applikation B

Standard fjärrvärmeundercentral med VS1 och varmvattenkrets med blandningsventil.

Funktionstext

Manöver

Pump VS1-P1, är i drift när temperaturen i gradminuter vid UTE-GT31 understiger inställt värde.
 Stoppad pump motionskörs en gång per vecka.

Reglering

Framledningstemperatur vid VS1-GT11 konstanthålls till rådande börvärde på regulator i DUC, genom att vid behov öppna VS1-SV11 för värme.

Börvärde beräknas via utetemperaturberoende kurva i DUC.

Varmvattentemperatur vid VV1-GT11 konstanthålls till inställt börvärde på regulator i DUC, genom att vid behov öppna VV1-SV11 för värme.

Varmvattentemperatur VV2-GT11 konstanthålls till inställt börvärde på regulator i DUC, genom att vid behov öppna VV2-SV11 för värme.

Mätning

VS1-GT41 mäter returtemperaturen på VS1.

VV1-GT41 mäter returtemperaturen på varmvatten.

FJV-VMM1 mäter energi, flöde och temperaturer i framledning och retur på primärsida mäts via M-Bus.

Tidkanal

En digital utgång kopplad till en tidkanal finns fördefinierat.

Larm

B- Larm utgår vid regleravvikelse på VS1 samt varmvattenkretsar.

B- Larm utgår vid givarfel.

B- Larm utgår vid utlöst larmkontakt/utebliven driftindikering på VS1-P1.

B- Larm utgår vid lågt tryck VS1-EXP.

Effektbegränsning

Effektuttaget vid VS1 begränsas till ett filtrerat värde av öppningsgraden för VS1-SV11 och VV1-SV11, alternativt ett filtrerat värde av förbrukningen över FJV-VMM1 + inställd förskjutning. Låg rumstemperatur förskjuter begränsningsvärdet uppåt.

Funktionen är fullt aktiv när reglering VS1 varit aktiv i 48 timmar.

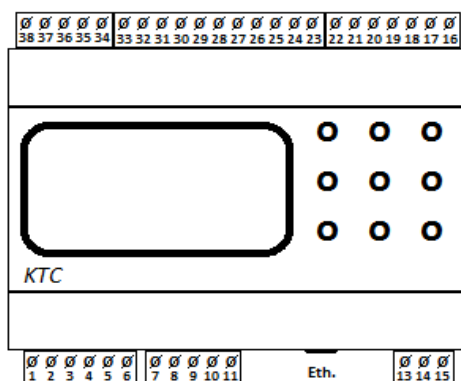
Rumskompensering

Börvärdet för VS1-GT11 förskjuts om medelvärdet av rumstemperaturen avviker från inställt värde.

Väderförskjutning

Börvärdet för VS1-GT11 förskjuts via kommunicerat värde från KTC-vädertjänst.

Börvärdet för VS1-P1 förskjuts via kommunicerat värde från KTC-vädertjänst.



Inkopplingsanvisning

Plint	Signal	Objekt	Typ	Kommentar
Eth.	Ethernet		Ethernet RJ45	(10/100 Mbit)
1	VS1-GT11	AI01	Pt1000/Ni1000**	
2	AI GND			
3	VS1-GT41	AI02	Pt1000/Ni1000**	
4	VV1-GT11	AI03	Pt1000/Ni1000**	
5	AI GND			
6	VV1-GT41	AI04	Pt1000/Ni1000**	
7	VS1-SV11	AU01	0-10V	
8	VV1-SV11	AU02	0-10V	
9	VV2-SV11	AU03	0-10V	
10		AU04	0-10V	
11	AU GND			
13	Matning	G	24 V AC*	
14	Matning	G0	24 V AC	
15	GND		Skyddsjord	
16	MBus -		MBus	Option
17	MBus +		MBus	Option
23	Matning DU		24 V AC	
24	VS1-P1 Man	DU01	24 V AC	
25		DU02	24 V AC	
26	Tidkanal	DU03	24 V AC	
27	Summalarm	DU04	24 V AC	
28	UTE-GT31	UI01	Pt1000/Ni1000**	
29	UI GND			
30	VV2-GT11	UI02	Pt1000/Ni1000**	
31		UI03	Pt1000/Ni1000**	
32	UI GND			
33		UI04	Pt1000/Ni1000**	
34	Matning DI		24 V DC	Matar ut +24 V till givare, max 100 mA
35	VS1-P1 Ind	DI01	Aktiv slutande	Sluts till G0
36		DI02	Aktiv slutande	Sluts till G0
37	VS1-EXP	DI03	Aktiv slutande	Sluts till G0
38		DI04	Aktiv slutande	Sluts till G0

* Vid val av matning till enheten är det viktigt att kontrollera att sekundär tomgångsspänning för transformatorn inte överskrider 28VAC vid nominell inspänning. Detta gäller särskilt transformatorer i Normutförande.

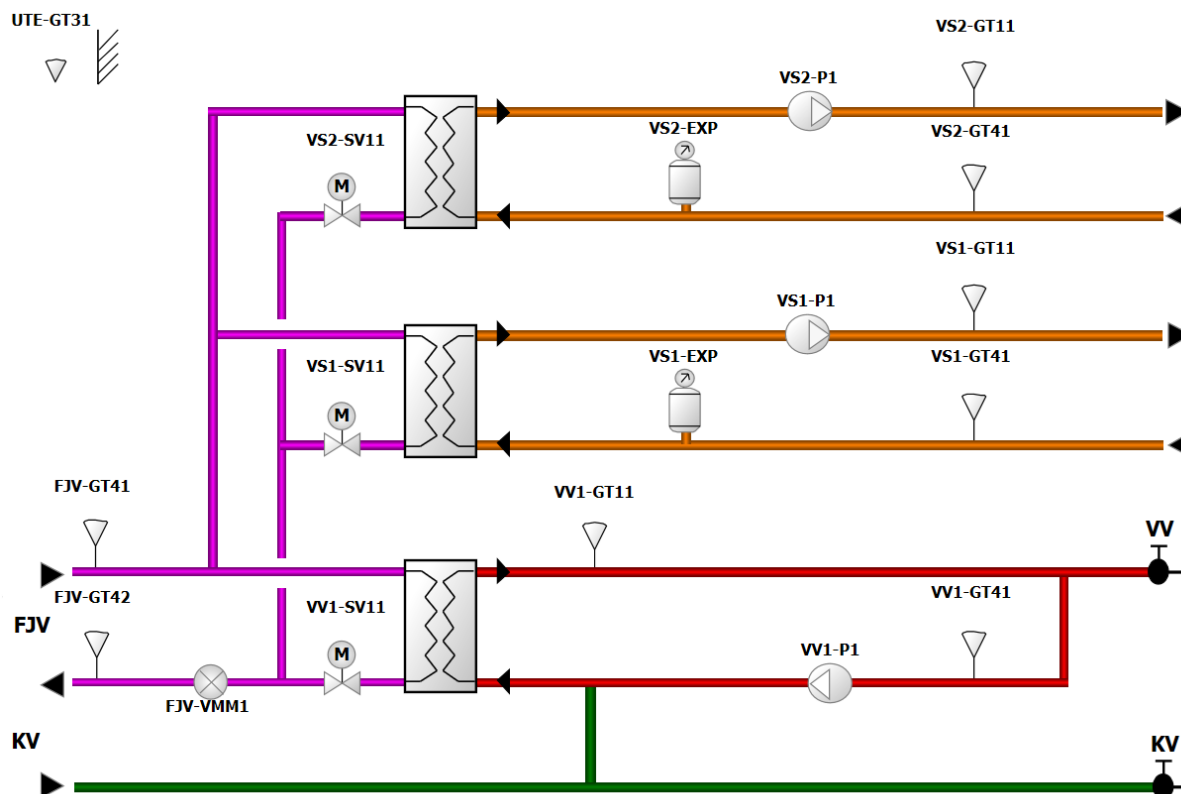
** Temperaturkurvan efter Siemens temperaturkurva för Ni1000 element.

Modbus

Signalnamn	Modbus Addr.	Dataformat	Enhet/Lista	Läs/Skriv	Beskrivning
Time	2	TIME		Outreg	Systemtid
Date	4	DATE		Outreg	Systemdatum
Summalarm	6	BOOL		Inreg	Till om något larm aktivt
Summalarm A	8	BOOL		Inreg	Till om A-larm aktivt
Summalarm B	10	BOOL		Inreg	Till om B-larm aktivt
Summalarm C	12	BOOL		Inreg	Till om C-larm aktivt
Serienummer	14	INT		Inreg	Serienummer/idnummer EC2
Handställt	16	BOOL		Inreg	Till om något värde är handställt
UTE-GT31	100	FLOAT100	°C	Inreg	Utetemp
VV2-GT11	102	FLOAT100	°C	Inreg	VV 2 framledning
VS1-GT11	108	FLOAT100	°C	Inreg	VS 1 framledning
VS1-GT41	110	FLOAT100	°C	Inreg	VS 1 retur
VV1-GT11	112	FLOAT100	°C	Inreg	VV 1 framledning
VV1-GT41	114	FLOAT100	°C	Inreg	VV1 retur (VVC)
VS1-SV11	116	FLOAT100	%	Inreg	VS 1 styrsignal 1
VV1-SV11	118	FLOAT100	%	Inreg	VV 1 styrsignal 1
VV2-SV11	120	FLOAT100	%	Inreg	VV2 styrsignal 1
Diff VS1-GT11	124	FLOAT100	°C	Inreg	Reglerfel VS1
Diff VV1-GT11	128	FLOAT100	°C	Inreg	Reglerfel VV 1
Diff VV2-GT11	130	FLOAT100	°C	Inreg	Reglerfel VV 2
FJV-GT41	140	FLOAT100	°C	Inreg	FJV framledning
FJV-GT42	142	FLOAT100	°C	Inreg	FJV retur
FJV-Effekt	144	FLOAT100	kW	Inreg	FJV effekt
GT-Rum 1	146	FLOAT100	°C	Inreg	Rumsgivare
GT-Rum 2	148	FLOAT100	°C	Inreg	Rumsgivare
GT-Rum 3	150	FLOAT100	°C	Inreg	Rumsgivare
GT-Rum 4	152	FLOAT100	°C	Inreg	Rumsgivare
GT-Rum 5	154	FLOAT100	°C	Inreg	Rumsgivare
Effektdifferens	556	FLOAT100	%	Outreg	Effektbegränsning
VS1 Effekt	558	FLOAT100	%	Outreg	Effektbegränsning
VV1 Effekt	562	FLOAT100	%	Outreg	Effektbegränsning
FJV Maxeffekt	564	FLOAT100	kW	Outreg	Effektbegränsning
VS1-SV11	2516	SEL	7	Outreg	Hand/auto
VS1-SV11	2316	FLOAT100	%	Outreg	Handställt värde
VV1-SV11	2518	SEL	7	Outreg	Hand/auto
VV1-SV11	2318	FLOAT100	%	Outreg	Handställt värde
VV2-SV11	2520	SEL	7	Outreg	Hand/auto
VV2-SV11	2320	FLOAT100	%	Outreg	Handställt värde
VS1-P1 Ind	3000	BOOL		Inreg	Indikation pump
VS1-EXP	3004	BOOL		Inreg	Expansionsvakt

Signalnamn	Modbus Addr.	Dataformat	Enhet/Lista	Läs/Skriv	Beskrivning
VS1-P1 Man	3008	BOOL		Inreg	Pump på/av (Utgång)
Summalarm	3012	BOOL		Inreg	Summalarm (Utgång)
Tidkanal	3016	BOOL		Inreg	Tidkanal
VS1-P1 Man	4208	SEL	6	Outreg	Handstyr (0-Auto, 1-På, 2-Av)
Summalarm	4212	SEL	6	Outreg	Handstyr (0-Auto, 1-På, 2-Av)
Tidkanal	4216	SEL	6	Outreg	Handstyr (0-Auto, 1-På, 2-Av)
VS1-P1 Ind	4000	BOOL		Inreg	Larmflagga
VS1-EXP	4004	BOOL		Inreg	Larmflagga
Reg VS1-GT11	10000	FLOAT100	°C	Inreg	Aktuellt börvärde VS1
Reg VS1-GT11	10020	FLOAT100	°C	Outreg	Förskjutn. börvärde VS 1
RC P band 1	10480	FLOAT100	°C	Outreg	RC VS1 P band 1
RC I time	10560	INT	s	Outreg	RC VS1 I time
Reg VV1-GT11	11000	FLOAT100	°C	Inreg	Aktuellt börvärde VV1
Reg VV1-GT11	11020	FLOAT100	°C	Outreg	Förskjutn. börvärde VV 1
RL P band	11260	FLOAT100	°C	Outreg	RL VV1 P band
RL I time	11280	INT	s	Outreg	RL VV1 I time
Reg VV2-GT11	11002	FLOAT100	°C	Inreg	Aktuellt börvärde VV2
Reg VV2-GT11	11022	FLOAT100	°C	Outreg	Förskjutn. börvärde VV 2
RL P band	11262	FLOAT100	°C	Outreg	RL VV2 P band
RL I time	11282	INT	s	Outreg	RL VV2 I time
GF UTE-GT31	700	SEL	2	Inreg	Larmstatus
GF UTE-GT31	2700	BOOL		Inreg	Larmflagga
GF UTE-GT31	1100	BOOL		Outreg	Kvittera (skriv 0)
GF VV2-GT11	702	SEL	2	Inreg	Larmstatus
GF VV2-GT11	2702	BOOL		Inreg	Larmflagga
GF VV2-GT11	1102	BOOL		Outreg	Kvittera (skriv 0)
GF VS1-GT11	708	SEL	2	Inreg	Larmstatus
GF VS1-GT11	2708	BOOL		Inreg	Larmflagga
GF VS1-GT11	1108	BOOL		Outreg	Kvittera (skriv 0)
GF VS1-GT41	710	SEL	2	Inreg	Larmstatus
GF VS1-GT41	2710	BOOL		Inreg	Larmflagga
GF VS1-GT41	1110	BOOL		Outreg	Kvittera (skriv 0)
GF VV1-GT11	712	SEL	2	Inreg	Larmstatus
GF VV1-GT11	2712	BOOL		Inreg	Larmflagga
GF VV1-GT11	1112	BOOL		Outreg	Kvittera (skriv 0)
Låg VV1-GT41	714	SEL	2	Inreg	Larmstatus
Låg VV1-GT41	2714	BOOL		Inreg	Larmflagga
Låg VV1-GT41	1314	FLOAT100	°C	Outreg	Larmgräns max
Låg VV1-GT41	1514	FLOAT100	°C	Outreg	Larmgräns min
Låg VV1-GT41	1114	BOOL		Outreg	Kvittera (skriv 0)
Diff VS1-GT11	724	SEL	2	Inreg	Larmstatus
Diff VS1-GT11	2724	BOOL		Inreg	Larmflagga
Diff VS1-GT11	1324	FLOAT100	°C	Outreg	Larmgräns max
Diff VS1-GT11	1524	FLOAT100	°C	Outreg	Larmgräns min

Signalnamn	Modbus Addr.	Dataformat	Enhet/Lista	Läs/Skriv	Beskrivning
Diff VS1-GT11	1124	BOOL		Outreg	Kvittera (skriv 0)
Diff VV1-GT11	728	SEL	2	Inreg	Larmstatus
Diff VV1-GT11	2728	BOOL		Inreg	Larmflagga
Diff VV1-GT11	1328	FLOAT100	°C	Outreg	Larmgräns max
Diff VV1-GT11	1528	FLOAT100	°C	Outreg	Larmgräns min
Diff VV1-GT11	1128	BOOL		Outreg	Kvittera (skriv 0)
Diff VV2-GT11	730	SEL	2	Inreg	Larmstatus
Diff VV2-GT11	2730	BOOL		Inreg	Larmflagga
Diff VV2-GT11	1330	FLOAT100	°C	Outreg	Larmgräns max
Diff VV2-GT11	1530	FLOAT100	°C	Outreg	Larmgräns min
Diff VV2-GT11	1130	BOOL		Outreg	Kvittera (skriv 0)



EC2 applikation C

Standard fjärrvärmeundercentral med VS1, VS2 och varmvattenkrets utan blandningsventil.

Funktionstext

Manöver

Pump VS1-P1, är i drift när temperaturen i gradminuter vid UTE-GT31 understiger inställt värde.
Pump VS2-P1, är i drift när temperaturen vid UTE-GT31 understiger inställt värde.
Stoppad pump motionskör en gång per vecka.

Reglering

Framledningstemperatur vid VS1-GT11 konstanthålls till rådande börvärde på regulator i DUC, genom att vid behov öppna VS1-SV11 för värme.
Framledningstemperatur vid VS2-GT11 konstanthålls till rådande börvärde på regulator i DUC, genom att vid behov öppna VS2-SV11 för värme.
Börvärde beräknas via utetemperaturberoende kurva i DUC.
Varmvattentemperatur vid VV1-GT11 konstanthålls till inställt börvärde på regulator i DUC, genom att vid behov öppna VV1-SV11 för värme.

Mätning

VS1-GT41 mäter returtemperaturen på VS1.
VS2-GT41 mäter returtemperaturen på VS2.
VV1-GT41 mäter returtemperaturen på varmvatten.
FJV-VMM1 mäter energi, flöde och temperaturer i framledning och retur på primärsida mäts via M-Bus.

Tidkanal

En digital utgång kopplad till en tidkanal finns fördefinierat.

Larm

B- Larm utgår vid regleravvikelse på VS1, VS2 samt varmvattenkrets.

B- Larm utgår vid givarfel.

B- Larm utgår vid utlöst larmkontakt/utebliven driftindikering på VS1-P1

B- Larm utgår vid utlöst larmkontakt/utebliven driftindikering på VS2-P1

B- Larm utgår vid lågt tryck VS1-EXP.

B- Larm utgår vid lågt tryck VS2-EXP.

Effektbegränsning

Effektuttaget vid VS1 begränsas till ett filtrerat värde av öppningsgraden för VS1-SV11, VS2-SV11 och VV1-SV11, alternativt ett filtrerat värde av förbrukningen över FJV-VMM1 + inställd förskjutning. Låg rumstemperatur förskjuter begränsningsvärdet uppåt.

Funktionen är fullt aktiv när reglering VS1 varit aktiv i 48 timmar.

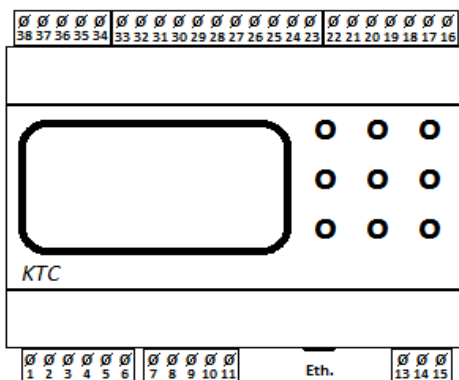
Rumskompensering

Börvärdet för VS1-GT11 förskjuts om medelvärdet av rumstemperaturen avviker från inställt värde.

Väderförskjutning

Börvärdet för VS1-GT11 förskjuts via kommunicerat värde från KTC-vädertjänst.

Börvärdet för VS1-P1 förskjuts via kommunicerat värde från KTC-vädertjänst.



Inkopplingsanvisning

Plint	Signal	Objekt	Typ	Kommentar
Eth.	Ethernet		Ethernet RJ45	(10/100 Mbit)
1	VS1-GT11	AI01	Pt1000/Ni1000**	
2	AI GND			
3	VS1-GT41	AI02	Pt1000/Ni1000**	
4	VV1-GT11	AI03	Pt1000/Ni1000**	
5	AI GND			
6	VV1-GT41	AI04	Pt1000/Ni1000**	
7	VS1-SV11	AU01	0-10V	
8	VV1-SV11	AU02	0-10V	
9		AU03	0-10V	
10	VS2-SV11	AU04	0-10V	
11	AU GND			
13	Matning	G	24 V AC*	
14	Matning	G0	24 V AC	
15	GND		Skyddsjord	
16	MBus -		MBus	
17	MBus +		MBus	
23	Matning DU		24 V AC	
24	VS1-P1 Man	DU01	24 V AC	
25	VS2-P1 Man	DU02	24 V AC	
26	Tidkanal	DU03	24 V AC	
27	Summalarm	DU04	24 V AC	
28	UTE-GT31	UI01	Pt1000/Ni1000**	
29	UI GND			
30		UI02	Pt1000/Ni1000**	
31	VS2-GT11	UI03	Pt1000/Ni1000**	
32	UI GND			
33	VS2-GT41	UI04	Pt1000/Ni1000**	
34	Matning DI		24 V DC	Matar ut +24 V till givare, max 100 mA
35	VS1-P1 Ind	DI01	Aktiv slutande	Sluts till G0
36	VS2-P1 Ind	DI02	Aktiv slutande	Sluts till G0
37	VS1-EXP	DI03	Aktiv slutande	Sluts till G0
38	VS2-EXP	DI04	Aktiv slutande	Sluts till G0

* Vid val av matning till enheten är det viktigt att kontrollera att sekundär tomgångsspänning för transformatorn inte överskrider 28VAC vid nominell inspanning. Detta gäller särskilt transformatorer i Normutförande.

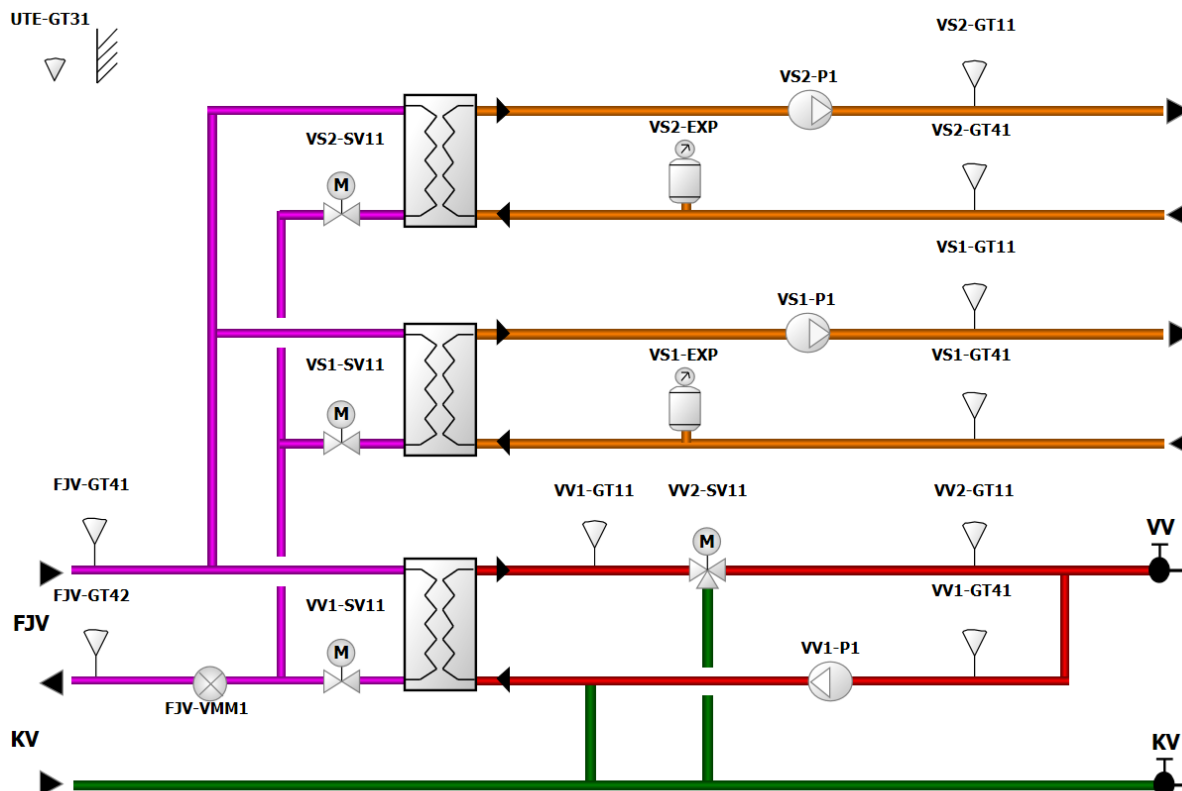
** Temperaturkurvan efter Siemens temperaturkurva för Ni1000 element.

Modbus

Signalnamn	Modbus Addr.	Dataformat	Enhet/Lista	Läs/Skriv	Beskrivning
Time	2	TIME		Outreg	Systemtid
Date	4	DATE		Outreg	Systemdatum
Summalarm	6	BOOL		Inreg	Till om något larm aktivt
Summalarm A	8	BOOL		Inreg	Till om A-larm aktivt
Summalarm B	10	BOOL		Inreg	Till om B-larm aktivt
Summalarm C	12	BOOL		Inreg	Till om C-larm aktivt
Serienummer	14	INT		Inreg	Serienummer/idnummer EC2
Handställt	16	BOOL		Inreg	Till om något värde är handställt
UTE-GT31	100	FLOAT100	°C	Inreg	Utetemp
VS2-GT11	104	FLOAT100	°C	Inreg	VS 2 Framledning
VS2-GT41	106	FLOAT100	°C	Inreg	VS 2 retur
VS1-GT11	108	FLOAT100	°C	Inreg	VS 1 framledning
VS1-GT41	110	FLOAT100	°C	Inreg	VS 1 retur
VV1-GT11	112	FLOAT100	°C	Inreg	VV 1 framledning
VV1-GT41	114	FLOAT100	°C	Inreg	VV1 retur (VVC)
VS1-SV11	116	FLOAT100	%	Inreg	VS 1 styrsignal 1
VV1-SV11	118	FLOAT100	%	Inreg	VV 1 styrsignal 1
VV1-SV12	120	FLOAT100	%	Inreg	VV 1 styrsignal 2
VS2-SV11	122	FLOAT100	%	Inreg	VS 2 styrsignal 1
Diff VS1-GT11	124	FLOAT100	°C	Inreg	Reglerfel VS1
Diff VS2-GT11	126	FLOAT100	°C	Inreg	Reglerfel VS2
Diff VV1-GT11	128	FLOAT100	°C	Inreg	Reglerfel VV 1
FJV-GT41	140	FLOAT100	°C	Inreg	FJV framledning
FJV-GT42	142	FLOAT100	°C	Inreg	FJV retur
FJV-Effekt	144	FLOAT100	kW	Inreg	FJV effekt
GT-Rum 1	146	FLOAT100	°C	Inreg	Rumsgivare
GT-Rum 2	148	FLOAT100	°C	Inreg	Rumsgivare
GT-Rum 3	150	FLOAT100	°C	Inreg	Rumsgivare
GT-Rum 4	152	FLOAT100	°C	Inreg	Rumsgivare
GT-Rum 5	154	FLOAT100	°C	Inreg	Rumsgivare
Effektdifferens	556	FLOAT100	%	Outreg	Effektbegränsning
VS1 Effekt	558	FLOAT100	%	Outreg	Effektbegränsning
VS2 Effekt	560	FLOAT100	%	Outreg	Effektbegränsning
VV1 Effekt	562	FLOAT100	%	Outreg	Effektbegränsning
FJV Maxeffekt	564	FLOAT100	kW	Outreg	Effektbegränsning
VS1-SV11	2516	SEL	7	Outreg	Hand/auto
VS1-SV11	2316	FLOAT100	%	Outreg	Handställt värde
VV1-SV11	2518	SEL	7	Outreg	Hand/auto
VV1-SV11	2318	FLOAT100	%	Outreg	Handställt värde
VV1-SV12	2520	SEL	7	Outreg	Hand/auto
VV1-SV12	2320	FLOAT100	%	Outreg	Handställt värde

Signalnamn	Modbus Addr.	Dataformat	Enhet/Lista	Läs/Skriv	Beskrivning
VS2-SV11	2522	SEL	7	Outreg	Hand/auto
VS2-SV11	2322	FLOAT100	%	Outreg	Handställt värde
VS1-P1 Ind	3000	BOOL		Inreg	Indikation pump
VS2-P1 Ind	3002	BOOL		Inreg	Indikation pump
VS1-EXP	3004	BOOL		Inreg	Expansionsvakt
VS2-EXP	3006	BOOL		Inreg	Expansionsvakt
VS1-P1 Man	3008	BOOL		Inreg	Pump på/av (Utgång)
VS2-P1 Man	3010	BOOL		Inreg	Pump på/av (Utgång)
Summalarm	3012	BOOL		Inreg	Summalarm (Utgång)
Tidkanal	3016	BOOL		Inreg	Tidkanal
VS1-P1 Man	4208	SEL	6	Outreg	Handstyr (0-Auto, 1-På, 2-Av)
VS2-P1 Man	4210	SEL	6	Outreg	Handstyr (0-Auto, 1-På, 2-Av)
VS1-P1 Ind	4000	BOOL		Inreg	Larmflagga
VS2-P1 Ind	4002	BOOL		Inreg	Larmflagga
VS1-EXP	4004	BOOL		Inreg	Larmflagga
VS2-EXP	4006	BOOL		Inreg	Larmflagga
Reg VS1-GT11	10000	FLOAT100	°C	Inreg	Aktuellt börvärde VS1
Reg VS1-GT11	10020	FLOAT100	°C	Outreg	Förskjutn. börvärde VS 1
RC P band 1	10480	FLOAT100	°C	Outreg	RC VS1 P band 1
RC I time	10560	INT	s	Outreg	RC VS1 I time
Reg VS2-GT11	10002	FLOAT100	°C	Inreg	Aktuellt börvärde VS2
Reg VS2-GT11	10022	FLOAT100	°C	Outreg	Förskjutn. börvärde VS2
RC P band 1	10482	FLOAT100	°C	Outreg	RC VS2 P band 1
RC I time	10562	INT	s	Outreg	RC VS2 I time
Reg VV1-GT11	11000	FLOAT100	°C	Inreg	Aktuellt börvärde VV1
Reg VV1-GT11	11020	FLOAT100	°C	Outreg	Förskjutn. börvärde VV 1
RC P band 1	11260	FLOAT100	°C	Outreg	RC VV1 P band 1
RC I time	11280	INT	s	Outreg	RC VV1 I time
GF UTE-GT31	700	SEL	2	Inreg	Larmstatus
GF UTE-GT31	2700	BOOL		Inreg	Larmflagga
GF UTE-GT31	1100	BOOL		Outreg	Kvittera (skriv 0)
GF VS2-GT11	704	SEL	2	Inreg	Larmstatus
GF VS2-GT11	2704	BOOL		Inreg	Larmflagga
GF VS2-GT11	1104	BOOL		Outreg	Kvittera (skriv 0)
GF VS2-GT41	706	SEL	2	Inreg	Larmstatus
GF VS2-GT41	2706	BOOL		Inreg	Larmflagga
GF VS2-GT41	1106	BOOL		Outreg	Kvittera (skriv 0)
GF VS1-GT11	708	SEL	2	Inreg	Larmstatus
GF VS1-GT11	2708	BOOL		Inreg	Larmflagga
GF VS1-GT11	1108	BOOL		Outreg	Kvittera (skriv 0)
GF VS1-GT41	710	SEL	2	Inreg	Larmstatus
GF VS1-GT41	2710	BOOL		Inreg	Larmflagga
GF VS1-GT41	1110	BOOL		Outreg	Kvittera (skriv 0)

Signalnamn	Modbus Addr.	Dataformat	Enhet/Lista	Läs/Skriv	Beskrivning
GF VV1-GT11	712	SEL	2	Inreg	Larmstatus
GF VV1-GT11	2712	BOOL		Inreg	Larmflagga
GF VV1-GT11	1112	BOOL		Outreg	Kvittera (skriv 0)
Låg VV1-GT41	714	SEL	2	Inreg	Larmstatus
Låg VV1-GT41	2714	BOOL		Inreg	Larmflagga
Låg VV1-GT41	1314	FLOAT100	°C	Outreg	Larmgräns max
Låg VV1-GT41	1514	FLOAT100	°C	Outreg	Larmgräns min
Låg VV1-GT41	1114	BOOL		Outreg	Kvittera (skriv 0)
Diff VS1-GT11	724	SEL	2	Inreg	Larmstatus
Diff VS1-GT11	2724	BOOL		Inreg	Larmflagga
Diff VS1-GT11	1324	FLOAT100	°C	Outreg	Larmgräns max
Diff VS1-GT11	1524	FLOAT100	°C	Outreg	Larmgräns min
Diff VS1-GT11	1124	BOOL		Outreg	Kvittera (skriv 0)
Diff VS2-GT11	726	SEL	2	Inreg	Larmstatus
Diff VS2-GT11	2726	BOOL		Inreg	Larmflagga
Diff VS2-GT11	1326	FLOAT100	°C	Outreg	Larmgräns max
Diff VS2-GT11	1526	FLOAT100	°C	Outreg	Larmgräns min
Diff VS2-GT11	1126	BOOL		Outreg	Kvittera (skriv 0)
Diff VV1-GT11	728	SEL	2	Inreg	Larmstatus
Diff VV1-GT11	2728	BOOL		Inreg	Larmflagga
Diff VV1-GT11	1328	FLOAT100	°C	Outreg	Larmgräns max
Diff VV1-GT11	1528	FLOAT100	°C	Outreg	Larmgräns min
Diff VV1-GT11	1128	BOOL		Outreg	Kvittera (skriv 0)



EC2 applikation D

Standard fjärrvärmeundercentral med VS1, VS2 och varmvattenkrets med blandningsventil.

Funktionstext

Manöver

Pump VS1-P1, är i drift när temperaturen i gradminuter vid UTE-GT31 understiger inställt värde.

Pump VS2-P1, är i drift när temperaturen vid UTE-GT31 understiger inställt värde.

Stoppad pump motionskör en gång per vecka.

Reglering

Framledningstemperatur vid VS1-GT11 konstanthålls till rådande börvärde på regulator i DUC, genom att vid behov öppna VS1-SV11 för värme.

Framledningstemperatur vid VS2-GT11 konstanthålls till rådande börvärde på regulator i DUC, genom att vid behov öppna VS1-SV11 för värme.

Börvärde beräknas via utetemperaturberoende kurva i DUC.

Varmvattentemperatur vid VV1-GT11 konstanthålls till inställt börvärde på regulator i DUC, genom att vid behov öppna VV1-SV11 för värme.

Varmvattentemperatur vid VV2-GT11 konstanthålls till inställt börvärde på regulator i DUC, genom att vid behov öppna VV2-SV11 för värme.

Mätning

VS1-GT41 mäter returtemperaturen på VS1.

VS2-GT41 mäter returtemperaturen på VS2.

VV1-GT41 mäter returtemperaturen på varmvatten.

FJV-VMM1 mäter energi, flöde och temperaturer i framledning och retur på primärsida mäts via M-Bus.

Tidkanal

En digital utgång kopplad till en tidkanal finns fördefinierat.

Larm

B- Larm utgår vid regleravvikelse på VS1, VS2 samt varmvattenkretsar.

B- Larm utgår vid givarfel.

B- Larm utgår vid utlöst larmkontakt/utebliven driftindikering på VS1-P1.

B- Larm utgår vid utlöst larmkontakt/ utebliven driftindikering på VS2-P1.

B- Larm utgår vid lågt tryck VS1-EXP.

B- Larm utgår vid lågt tryck VS2-EXP.

Effektbegränsning

Effektuttaget vid VS1 begränsas till ett filtrerat värde av öppningsgraden för VS1-SV11, VS2-SV11 och VV1-SV11, alternativt ett filtrerat värde av förbrukningen över FJV-VMM1 + inställd förskjutning. Låg rumstemperatur förskjuter begränsningsvärdet uppåt.

Funktionen är fullt aktiv när reglering VS1 varit aktiv i 48 timmar.

Rumskompensering

Börvärdet för VS1-GT11 förskjuts om medelvärdet av rumstemperaturen avviker från inställt värde.

Väderförskjutning

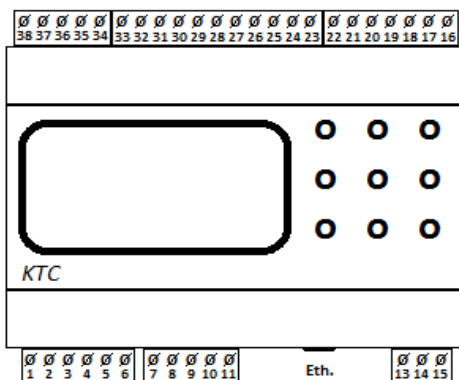
Börvärdet för VS1-GT11 förskjuts via kommunicerat värde från KTC-vädertjänst.

Börvärdet för VS1-P1 förskjuts via kommunicerat värde från KTC-vädertjänst.

Effektbegränsning

Effektuttaget vid VS1 begränsas till ett filtrerat värde av öppningsgraden för VS1-SV11, VS2-SV11 och VV1-SV11, alternativt ett filtrerat värde av förbrukningen över FJV-VMM1 + inställd förskjutning. Låg rumstemperatur förskjuter begränsningsvärdet uppåt.

Funktionen är fullt aktiv när reglering VS1 varit aktiv i 48 timmar.



Inkopplingsanvisning

Plint	Signal	Objekt	Typ	Kommentar
Eth.	Ethernet		Ethernet RJ45	(10/100 Mbit)
1	VS1-GT11	AI01	Pt1000/Ni1000**	
2	AI GND			
3	VS1-GT41	AI02	Pt1000/Ni1000**	
4	VV1-GT11	AI03	Pt1000/Ni1000**	
5	AI GND			
6	VV1-GT41	AI04	Pt1000/Ni1000**	
7	VS1-SV11	AU01	0-10V	
8	VV1-SV11	AU02	0-10V	
9	VV2-SV11	AU03	0-10V	
10	VS2-SV11	AU04	0-10V	
11	AU GND			
13	Matning	G	24 V AC*	
14	Matning	G0	24 V AC	
15	GND		Skyddsjord	
16	MBus -		MBus	
17	MBus +		MBus	
23	Matning DU		24 V AC	
24	VS1-P1 Man	DU01	24 V AC	
25	VS2-P1 Man	DU02	24 V AC	
26	Tidkanal	DU03	24 V AC	
27	Summalarm	DU04	24 V AC	
28	UTE-GT31	UI01	Pt1000/Ni1000**	
29	UI GND			
30	VV2-GT11	UI02	Pt1000/Ni1000**	
31	VS2-GT11	UI03	Pt1000/Ni1000**	
32	UI GND			
33	VS2-GT41	UI04	Pt1000/Ni1000**	
34	Matning DI		24 V DC	Matar ut +24 V till givare, max 100 mA
35	VS1-P1 Ind	DI01	Aktiv slutande	Sluts till G0
36	VS2-P1 Ind	DI02	Aktiv slutande	Sluts till G0
37	VS1-EXP	DI03	Aktiv slutande	Sluts till G0
38	VS2-EXP	DI04	Aktiv slutande	Sluts till G0

* Vid val av matning till enheten är det viktigt att kontrollera att sekundär tomgångsspänning för transformatorn inte överskrider 28VAC vid nominell inspanning. Detta gäller särskilt transformatorer i Normutförande.

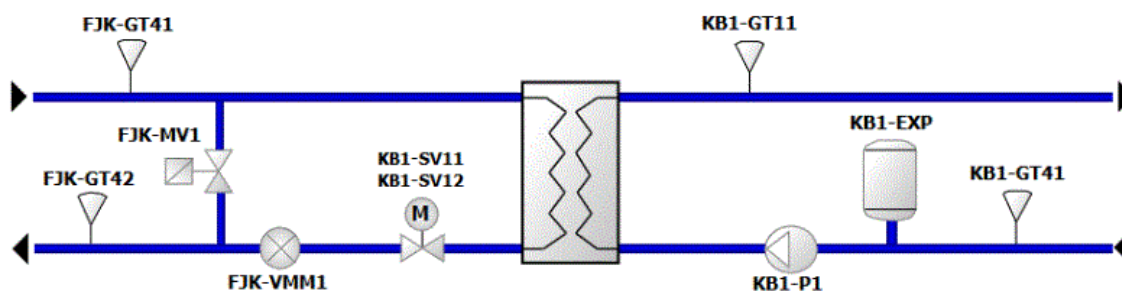
** Temperaturkurvan efter Siemens temperaturkurva för Ni1000 element.

Modbus

Signalnamn	Modbus Addr.	Dataformat	Enhet/Lista	Läs/Skriv	Beskrivning
Time	2	TIME		Outreg	Systemtid
Date	4	DATE		Outreg	Systemdatum
Summalarm	6	BOOL		Inreg	Till om något larm aktivt
Summalarm A	8	BOOL		Inreg	Till om A-larm aktivt
Summalarm B	10	BOOL		Inreg	Till om B-larm aktivt
Summalarm C	12	BOOL		Inreg	Till om C-larm aktivt
Serienummer	14	INT		Inreg	Serienummer/idnummer EC2
Handställt	16	BOOL		Inreg	Till om något värde är handställt
UTE-GT31	100	FLOAT100	°C	Inreg	Utetemp
VV2-GT11	102	FLOAT100	°C	Inreg	VV 2 framledning
VS2-GT11	104	FLOAT100	°C	Inreg	VS 2 Framledning
VS2-GT41	106	FLOAT100	°C	Inreg	VS 2 retur
VS1-GT11	108	FLOAT100	°C	Inreg	VS 1 framledning
VS1-GT41	110	FLOAT100	°C	Inreg	VS 1 retur
VV1-GT11	112	FLOAT100	°C	Inreg	VV 1 framledning
VV1-GT41	114	FLOAT100	°C	Inreg	VV1 retur (VVC)
VS1-SV11	116	FLOAT100	%	Inreg	VS 1 styrsignal 1
VV1-SV11	118	FLOAT100	%	Inreg	VV 1 styrsignal 1
VV2-SV11	120	FLOAT100	%	Inreg	VV 2 styrsignal 1
VS2-SV11	122	FLOAT100	%	Inreg	VS 2 styrsignal 1
Diff VS1-GT11	124	FLOAT100	°C	Inreg	Reglerfel VS1
Diff VS2-GT11	126	FLOAT100	°C	Inreg	Reglerfel VS2
Diff VV1-GT11	128	FLOAT100	°C	Inreg	Reglerfel VV 1
Diff VV2-GT11	130	FLOAT100	°C	Inreg	Reglerfel VV 2
FJV-GT41	140	FLOAT100	°C	Inreg	FJV framledning
FJV-GT42	142	FLOAT100	°C	Inreg	FJV retur
FJV-Effekt	144	FLOAT100	kW	Inreg	FJV effekt
GT-Rum 1	146	FLOAT100	°C	Inreg	Rumsgivare
GT-Rum 2	148	FLOAT100	°C	Inreg	Rumsgivare
GT-Rum 3	150	FLOAT100	°C	Inreg	Rumsgivare
GT-Rum 4	152	FLOAT100	°C	Inreg	Rumsgivare
GT-Rum 5	154	FLOAT100	°C	Inreg	Rumsgivare
Effektdifferens	556	FLOAT100	%	Outreg	Effektbegränsning
VS1 Effekt	558	FLOAT100	%	Outreg	Effektbegränsning
VS2 Effekt	560	FLOAT100	%	Outreg	Effektbegränsning
VV1 Effekt	562	FLOAT100	%	Outreg	Effektbegränsning
FJV Maxeffekt	564	FLOAT100	kW	Outreg	Effektbegränsning
VS1-SV11	2516	SEL	7	Outreg	Hand/auto
VS1-SV11	2316	FLOAT100	%	Outreg	Handställt värde
VV1-SV11	2518	SEL	7	Outreg	Hand/auto
VV1-SV11	2318	FLOAT100	%	Outreg	Handställt värde

Signalnamn	Modbus Addr.	Dataformat	Enhet/Lista	Läs/Skriv	Beskrivning
VV2-SV11	2520	SEL	7	Outreg	Hand/auto
VV2-SV11	2320	FLOAT100	%	Outreg	Handställt värde
VS2-SV11	2522	SEL	7	Outreg	Hand/auto
VS2-SV11	2322	FLOAT100	%	Outreg	Handställt värde
VS1-P1 Ind	3000	BOOL		Inreg	Indikation pump
VS2-P1 Ind	3002	BOOL		Inreg	Indikation pump
VS1-EXP	3004	BOOL		Inreg	Expansionsvakt
VS2-EXP	3006	BOOL		Inreg	Expansionsvakt
VS1-P1 Man	3008	BOOL		Inreg	Pump på/av (Utgång)
VS2-P1 Man	3010	BOOL		Inreg	Pump på/av (Utgång)
Summalarm	3012	BOOL		Inreg	Summalarm (samma som 6)
Tidkanal	3016	BOOL		Inreg	Tidkanal
VS1-P1 Man	4208	SEL	6	Outreg	Handstyr (0-Auto, 1-På, 2-Av)
VS2-P1 Man	4210	SEL	6	Outreg	Handstyr (0-Auto, 1-På, 2-Av)
Summalarm	4212	SEL	6	Outreg	Handstyr (0-Auto, 1-På, 2-Av)
Tidkanal	4216	SEL	6	Outreg	Handstyr (0-Auto, 1-På, 2-Av)
VS1-P1 Ind	4000	BOOL		Inreg	Larmflagga
VS2-P1 Ind	4002	BOOL		Inreg	Larmflagga
VS1-EXP	4004	BOOL		Inreg	Larmflagga
VS2-EXP	4006	BOOL		Inreg	Larmflagga
Reg VS1-GT11	10000	FLOAT100	°C	Inreg	Aktuellt börvärde VS1
Reg VS1-GT11	10020	FLOAT100	°C	Outreg	Förskjutn. börvärde VS 1
RC P band 1	10480	FLOAT100	°C	Outreg	RC VS1 P band 1
RC I time	10560	INT	s	Outreg	RC VS1 I time
Reg VS2-GT11	10002	FLOAT100	°C	Inreg	Aktuellt börvärde VS2
Reg VS2-GT11	10022	FLOAT100	°C	Outreg	Förskjutn. börvärde VVS2
RC P band 1	10482	FLOAT100	°C	Outreg	RC VV1 P band 1
RC I time	10562	INT	s	Outreg	RC VV1 I time
Reg VV1-GT11	11000	FLOAT100	°C	Inreg	Aktuellt börvärde VV1
Reg VV1-GT11	11020	FLOAT100	°C	Outreg	Förskjutn. börvärde VV 1
RC P band 1	11260	FLOAT100	°C	Outreg	RC VS1 P band 1
RC I time	11280	INT	s	Outreg	RC VS1 I time
Reg VV2-GT11	11002	FLOAT100	°C	Inreg	Aktuellt börvärde VV2
Reg VV2-GT11	11022	FLOAT100	°C	Outreg	Förskjutn. börvärde VV 2
RC P band 1	11262	FLOAT100	°C	Outreg	RC VS1 P band 1
RC I time	11282	INT	s	Outreg	RC VS1 I time
GF UTE-GT31	700	SEL	2	Inreg	Larmstatus
GF UTE-GT31	2700	BOOL		Inreg	Larmflagga
GF UTE-GT31	1100	BOOL		Outreg	Kvittera (skriv 0)
GF VV2-GT11	702	SEL	2	Inreg	Larmstatus
GF VV2-GT11	2702	BOOL		Inreg	Larmflagga
GF VV2-GT11	1102	BOOL		Outreg	Kvittera (skriv 0)
GF VS2-GT11	704	SEL	2	Inreg	Larmstatus

Signalnamn	Modbus Addr.	Dataformat	Enhet/Lista	Läs/Skriv	Beskrivning
GF VS2-GT11	2704	BOOL		Inreg	Larmflagga
GF VS2-GT11	1104	BOOL		Outreg	Kvittera (skriv 0)
GF VS2-GT41	706	SEL	2	Inreg	Larmstatus
GF VS2-GT41	2706	BOOL		Inreg	Larmflagga
GF VS2-GT41	1106	BOOL		Outreg	Kvittera (skriv 0)
GF VS1-GT11	708	SEL	2	Inreg	Larmstatus
GF VS1-GT11	2708	BOOL		Inreg	Larmflagga
GF VS1-GT11	1108	BOOL		Outreg	Kvittera (skriv 0)
GF VS1-GT41	710	SEL	2	Inreg	Larmstatus
GF VS1-GT41	2710	BOOL		Inreg	Larmflagga
GF VS1-GT41	1110	BOOL		Outreg	Kvittera (skriv 0)
GF VV1-GT11	712	SEL	2	Inreg	Larmstatus
GF VV1-GT11	2712	BOOL		Inreg	Larmflagga
GF VV1-GT11	1112	BOOL		Outreg	Kvittera (skriv 0)
Låg VV1-GT41	714	SEL	2	Inreg	Larmstatus
Låg VV1-GT41	2714	BOOL		Inreg	Larmflagga
Låg VV1-GT41	1314	FLOAT100	°C	Outreg	Larmgräns max
Låg VV1-GT41	1514	FLOAT100	°C	Outreg	Larmgräns min
Låg VV1-GT41	1114	BOOL		Outreg	Kvittera (skriv 0)
Diff VS1-GT11	724	SEL	2	Inreg	Larmstatus
Diff VS1-GT11	2724	BOOL		Inreg	Larmflagga
Diff VS1-GT11	1324	FLOAT100	°C	Outreg	Larmgräns max
Diff VS1-GT11	1524	FLOAT100	°C	Outreg	Larmgräns min
Diff VS1-GT11	1124	BOOL		Outreg	Kvittera (skriv 0)
Diff VS2-GT11	726	SEL	2	Inreg	Larmstatus
Diff VS2-GT11	2726	BOOL		Inreg	Larmflagga
Diff VS2-GT11	1326	FLOAT100	°C	Outreg	Larmgräns max
Diff VS2-GT11	1526	FLOAT100	°C	Outreg	Larmgräns min
Diff VS2-GT11	1126	BOOL		Outreg	Kvittera (skriv 0)
Diff VV1-GT11	728	SEL	2	Inreg	Larmstatus
Diff VV1-GT11	2728	BOOL		Inreg	Larmflagga
Diff VV1-GT11	1328	FLOAT100	°C	Outreg	Larmgräns max
Diff VV1-GT11	1528	FLOAT100	°C	Outreg	Larmgräns min
Diff VV1-GT11	1128	BOOL		Outreg	Kvittera (skriv 0)
Diff VV2-GT11	730	SEL	2	Inreg	Larmstatus
Diff VV2-GT11	2730	BOOL		Inreg	Larmflagga
Diff VV2-GT11	1330	FLOAT100	°C	Outreg	Larmgräns max
Diff VV2-GT11	1530	FLOAT100	°C	Outreg	Larmgräns min
Diff VV2-GT11	1130	BOOL		Outreg	Kvittera (skriv 0)



EC2 applikation G

Standard fjärrkylcentral med KB-krets.

Funktionstext

Manöver

Pump KB1-P1, är i drift när temperaturen vid UTE-GT31 överstiger inställt värde.
Stoppad pump motionskörs en gång per vecka.

Reglering

Framledningstemperatur vid KB1-GT11 konstanthålls till rådande börvärde på regulator i DUC, genom att vid behov öppna KB1-SV11 och KB1-SV12 i sekvens för kyla. Börvärde beräknas via utetemperaturberoende kurva i DUC. FJK-MV1 är öppen då utomhustemperaturen understiger inställt värde, och KB1-SV11 är stängd under inställd tid.

Mätning

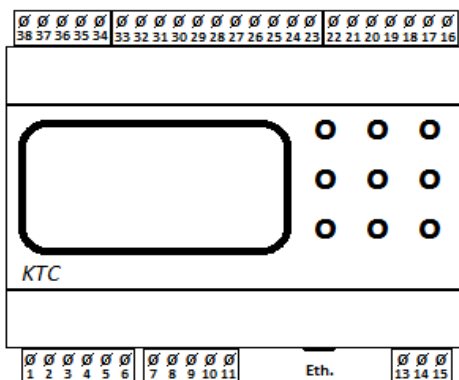
KB1-GT41 mäter returtemperatur på KB1.
FJK-KMM1 mäter energi, flöde och temperaturer i framledning och retur på primärsida mäts via M-Bus.

Tidkanal

En digital utgång kopplad till en tidkanal finns fördefinierat.

Larm

B- Larm utgår vid regleravvikelse på KB1.
B- Larm utgår vid givarfel.
B- Larm utgår vid utlöst larmkontakt/utebliven driftindikering på KB1-P1.
B- Larm utgår vid lågt tryck KB1-EXP.



Inkopplingsanvisning

Plint	Signal	Objekt	Typ	Kommentar
Eth.	Ethernet		Ethernet RJ45	(10/100 Mbit)
1	KB1-GT11	AI01	Pt1000/Ni1000**	
2	AI GND			
3	KB1-GT41	AI02	Pt1000/Ni1000**	
4		AI03	Pt1000/Ni1000**	
5	AI GND			
6		AI04	Pt1000/Ni1000**	
7	KB1-SV11	AU01	0-10V	
8	KB1-SV12	AU02	0-10V	
9		AU03	0-10V	
10		AU04	0-10V	
11	AU GND			
13	Matning	G	24 V AC*	
14	Matning	G0	24 V AC	
15	GND		Skyddsjord	
16	MBus -		MBus	Option
17	MBus +		MBus	Option
23	Matning DU		24 V AC	
24	KB1-P1 Man	DU01	24 V AC	
25	FJK-MV1 Man	DU02	24 V AC	
26	Tidkanal	DU03	24 V AC	
27	Summalarm	DU04	24 V AC	
28	UTE-GT31	UI01	Pt1000/Ni1000**	
29	UI GND			
30		UI02	Pt1000/Ni1000**	
31		UI03	Pt1000/Ni1000**	
32	UI GND			
33		UI04	Pt1000/Ni1000**	
34	Matning DI		24 V DC	Matar ut +24 V till givare, max 100 mA
35	KB1-P1 Ind	DI01	Aktiv slutande	Sluts till G0
36		DI02	Aktiv slutande	Sluts till G0
37	KB1-EXP	DI03	Aktiv slutande	Sluts till G0
38		DI04	Aktiv slutande	Sluts till G0

* Vid val av matning till enheten är det viktigt att kontrollera att sekundär tomgångsspänning för transformatorn inte överskrider 28VAC vid nominell inspanning. Detta gäller särskilt transformatorer i Normutförande.

** Temperaturkurvan efter Siemens temperaturkurva för Ni1000 element.

Modbus

Signalnamn	Modbus Addr.	Dataformat	Enhet/Lista	Läs/Skriv	Beskrivning
Time	2	TIME		Outreg	Systemtid
Date	4	DATE		Outreg	Systemdatum
Summalarm	6	BOOL		Inreg	Till om något larm aktivt
Summalarm A	8	BOOL		Inreg	Till om A-larm aktivt
Summalarm B	10	BOOL		Inreg	Till om B-larm aktivt
Summalarm C	12	BOOL		Inreg	Till om C-larm aktivt
Serienummer	14	INT		Inreg	Serienummer/idnummer EC2
Handställt	16	BOOL		Inreg	Till om något värde är handställt
UTE-GT31	100	FLOAT100	°C	Inreg	Utetemp
KB1-GT11	102	FLOAT100	°C	Inreg	KB 1 framledning
KB1-GT41	104	FLOAT100	°C	Inreg	KB 1 retur
KB1-SV11	106	FLOAT100	°C	Inreg	KB 1 styrsignal 1
KB1-SV12	108	FLOAT100	°C	Inreg	KB 1 styrsignal 2
Diff KB1-GT11	112	FLOAT100	°C	Inreg	Reglerfel KB 1
FJV-GT41	140	FLOAT100	°C	Inreg	FJV framledning
FJV-GT42	142	FLOAT100	°C	Inreg	FJV retur
FJV-Effekt	144	FLOAT100	kW	Inreg	FJV effekt
KB1-SV11	2506	SEL	7	Outreg	Hand/auto
KB1-SV11	2306	FLOAT100	%	Outreg	Handställt värde
KB1-SV12	2508	SEL	7	Outreg	Hand/auto
KB1-SV12	2308	FLOAT100	%	Outreg	Handställt värde
KB1-P1 Ind	3000	BOOL		Inreg	Indikation pump
KB1-P1 Man	3002	BOOL		Inreg	Indikation pump
KB1-EXP	3004	BOOL		Inreg	Expansionsvakt
Summalarm	3006	BOOL		Inreg	Summalarm (Utgång)
Tidkanal	3008	BOOL		Inreg	Tidkanal
FJK-MV1 Man	3010	BOOL		Inreg	Ventil öppna/stäng (Utgång)
KB1-P1 Man	4202	SEL	6	Outreg	Handstyr (0-Auto, 1-På, 2-Av)
Summalarm	4206	SEL	6	Outreg	Handstyr (0-Auto, 1-På, 2-Av)
Tidkanal	4208	SEL	6	Outreg	Handstyr (0-Auto, 1-På, 2-Av)
FJK-MV1 Man	4210	SEL	6	Outreg	Handstyr (0-Auto, 1-På, 2-Av)
KB1-P1 Ind	4000	BOOL		Inreg	Larmflagga
KB1-EXP	4004	BOOL		Inreg	Larmflagga
Reg KB1-GT11	10000	FLOAT100	°C	Inreg	Aktuellt börvärde
Reg KB1-GT11	10020	FLOAT100	°C	Outreg	Förskjutn. börvärde VS 1
RC P band 1	10480	FLOAT100	°C	Outreg	RC P band 1
RC P band 2	10500	FLOAT100	°C	Outreg	RC P band 2
RC I time	10560	INT	s	Outreg	RC I time
GF UTE-GT31	700	SEL	2	Inreg	Larmstatus

Signalnamn	Modbus Addr.	Dataformat	Enhet/Lista	Läs/Skriv	Beskrivning
GF UTE-GT31	2700	BOOL		Inreg	Larmflagga
GF UTE-GT31	1100	BOOL		Outreg	Kvittera (skriv 0)
GF KB1-GT11	702	SEL	2	Inreg	Larmstatus
GF KB1-GT11	2702	BOOL		Inreg	Larmflagga
GF KB1-GT11	1102	BOOL		Outreg	Kvittera (skriv 0)
GF KB1-GT41	704	SEL	2	Inreg	Larmstatus
GF KB1-GT41	2704	BOOL		Inreg	Larmflagga
GF KB1-GT41	1104	BOOL		Outreg	Kvittera (skriv 0)
Diff KB1-GT11	712	SEL	2	Inreg	Larmstatus
Diff KB1-GT11	2712	BOOL		Inreg	Larmflagga
Diff KB1-GT11	1312	FLOAT100	°C	Outreg	Larmgräns max
Diff KB1-GT11	1512	FLOAT100	°C	Outreg	Larmgräns min
Diff KB1-GT11	1112	BOOL		Outreg	Kvittera (skriv 0)