

Dimensionsområde 12 - 54 mm	P N 16	Temperaturområde -30°C till + 110°C	Material Avzinkningshärdig blyfri mässing (under 0,1% bly)
---------------------------------------	----------------------	---	--

Användningsområde

Avstängningsventil avsedd att monteras i rörsystem av förzinkat stål, koppar eller rostfritt, där presskopplingar används. För varmt och kallt tappvatten, värme och köldbärarsystem, -30°C till +110°C, PN 16. För luft, neutrala gaser och brännbara vätskor, max arbetstryck PN 16. Silikonfri.

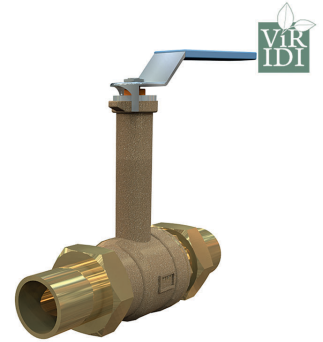
PN40 för \leq DN50 (Max 40bar tom +95°C, max 25bar at +150°C)

PN25 för \geq DN65 (Max 25bar tom +95°C, max 16bar vid +150°C)

Lämplig för vatten 0°C tom 150°C.

Lämplig för luft -10°C tom 150°C.

Kan användas ner till -30°C i kylsystem med glykolblandat media.



AT 3716

AMA-text

PSB.1 Kulventiler

Viridi kulventil AT 3716 i avzinkningshärdig blyfri mässing (blyhalt under 0,1%). Med fullt genomlopp, slätändar för anslutning av presskopplingar, gjuten hög spindelhals och stålhandtag. PN 16. Packbox i grafit och tefloniserad kula. Viridi kulventil AT 3716 är godkänd för installation där krav från Byggvarubedömningen och SundaHus ställts.

Kvalitetssäkring

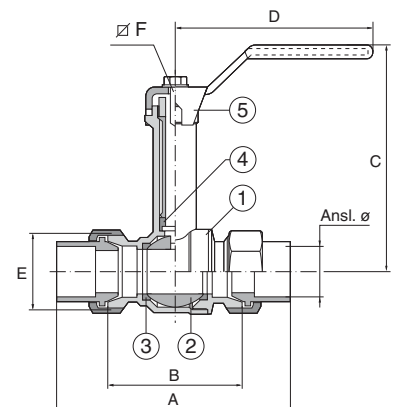
Viridiventilerna får användas för vätskor och gaser grupp 1 och 2 enligt AFS 2016:1

Viridiventilerna omfattas av AFS 2016:1, 8§, direktivet för tryckbärande anordningar (PED 3,3) och får därför inte CE-märkas.

Viridi sortimentet är tillverkat i legeringar som omfattas av "4MS Common Composition List" som omfattar material och produkter godkända för användning i kontakt med dricksvatten.

Detaljförteckning

Pos	Komponent	Material
1	Ventilhus	Avzinkningshärdig lågbly mässing
2	Kula	Blyfri mässing, teflonbelagd
3	Sätessringar	PTFE
4	Packbox	grafit
5	Handtag	stål med blått plastöverdrag, PVC ftalatfri



Mått och vikt

DN	Ansl	A	B	C	D	E	F	Vikt
10	12	138	50	96	90	M22x1,5	7x6	0,35
15	15	140	55	98	90	M26x1,5	7x6	0,44
15	18	140	55	98	90	M26x1,5	7x6	0,47
20	22	150	60	101	90	M34x1,5	7x6	0,67
25	28	170	70	110	125	M40x2	9x8	1,06
32	35	186	80	120	125	M50x2	9x8	1,52
40	42	214	90	132	160	M55x2	11x10	2,42
50	54	246	100	140	160	M70x2	11x10	3,73

Mått i mm, vikt i kg

Funktion och konstruktion

AT 3716 har s.k. "blow out-säker" spindel. 3716 har bygglängd enligt SS 1129 i dim. 12-54. Anslutningsändarna har kon-/sfärkoppling enligt SMS 3269.

AT 3716 har hög spindelhals. Lämplig vid montage, där ventilen skall överisoleras. AT 3716 DN 40 och DN 50 är försedd med vanligt handtag, om långsamt stängande handtag önskas, tag AT 3716V42 eller AT 3716V54.

Ventilerna har fullt genomlopp, samt är försedda med efterdragbar packbox .

Tillbehör och varianter

Vred som alternativ till spak se 3702. Handtag i rostfritt utförande 3604RFxx-xx. Ventilerna kan förses med låsanordning för öppen resp. stängd ventil.

Alternativ anslutning;

3700/3701 Invändig gänga.

3711 Lödkopplingar.

3713/3714 Klämringsskoppling.

3716 Släta pressändar.

Installation

- Gångorna och tätningsytorna på ventilen bör smörjas med pasta, för att underlätta monteringen.
- Tänk på att använda rörtången som en skiftnyckel, så att inte kopplingsmuttern kläms ihop och därigenom kärvar.
- Kläm aldrig med rörtång eller skruvstöd över ventilhuset.
- Då ventilen fixeras skall alltid befintligt mothåll användas.
- Efterdragning av packboxen kan vara erforderligt för luft- och gassystem då provtrycket överstiger 6 bar.
- För bästa funktion skall ventilen manövreras minst 2 ggr/år.

Märkning

Fabrikat och DN.

Beställningsnyckel

DN	Ansl.	Art.nr	RSK-nr
10	12	3716-12	
15	15	3716-15	
15	18	3716-18	
20	22	3716-22	
25	28	3716-28	
32	35	3716-35	
40	42	3716-42	
50	54	3716-54	
40	42 långsamt stängande handtag	3716V42	
50	54 långsamt stängande handtag	3716V54	