

# Temperaturgivare

Clamp-on

AT 7780

<b>Dimensionsområde</b> 4-57 mm	<b>PN</b> -	<b>Temperaturområde</b> -40°C till +150 °C	<b>Material</b> Rostfritt stål/plast
------------------------------------	----------------	---	---

## Användning

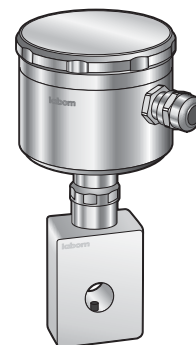
För mätning av ytttemperaturen av rör och kontroll av processer. Används bl.a. av livs- och läkemedelsindustrin där större krav på hygien föreligger.

## AMA-text

UBB.32 Givare för temperatur, kontinuerlig utsignal 4-20mA alt. Pt100-signal.

## Kvalitetssäkring

Klass A enligt EN60751. Transmitter följer direktivet, EMC 2004/107/EC.



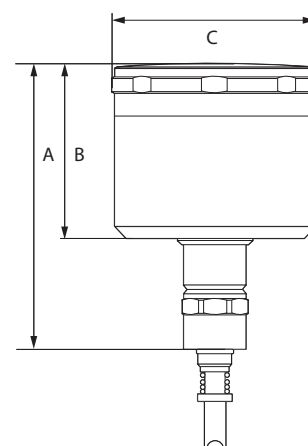
AT 7780

## Detaljförteckning

1	Isolerande material	Plast
2	Värmeöverföringsbleck	Rostfritt stål 1.4305
3	Kopplingshuvud	Rostfritt stål 1.4305

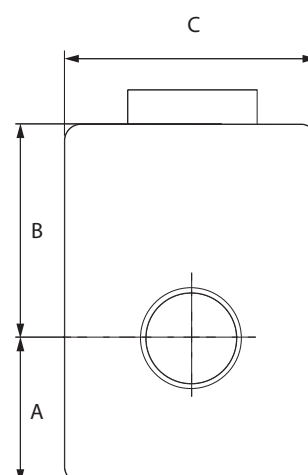
## Mått

A	83,5
B	51
C	60

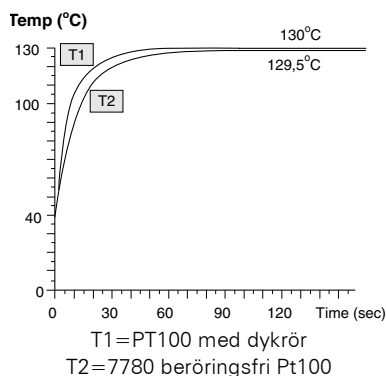


## Funktion och konstruktion

Temperaturgivare som främst är avsedd för hygienapplikationer där ingrepp i rören inte är önskvärt. Monteras enkelt på befintliga rör. Ingen svetsning krävs. Värmeöverföringen mellan PT100 givaren och röret uppnås genom ett inbyggt kontaktsystem (ett rostfritt bleck). PT100 givaren skyddas av ett isolerande, delbart block av värmebeständig plast. Mätteknologi PT 100, tretråd. Mätområde -40°C till +150°C. Utsignal PT 100 alternativt 4-20mA. Den ytterst lilla fördröjningen denna metod ger upphov till, jämfört mot en traditionell lösning är normalt försumbar. Se diagram.



rör-Ø	A	B	C
4-17.2	20	30	35
18-38	30	40	70
38.1-57	40	50	85



### Tekniska data

#### PT100 givare

Mätområde	-40 °C till +150 °C
Anslutning	3-tråd
Noggrannhet PT100 element	Klass A enligt EN 60751
Skyddsklass	IP65
Rördimension	4...57mm (ytterdiameter)
Elanslutning	kabelgenomföring
Alternativ utsignal (anges vid beställning)	4-20mA

#### Transmitter (option)

Matningsspänning	24VDC
Anslutning	2-tråd
Arbetstemperatur	-40°C till +85°C
Utsignal*	4-20mA, inverterbar
Responstid*	1s (standard)
Noggrannhet (RTD)	≤ ±0,3 °C

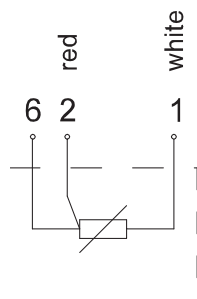
\* Önskas inverterad signal el annan responstid skall det anges vid beställning.

### Tillbehör och varianter

Som option kan temperaturgivaren beställas med utsignal 4-20mA. Mätområde anges vid beställning. Önskas programvara för programmering av transmitter "Loop Link 5905" så kan det beställas separat.

### Installation

Det isolerande plastblocket består av två delar och monteras utvändigt runt röret med hjälp av två insex skruv. Viktigt är att värmeöverföringsblecket ligger dikt an mot röret för bästa mätresultat. PT100 givaren går att montera i valfritt läge men monteras med fördel med PT100 givaren under röret, speciellt vid ånga eller vätskor.



### Beställningsnyckel

#### Exempel: AT 7780-33,7T

<b>AT 7780</b>	<b>33,7</b>	<b>T</b>
Fig. nr	Rörets ytterdiameter	Transmitter