

Högtryck flottörångfälla

Ångfälla

AT 4488C, 4497C, 4498C,
4499C

| Dimensionsområde | PN | Temperaturområde | Material |
|------------------|----------|-------------------|-------------------------------|
| DN 15-50 | 63 - 160 | -10°C till +550°C | Högtemp stål, 1.5415, 1.7335. |

Användningsområde

För mättad och överhettad ånga vid varierande tryck samt stor kapacitet vid höga tryck.

Dränering av huvud- och ångledning, fördelningslådor samt för processapparater (förbrukare) med krav på kondensatavledning vid ångans mätningstemperatur, vilket eliminerar uppdämning av kondensat.

Exempel:

Värmeväxlare, separator, ångledning och lågpunkter.



AT 4488C

AMA-text

PSF.131 Kondensatavledare med mekanisk funktion.

Flottöravledare AT4497C.. av högtemp stål (1.5415) PN63 med anslutning..

Flottöravledare AT4498C.. av högtemp stål (1.5415) PN100 med anslutning..

Flottöravledare AT4499C.. av högtemp stål (1.7335) PN100 med anslutning..

Flottöravledare AT4488C.. av högtemp stål (1.7335) PN160 med anslutning..

Kvalitetssäkring

Intyg enligt EN 10204 typ 2 eller 3.1 (måste begäras vid beställning).

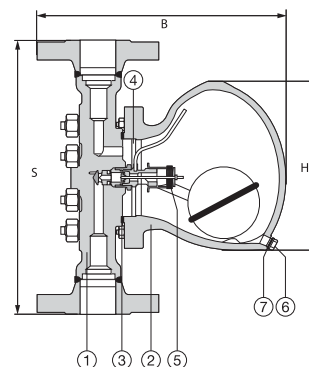
CE-märkning

CE-märkning

Uppfyller kraven enligt AFS 2016:1, direktivet för tryckbärande anordningar

DN15-25: enligt kategori III, fluid grupp 1 och 2.

DN40-100: enligt kategori III fluid grupp 1 och 2.



Detaljförteckning

| Pos | Detalj | AT4497C | AT4498C | AT4499C | AT4488C |
|-----|-------------------------|---------------------------------|---------------------------------|---------------------------------|---------------------------------|
| 1 | Hus | Högtemp stål, 1.5415 | Högtemp stål, 1.5415 | Högtemp stål, 1.7335 | Högtemp stål, 1.7335 |
| 2 | Lock | Högtemp stål, 1.7357 | Högtemp stål, 1.7357 | Högtemp stål, 1.7357 | Högtemp stål, 1.7357 |
| 3 | Huspackning | CrNi laminerat grafit | CrNi laminerat grafit | CrNi laminerat grafit | CrNi laminerat grafit |
| 4 | Tätningarring | Syrafast rostfritt stål, 1.4541 | Syrafast rostfritt stål, 1.4541 | Syrafast rostfritt stål, 1.4541 | Syrafast rostfritt stål, 1.4541 |
| 5 | Reglerenhet | Bimetall, TB 102/85 | Bimetall, TB 102/85 | Bimetall, TB 102/85 | Bimetall, TB 102/85 |
| 7 | Tätningarring för plugg | Högtemp stål, 1.7709 | Högtemp stål, 1.7709 | Högtemp stål, 1.7709 | Högtemp stål, 1.7709 |
| 8 | Filter | Rostfritt stål, 1.4301 | Rostfritt stål, 1.4301 | Rostfritt stål, 1.4301 | Rostfritt stål, 1.4301 |

Högtryck flottörångfälla

Ångfälla

AT 4488C, 4497C, 4498C,
4499C

Mått och vikt

| AT4497C-4499C, 4488C | Fläns (F) | | | | Svetsände (BW) | | | | | |
|-----------------------|-----------|-----|-----|-----|----------------|-----|-----|-----|-----|--|
| | 15 | 25 | 40 | 50 | 15 | 20 | 25 | 40 | 50 | |
| DN | | | | | | | | | | |
| S: AT4497C-4499C | 300 | 300 | 420 | 416 | 216 | 216 | 216 | 240 | 250 | |
| S: AT4488C | 400 | 415 | -- | 440 | 335 | -- | 335 | -- | 335 | |
| H: | 280 | 280 | 280 | 280 | 280 | 280 | 280 | 280 | 280 | |
| B: AT4497C-4499C | 302 | 302 | 302 | 302 | 302 | 302 | 302 | 302 | 302 | |
| B: AT4488C | 302 | 302 | -- | 302 | 302 | -- | 302 | -- | 302 | |
| Vikt: ATAT4497C-4499C | 30 | 34 | 38 | 42 | 26 | 26 | 26 | 26 | 28 | |
| Vikt: AT4488C | 46 | 49 | -- | 56 | 38 | -- | 41 | -- | 53 | |

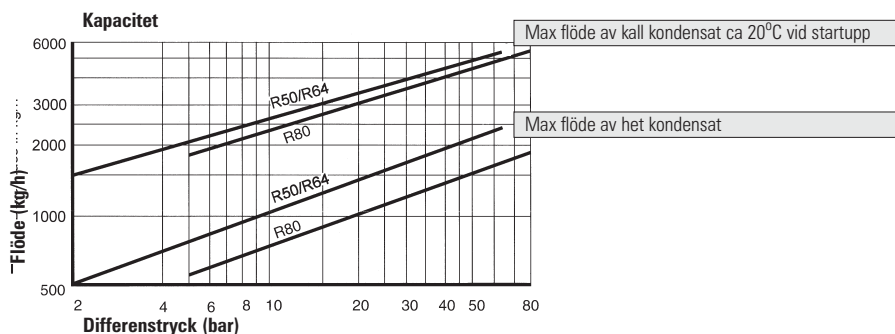
Mått i mm, vikt i kg.

Funktion och konstruktion

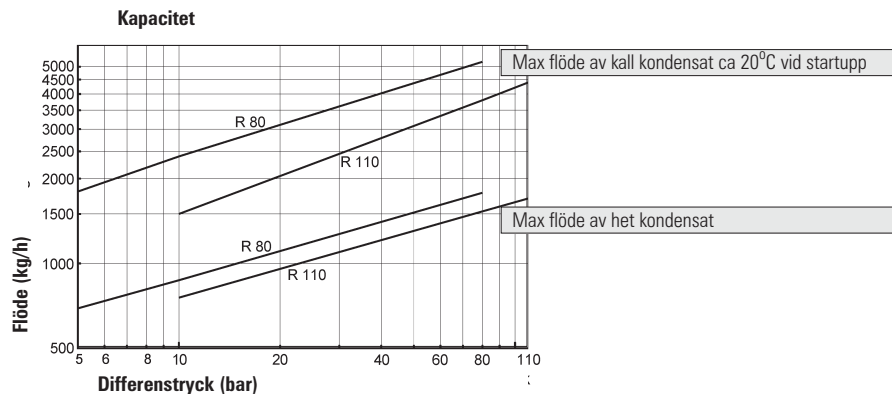
Mekanisk ångfälla som arbetar med skillnaden i densitet mellan vätska (kondensat) och gas (ånga).

Avleder kondensatet vid mättningstemperaturen. Används för mättad och överhettad ånga vid varierande tryck och kapacitet. God avluftningsförmåga via bimetallement vid uppstart. Invändigt filter och integrerad backventil för lång livsläng.

| | AT4497C PN63 | | | AT4498C PN100 | | AT4499C PN100 | | | AT4488C PN160 | | |
|-------------------------------|--------------|-----|-----|---------------|-----|---------------|-----|-----|---------------|-----|-----|
| Max drifttryck PS (barg) | 56 | 50 | 45 | 64 | 50 | 80 | 60 | 30 | 110 | 80 | 35 |
| Max drifttemperatur TS (°C) | 300 | 350 | 450 | 400 | 450 | 480 | 510 | 525 | 506 | 519 | 550 |
| Max differensstryck PMX (bar) | 50 | 50 | 50 | 64 | 50 | 80 | 64 | 50 | 110 | 80 | 80 |
| Min temperatur (°C) | -10 | -10 | -10 | -10 | -10 | -10 | -10 | -10 | -10 | -10 | -10 |



AT4497C, 4498C, 4499C



AT4488C

Rätten till ändringar utan föregående meddelande förbehålls.
Armatec ansvarar inte för eventuella tryckfel eller missförstånd.
Dokumentet får kopieras endast i sin helhet.



Högtryck flottörångfälla

Ångfälla

AT 4488C, 4497C, 4498C,
4499C

Tillbehör och varianter

Anslutningsform med ANSI-flänsar, NPT invändiga gängor eller SW (socket weld).
- AT4488C PN160 i vinkel utförande.

Installation

Standardångfällan skall installeras horisontellt men går att bygga om till vertikalt montage. Flottörkulan skall alltid röra sig vertikalt.

Underhåll och reservdelar

Funktionskontroll på ångfällan bör göras varje år.
Reservdelar: Innerdelar och packningar bytes vid behov.

Märkning

CE (förekommande fall). PN, DN, material, fabrikat samt pil för flödesriktning.

Beställningsnyckel

Exempel: AT 4497C15-50F

| AT4497C | 15 | -50 | F |
|----------|-------|--------------------------|---|
| Fig.nr | DN | PMX=Max diff.tryck (bar) | Anslutning: F= Fläns, BW= Svets (buttweld) |
| AT 4497C | 15-50 | 50 | F, BW |
| AT 4498C | 15-50 | 64, 50 | F, BW |
| AT 4499C | 15-50 | 80, 64, 50 | F, BW |
| AT 4488C | 15-25 | 110, 80 | F, BW |

Horisontell installation som standard. V anges sist i AT-nr för vertikal installation