

# Flottörångfälla

## Ångfälla

AT 4490C, 4491C, 4492C

Dimensionsområde	PN	Temperaturområde	Material
DN 15-25 AT4490C-4492C	16-25	-60°C till +300°C	Segjärn/ Kolstål/ Rostfritt syrafast stål

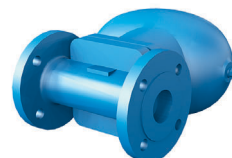
### Användningsområde

AT4490C - AT4492C för mättad ånga och varierande tryck före ångfällan

Dränering av huvud- och ångledning, fördelningslådor samt för processapparater (förbrukare) med krav på kondensatavledning vid ångans mättningsstemperatur, vilket eliminerar uppdämning av kondensat.

Exempel:

Separator, värmeväxlare, kokgrytor, autoklaver, oljeförvärmare, ångledningar och lågpunkter.



AT4490C - AT4492C

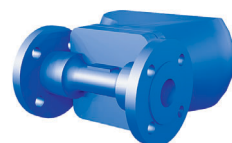
### AMA-text

**PSF.131 Kondensatavledare med mekanisk funktion.**

Flottöravledare AT4490C.. av segjärn PN16 med anslutning..

Flottöravledare AT4491C.. av kolstål PN25 med anslutning..

Flottöravledare AT4492C.. av rostfritt syrafast stål PN25 med anslutning..



AT 4492C

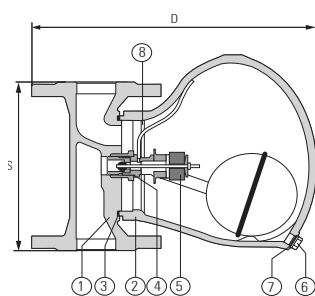
### Kvalitetssäkring

Intyg enligt EN 10204 typ 2 eller 3.1 (måste begäras vid beställning).

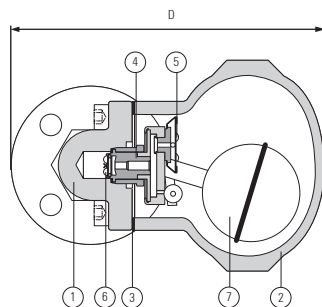
### CE-märkning

Uppfyller kraven enligt AFS 2016:1, direktivet för tryckbärande anordningar.

DN15-25: enligt §8, fluid grupp 2.



AT4493C - AT4496C



AT4490C - AT4492C

### Detaljförteckning

Pos	Komp	AT4490C	AT4491C	AT4492C
1	Hus	Kolstål, P250GH	Kolstål, P250GH	Rostfritt syrafast stål, 1.4541
2	Lock	Segjärn, EN-JS1049	Kolstål, GP240GH+N	Rostfritt stål, 1.4308
3	Huspackning	CrNi laminerat grafit	16Mo3, 1.5415	X6CrNiTi18-10, 1.4541
4	Tätningring	Rostfritt stål	Rostfritt syrafast stål, 1.4541	Rostfritt stål, 1.4301
5	Kapsel / Membran	Rostfritt stål, 1.4301 / Hastelloy	Rostfritt stål, 1.4301 / Hastelloy	Rostfritt stål, 1.4301 / Hastelloy
6	Integrerad backventil	Rostfritt stål, 1.4301	X6CrNiTi18-10, 1.4541	X6CrNiTi18-10, 1.4541

## Mått och vikt

AT4490C-4492C	Fläns (F)			Invändig gänga (G)			Svetsände (BW)		
DN	15	20	25	15	20	25	15	20	25
S	150	150	160	95	95	95	200	200	200
H	140	140	140	140	140	140	140	140	140
B	155	155	155	155	155	155	155	155	155
Vikt	6,7	6,9	7,1	4,7	4,9	5,1	5,1	5,4	5,8

## Funktion och konstruktion

Mekanisk ångfälla som arbetar med skillnaden i densitet mellan vätska (kondensat) och gas (ånga).

Avleder kondensatet vid mätningstemperaturen. Lämplig för varierande tryck och kapacitet. God avluftningsförmåga vid uppstart.

AT4490C-4492C

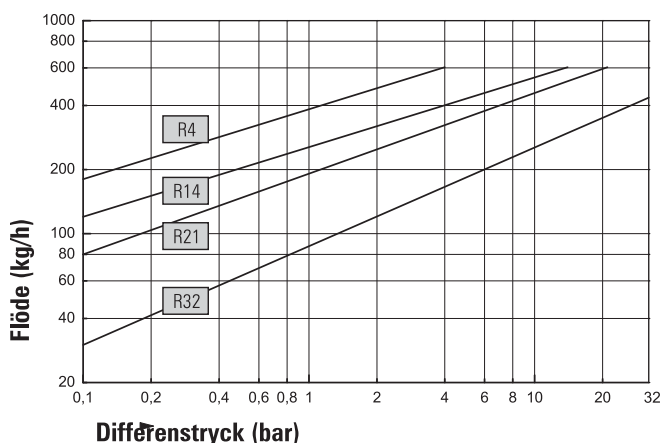
Ångfälla med automatisk avluftning via kapsel. Används endast för mättad ånga. Rullkula mot sätet och integrerad backventil för lång livslängd.

## Tekniska data

	AT4490C PN16	AT4491C PN25	AT4492C PN25
Max drifttryck PS (barg)	14	14	21
Max drifttemperatur TS (°C)	300	400	225
Max differenstryck PMX (bar)	14	14	21
Min temperatur (°C)	-10	-10	-10

## AT 4490B till AT 4492B

### Kapacitet



Diagrammet visar kapaciteter för hett kondensat.

Kapaciteten för kallt kondensat är summan av diagrammets värde multiplicerat med 1,2 plus kapaciteten i tabellen kallt kondensat.

Observera att uppräknig 1,2 värdet i tabell kallt kondensat, är differenstrycksberoende.

### Kallt kondensat

$\Delta p$ i bar	1	2	3	4	5	6	8	10	21
Flöde vid kallt kondensat $\approx 20^\circ\text{C}$	280	360	440	490	550	590	640	710	990

## Tillbehör och varianter

Anslutningsform med ANSI-flänsar, NPT invändiga gängor, BW eller SW (socket weld).

- Vertikalt montage.
- Utan avluftningselement

- Större kapaciteter för AT4490C-4492C

## Installation

Ångfällan skall installeras horisontellt men går att bygga om till vertikalt montage.  
Flottörkulan skall alltid röra sig vertikalt.

## Underhåll och reservdelar

Funktionskontroll på ångfällan bör göras varje år.  
Reservdelar: Innerdelar och packningar bytes vid behov.

## Märkning

PN, DN, material, fabrikat samt pil för flödesriktning.

## Beställningsnyckel

### Exempel: AT 4490C15-14F

AT4490C	15	-14	F
Fig.nr	DN	PMX=Max diff.tryck (bar)	Anslutning: F= Fläns, G=invändig gänga, BW= Svets (buttweld)
AT 4490C	15-25	4, 14	F, G, BW
AT 4491C	15-25	4, 14, 21	F, G, BW
AT 4492C	15-25	4, 14, 21	F, G, BW

Horisontell installation som standard. V anges sist i AT-nr för vertikal installation