

Termodynamisk ångfälla

Ångfälla

AT 4402B

Dimensionsområde DN 15-20	PN 63	Temperaturområde -60°C till 400 °C	Material Rostfritt stål
-------------------------------------	-----------------	--	-----------------------------------

Användningsområde

Till applikationer där krav ställs på snabb evakuering av kondensat, t ex torktumlare och pressar för textil, plast och gummi.

Kvalitetssäkring

Intyg enligt EN 10204 typ 2 eller 3.1B (måste begäras vid beställning).

CE-märkning

Uppfyller kraven enligt AFS 1999:4, direktivet för tryckbärande anordningar, enligt modul H.

Detaljförteckning

1	Hus	Rostfritt stål	X12Cr13, 1.4006
2	Överdel	Rostfritt stål	X8CrNiS18-9, 1.4305
3	Filter	Rostfritt stål	X5CrNi18-10, 1.4301
4	Filterlock	Rostfritt stål	X8CrNiS18-9, 1.4305
5	Bricka	Rostfritt stål	X39CrMo17-1+QT, 1.4305

Mått och vikt

DN/Ansl.	15	20
L	78	90
H	47	50
H1	56	56
H2	45	45
Vikt	0,8	0,8

Funktion och konstruktion

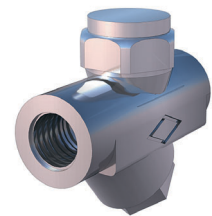
Inbyggt smutsfilter, utvändigt demonterbart med integrerad backventil. Valfritt inbyggnadsläge. Skadas inte av vattenslag. Kan användas för överhettad ånga. Servicevänlig.

Tekniska data

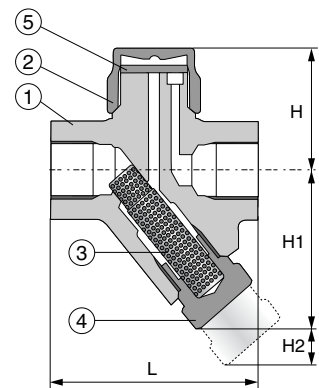
Tryck och temperatur

DN	Arbetsstryck Max bar	Arbets temperatur Max °C	1) Max Δp Bar
15, 20	42	400	42

Min tryckfall: 1 bar

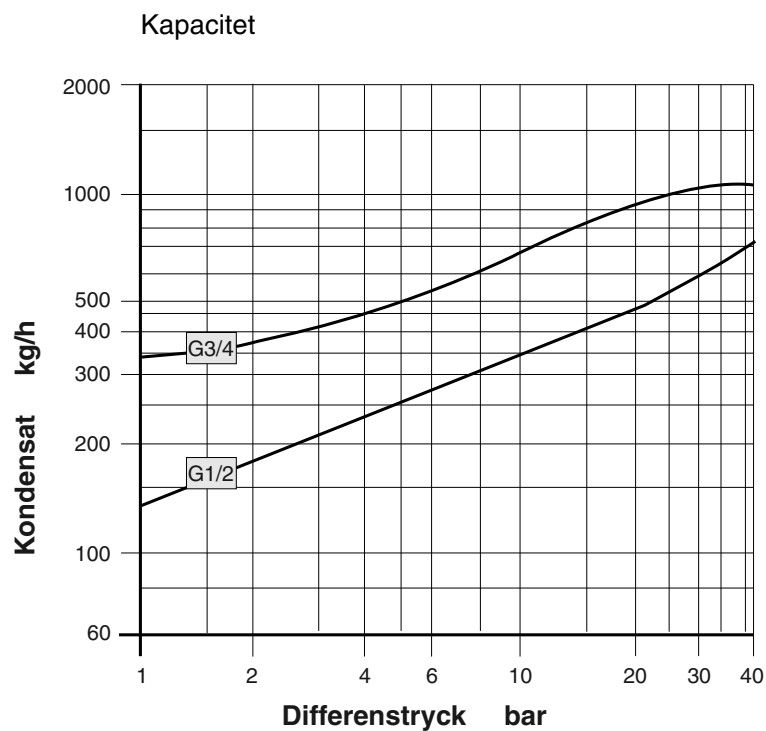


AT 4402B



Dimensionering

Kapacitet, hett kondensat, kg/h



Installation

Anslutningsform invändig rörgänga G 1/2, 3/4. Avledaren har invändig rörgänga och valfritt inbyggnadsläge, (se dock flödespil).

Märkning

PN, DN, material, fabrikat samt pil för flödesriktning.

Beställningsnyckel

Exempel: AT 4402B15

AT 4402B	15
Fig.nr	DN
AT 4402B	15
	20