

# Luftavskiljare

Exvoid A

AT 8032

<b>Dimensionsområde</b> DN 20-50	<b>PN</b> 10	<b>Temperaturområde</b> 0 °C till 180 °C	<b>Material</b> Mässing
-------------------------------------	-----------------	---	----------------------------

## Användningsområde

Exvoid A, för effektiv avskiljning och avledning av fri luft och mikrobubblor i värme-, kylsystem där fluiden är vatten. Kan även, monteras i system med blandningar av vatten/glykoler och vatten/etanol dock högst 50% koncentration. Ej lämplig i system med blandningar av vatten/salter.

Genom att applicera en luftavskiljare i systemet minskar risken för flödestörningar, cirkulationsproblem och korrosionsskador undviks. Den bidrar till en ökad funktionssäkerhet under svåra driftförhållanden samt minskar behovet av underhåll.

## AMA-text

### PSF.141 Avledare för luft

AT 8032-... effektiv luftavskiljare av mässing, PN10, med gasseparator, stor luftkammare och smuttskyddad mekanism.

## Kvalitetssäkring

Skall inte CE-märkas. Konstruerad enligt PED 2014/68/EU.

## Detaljförteckning

- |   |   |
|---|---|
| 1 | Unik ventilmekanism i läcksäkert utförande.   |
| 2 | Luftkammare med stor volym för max. driftsäkerhet.                                    |
| 3 | Hus av mässing.   |
| 4 | Flottör av polytetrafluoreten, i special utförande, förhindrar smuts att nå ventilen. |
| 5 | Gasseparator, trådnät avskiljer optimalt de fria gasbubblorna.                        |

## Mått och vikt

Ansl.	22	G 3/4	G 1	G 1 1/4	G 1 1/2	G 2
A	106	85	88	88	88	132
B	165	165	180	202	236	277
Vikt (110 °C)	1,1	1,0	1,1	1,3	1,5	3,2
Vikt (180 °C)	1,2	1,1	1,2	1,4	1,6	
	Mått i mm. Vikt i kg.					

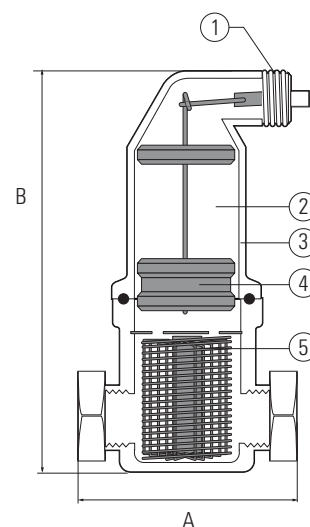
## Funktion och konstruktion

Den automatiska luftavskiljare avlägsnar effektivt gaser från värme-, kyl- och solsystem. Mikrobubblor följer systemvätskan genom systemet. För att effektivt kunna avskilja gasbubblorna från vätskan är avskiljningshuset stor i förhållandet till anslutningsdimensionen. Detta ger en minskad hastighet genom avskiljningshuset och de fria gasbubblorna avskiljs optimalt när de passerar genom ett speciellt trådnät.

Gasbubblorna stiger till flottörhuset och vätskenivån sänks och flottören sjunker. Då flottören, som är sammanlänkad med avledningsventilen via en stång, har nått en viss lågnivå öppnas avluftningsventilen och luft kan strömma ut i det fria. När flottören åter stiger, stänger ventilen. Luftkammarens stora volym och speciella utformning gör att vätskenivån aldrig kan nå avledningsmekanismen, även om luften i kammaren komprimeras till 10 bar.



AT 8032



AT 8032

**Tekniska data**

Ansl.	22	20	25	32	40	50
Max föde l/sek	0,35	0,35	0,55	1,0	1,4	2,2
Max flöde m <sup>3</sup> /h	1,25	1,25	2,0	3,7	5,0	8
k <sub>vs</sub> m <sup>3</sup> /h	10,7	10,7	17,2	31,8	40,0	56,1

**Tillbehör och varianter**

För sol- och hetvattensystem finns AT 8032H i DN 20-DN 40, som klarar temperaturer upp till 180 °C.

Luftavskiljare för vertikal installation AT 8032V...finns i DN20 och DN25.

**Installation**

Eftersom mikrobubblorna frigörs i den varmaste punkten i anläggningen bör även avluftaren installeras där. I ett värmesystem är den varmaste punkten oftast på framledningen, så nära värmaren som möjligt. I ett kylsystem är den varmaste punkten oftast i returledningen innan kylaren. För att flottören ska kunna lyftas och luften blåsas ut skall det vara övertryck på ca 0,5 bar vid installationspunkten.

**Underhåll och reservdelar**

Luftavskiljaren skall regelbundet kontrolleras och rengöras vid behov.

**Märkning**

Luftavskiljaren är märkt med dimension, max. drifttryck, typnummer samt tillverkarens namn.

**Beställningsnyckel**

Ansl.	AT-nr	RSK	Utförande
G 3/4	8032-22	484 26 36	Mässing, klämring, max 110 °C
G 3/4	8032-20	484 26 37	Mässing, invändig gänga, max 110 °C
G 1	8032-25	484 26 38	Mässing, invändig gänga, max 110 °C
G 1 1/4	8032-32	484 26 39	Mässing, invändig gänga, max 110 °C
G 1 1/2	8032-40	484 26 40	Mässing, invändig gänga, max 110 °C
G 2	8032-50	484 26 41	Mässing, invändig gänga, max 110 °C
G 3/4	8032H22	484 26 42	Mässing, klämring, max 180 °C
G 3/4	8032H20	484 26 43	Mässing, invändig gänga, max 180 °C
G 1	8032H25	484 26 44	Mässing, invändig gänga, max 180 °C
G 1 1/4	8032H32	484 26 45	Mässing, invändig gänga, max 180 °C
G 1 1/2	8032H40	484 26 46	Mässing, invändig gänga, max 180 °C