

Elektriskt Fail-Safe manöverdon

Bernard FQ, elektriskt

AT 3930, 3931 (40-500 Nm)

Användningsområde

Kan installeras på alla typer av 90° vridande ventiler med vridmoment upp till 500 Nm. Vid händelse av spänningsbortfall stänger eller öppnar, beroende på önskad funktion, ställdonet ventilen med hjälp av ett fjäderpaket.

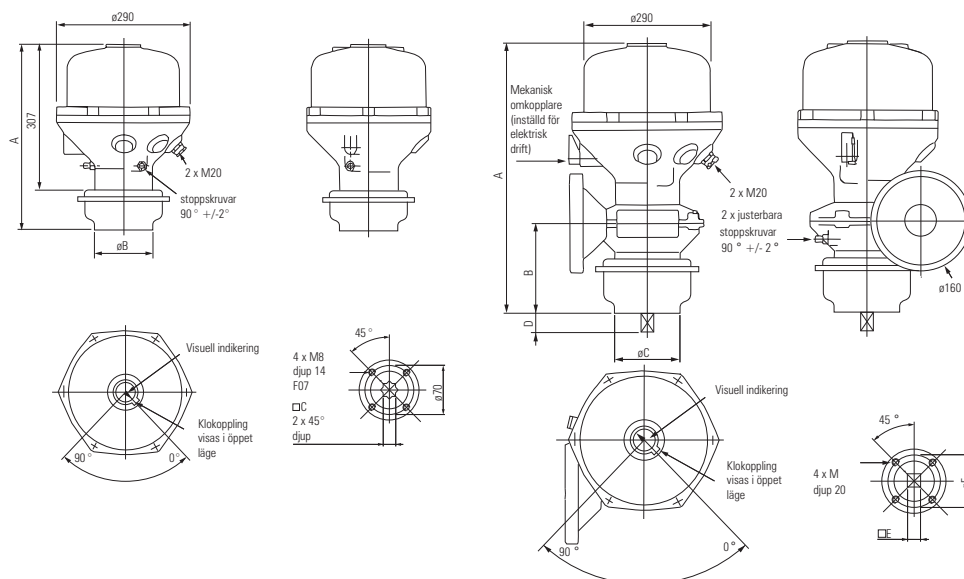
Kvalitetssäkring

CE märkning, följer gällande ECC och EU normer



Detaljförteckning

Detalj	Material
Hus	IP67- lättmetall utförande
Fjäderenhet	IP65-pressgjuten zink, epoxi målat
Endlägeskontakter	4st SPDT kontakter
Överbelastningskydd	Termostat (110°C)
Magnetkoppling	21W, 230VAC
Hydraulisk dämpare	Standard (dämpar bakslag)
Mekaniska stopp	2st (justerbara +/- 2 °)
Handratt	Frigående (Ingår ej i FQ04-FQ08)
Kabelanslutning	2 st M20
Omgivningstemperatur	-20 ° C till 70 ° C



FQ 04 - FQ 08 till vänster, FQ 12 och 18 till höger

Mått och vikt

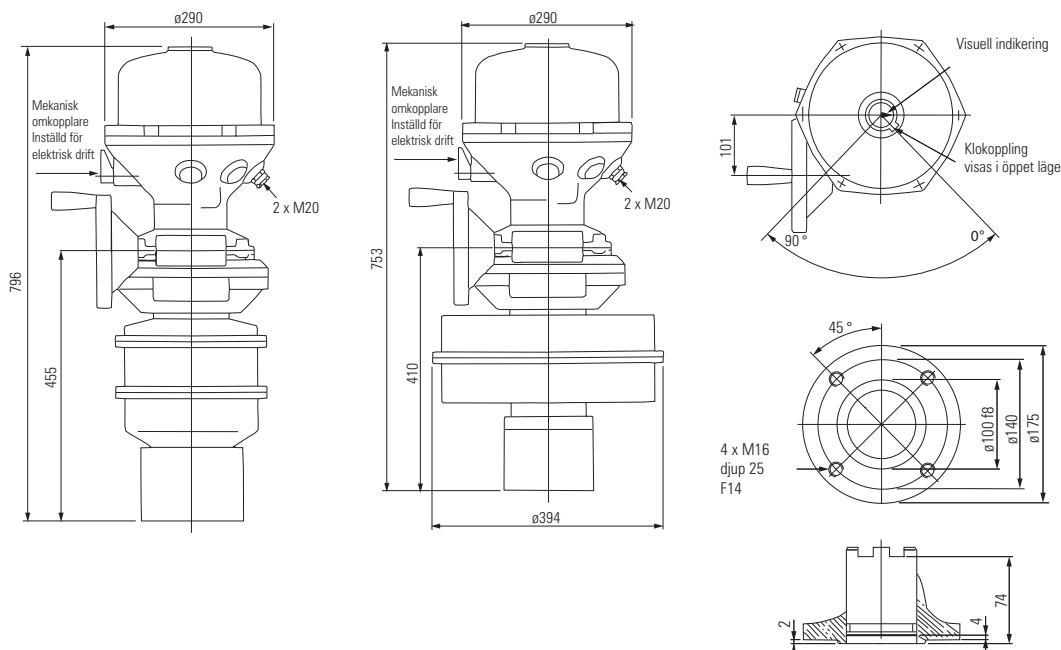
Typ	A	ØB	ØC	h	D	E	ØF	M	Vikt
FQ 04	389	84	17	19					25
FQ 08	389	84	17	19					25
FQ 12	502	15	125		25	22	102	M10	40
FQ 18	521	185	130		31	25	78	M12	45

Mått i mm, vikt i kg.

Elektriskt Fail-Safe manöverdon

Bernard FQ, elektriskt

AT 3930, 3931 (40-500 Nm)



FQ 30 till vänster, FQ 50 i mitten. Bilden till höger gäller båda.

Funktion och konstruktion

90° roterande elektriskt ställdon typ FQ med "fail-safe" funktion är en kompakt och robust kombination av självlåsand snäckväxel, elmotor, magnetisk koppling med hydraulisk dämpare och fjäderrenhet. FQ-ställdonets "fail-safe"-funktion fås via en magnetisk koppling. Med den spända fjädern, kan ställdonen agera som ett "normal" verkande ställdon. Ställdonets handratt (storlek 4 och 8 på förfrågan) är kopplat med en mekanisk omkopplare, som ska blockeras av en hänglås eller liknande.

OBS! Den mekaniska omkopplaren till handmanövern får endast användas när donet är helt späningslöst!

Teknisk data

On/off - 3 fas 400V 50Hz

Typ	Max. moment Nm	Manövertid i s.		Handratt	Motor S4 - 30% driftstid						
		Motor	Fjäder		Effekt kW	Varvtal rpm	In A	Id A	cos ?	E* %	
			Snabb	Standard							
FQ 04	40	14	+/- 3	+/- 7	På begäran	0,06	3000	0,3	0,9	0,8	43%
FQ 04	40	33	+/- 3	+/- 7	På begäran	0,06	3000	0,3	0,9	0,8	43%
FQ 08	80	33	+/- 2	+/- 6	På begäran	0,06	3000	0,3	0,9	0,8	43%
FQ 12	120	39	+/- 2	+/- 10	Ja	0,06	3000	0,3	0,9	0,8	43%
FQ 12	120	93	+/- 2	+/- 10	Ja	0,06	3000	0,3	0,9	0,8	43%
FQ 18	180	93	+/- 3	+/- 15	Ja	0,06	3000	0,3	0,9	0,8	43%
FQ 30	300	117	+/- 7	+/- 18	Ja	0,06	3000	0,3	0,9	0,8	43%
FQ 50	500	117	+/- 9	+/- 27	Ja	0,06	3000	0,3	0,9	0,8	43%

* Verkningsgrad

Rätten till ändringar utan föregående meddelande förbehålls.
Armatec ansvarar inte för eventuella tryckfel eller missförstånd.
Dokumentet får kopieras endast i sin helhet.



Elektriskt Fail-Safe manöverdon

Bernard FO, elektriskt

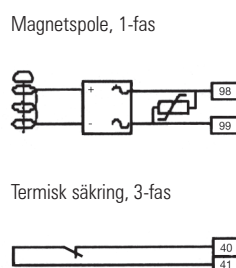
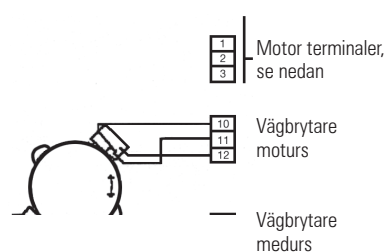
AT 3930, 3931 (40-500 Nm)

On/off - 1 fas 230V 50Hz

Typ	Max. moment Nm	Manövertid i s.		Hand ratt	Motor S4 - 30% drifttid						
		Motor	Fjäder		Effekt kW	Varvtal rpm	In A	Id A	cos ?	E* %	
FQ 04	40	33	+/- 3	+/- 7	På begäran	0,03	3000	0,5	0,7	0,9	25%
FQ 08	80	33	+/- 2	+/- 6	På begäran	0,03	3000	0,5	0,7	0,9	25%
FQ 12	120	93	+/- 2	+/- 10	Ja	0,03	3000	0,5	0,7	0,9	25%
FQ 18	180	93	+/- 3	+/- 15	Ja	0,03	3000	0,5	0,7	0,9	25%
FQ 30	300	117	+/- 7	+/- 18	Ja	0,03	3000	0,5	0,7	0,9	25%

* Verkningsgrad

Manöverdon



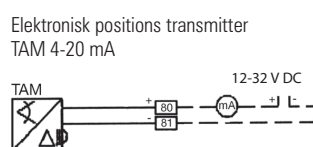
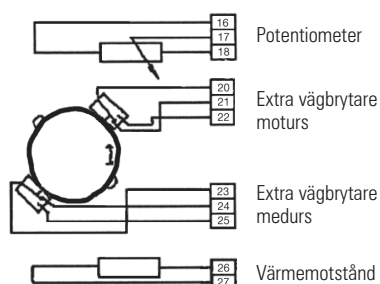
Börja med att ansluta motorn, plint 1,2 och 3, och kontrollera rotationsriktningen.
Viktigt! Magnetspolen ansluts i sista steget, se nedan.

Anslut vägbrytarna och kontrollera funktionen. (Se till att kontakterna aktiveras korrekt vid öppning och stängning).

Den mekaniska omkopplaren skall vara spärrad i lodrätt läge vid elektrisk drift.

Om ovanstående punkter fungerar tillfredställande, anslut nu magnetspolen, plint 98 och 99.

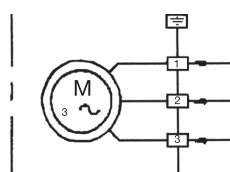
Tillbehör



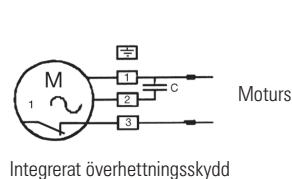
Spänning

Motor	Magnetventil
3-fas 400 V 50 Hz	230 V
1-fas 230 V 50 Hz	230 V
1-fas 115 V 60 Hz	115 V

Motor 3-fas



Motor 1-fas



Tillbehör och varianter

Extra tillbehör

- 2 extra inställningsbara ändlägeskontakter (för totalt 6 st SPDT-brytare)
- DPDT-ändlägeskontakter
- Potentiometer för återföringssignal
- Magnetkoppling, 24 VDC, 110 VAC

ATEX-utförande

Manöverdon kan beställas i ATEX-utförande. Dessa är designade för att installeras i ATEX-miljöer enligt:

Utrustningsgrupp 2,
Kategori 2 (zon 1 och 2)

Möjliga klassningar är följande:

Ex d II C T4 (standard ATEX-utförande)
Ex d II C T5
Ex d II C T6

För ATEX-utförande, kontakta Armatec

Gångtid

För lågsammare stängtid vid spänningsbortfall kan vi modifiera hydraulikbehållaren. Kontakta Armatec.

Större modeller FAIL-SAFE

Manöverdon med högre vridmoment än 500Nm kan erbjudas på förfrågan. Vänligen kontakta Armatec.

Installation

- Vid alla arbeten med manöverdonet skall strömmen frångöras.
- Manöverdonet ska kopplas enl. kopplingsschema, se bruksanvisning.
- Varje don måste spänningsmatas separat genom individuell omkopplare eller reläkontakt, minimum 16A, så att korsmatning mellan donen förhindras.
- Donet ska installeras helt vertikalt
- Kontrollera att manöverdonet vrider ventilen i önskad riktning.
- Rätt ändlägeskontakt (öppen eller stängd) skall då bryta motorströmmen.
- Kabelgenomföringar skall uppfylla minst manöverdonets skyddsklass.
- Se bruksanvisning för uppstart, förvaring och underhåll.

Märkning

Artikelnr, fabrikat, typbeteckning, serie nr, spänning och strömstyrka. Kopplingsschema är placerat i motorutrymmet.

Underhåll

Manöverdonet är underhållsfritt upp till 50 000 cykler.

Elektriskt Fail-Safe manöverdon

Bernard FO, elektriskt

AT 3930, 3931 (40-500 Nm)

Beställningsnyckel

Exempel: 3930-4-4A3A					
AT3900	-4*	4**	A***	3****	A*****
Fig. nr.	Storlek	Ställtid	Anslutning	Spänning	Tillval
Exempel: 3930-4-4A3A (Fjäderstängande, On/Off, 230V, 50Hz)Exempel: 3931-4-4A3A (Fjäderöppnande, On/Off, 230V, 50Hz)					
* 4, 8, 12, 18, 30, (50 enbart med 3x400V)					
**Tekniska data för möjliga tider					
*** Tekniska data för möjliga anslutningsformer					
**** 0=24 VDC, 3=230 VAC, 4=3-fas 400 V					
***** A=On/Off, C=styrning 4-20 mA, E=1kOhm POT					