

# Armatec sikkerhedsventil

LESER

Type 459, 462

Dimensionsområde	PN	Temperaturområde	Materialer
3/4" 1" gevind		-200 til +300°C	Kromstål/Korr.fast

## Anvendelse

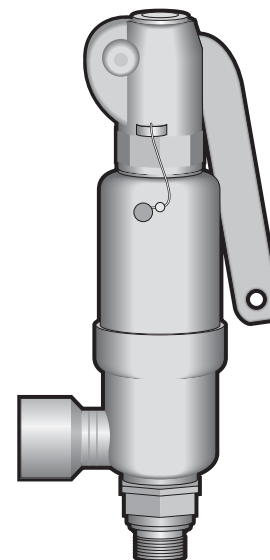
Leser sikkerhedsventil for trykbeholdere og rørsystemer til kompressible medier som damp, luft, gasser, væsker samt ved vakuum. Også af giftig og aggressiv art.

**Type 459** (metallisk tættende) anvendes til damp, luft og væsker.

**Type 462** (med o-ringskegle) som 459, hvor der er ønske om forbedret tætning og hvor der kan opstå vakuum.

## Kvalitetssikring

Ventilen er CE-mærket og typegodkendt i EU. Ventilen er mærket med DN, PN, materiale, strømningsspil og godkendelseskilt. Leveres som standard indstillet og plomberet med plombe godkendt af arbejdstilsynet.



## Typeoversigt

Ventilhus-materiale	Type		DN/do	Temperaturgrænser °C			
				Metallisk tætning		O-ringstætning	
	Metallisk tætning	O-ringstætning		fra	til	fra	til
Kromstål	4593	4623	3/4" rg 9mm/13mm , 1" rg 17,5mm	-10	+300	-10	+150
Korr.fast stål	4594	4624	3/4" rg 9mm/13mm , 1" rg 17,5mm	-200	+300	-57	+150

## Linertyper

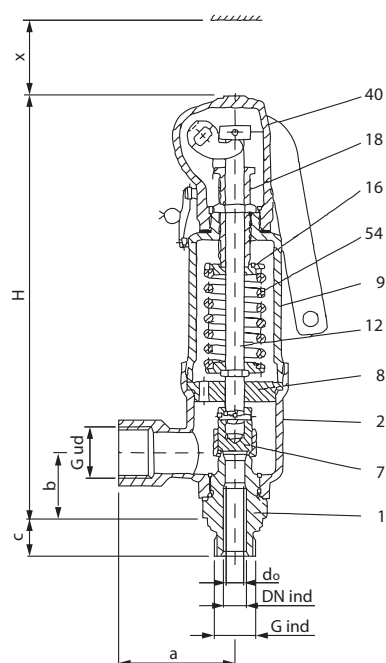
Materiale	ISO/ASTM	Temperaturgrænser °C	
		fra	til
Neopren	CR	-40	+100
Perbunan	NBR	-25	+110
Viton	FKM	-20	+180
Ethylen propylen	EPDM	-45	+150
Kalrez	FFKM	-0	+250

### Materialer

Pos	Detalje	Type 4593/4623	Type 4594/4624
		Kromstål	Korrosionsfast/Kuldefast stål
1	Tilgangshus	X 14 Cr Mo S 17 (1.4104)	X 2 Cr Ni Mo 17 12 2 (1.4404) <sup>1)</sup>
2	Afgangshus	GGG-40.3 (0.7043)	X 2 Cr Ni Mo 17 12 2 (1.4404)
7	Kegle <sup>2)</sup>	X 39 Cr Mo 17 (1.4122)	X 2 Cr Ni Mo 17 12 2 (1.4404)
8	Spindelstyr	X14 Cr Mo S 17 tenifer (1.4104)	X 2 Cr Ni Mo 17 12 2 (1.4404)
9	Fjederhus	GGG-40.3 (0.7043)	X 2 Cr Ni Mo 17 12 2 (1.4404)
12	Spindel	X 20 Cr 13 (1.4021)	X 2 Cr Ni Mo 17 12 2 (1.4404)
16	Fjedertallerken	9 S Mn Pb 28 (1.0718)	X 2 Cr Ni Mo 17 12 2 (1.4404)
18	Trykskrue	X14 Cr Mo S 17 (1.4104)	X 2 Cr Ni Mo 17 12 2 (1.4404r)
	med bøsning	PTFE	PTFE
40	H2 kappe	9 S Mn Pb 28 (1.0718)	X 2 Cr Ni Mo 17 12 2 (1.4404)
	H3 løfteanordning	GGG-40 (0.7040)	
	H4 løfteanordning	GGG-40 (0.7040)	G-X 6 Cr Ni Mo 18 10 (1.4408)
54	Fjeder t<200°C	Fjederstål C (1.1200/1.7102/1.4310)	X 10 Cr Ni 18 8 (1.4310)
	Fjeder t>200°C	(1.7102/1.4310)	

1) Type 4594 med åbningstryk > 250 bar har stellite tætningsflader

2) Type 4623 og 4624 har O-ringskegle



### Mål og vægt

DN	tilgang	3/4"	3/4"	1"	
<b>Udvendig gevind</b>	<b>afgang</b>	<b>1"</b>	<b>1"</b>	<b>1 1/2"</b>	
Max. åbningstryk (baro)	P	420	130	70	
Strømningsareal (mm <sup>2</sup> )	Ao	63,9	133	241	
Strømningsdiameter	DO	9	13	17,5	
Centermål	a	75	75	75	
	b	50	50	54	
Gevindlængde	c	16	16	18	
Højde	H2 Kromstål	H	229	229	229
	H3 Kromstål	H	230	230	230
	H4 Kromstål	H	230	230	230
	H2 Øvrige	H	229	229	229
	H4 Øvrige	H	230	230	230
	Med bælg	H	45	45	45
Frihøjde	x	150	150	150	
Vægt		2,6	2,6	3	

Mål i mm, vægt i kg.

### Funktion og konstruktion

Direkte virkende højtloftende fjederbelastet sikkerhedsventil. Udvendig rørgvind på tilgangen og indvendig rørgvind på afgang.

**Type 459** med lukket fjederhus, gastæt H4-løfteanordning (alternativt gastæt H2-kappe) og løftbar kegle.

**Type 462** som 459 men med O-ringskegle.

# Armatec sikkerhedsventil

LESER

Type 459, 462

## Tekniske data

I tabel:

P = Åbningstryk (baro)

I = Mættet damp (kg/h)

II = Luft 0°C og 1013 mbar (m<sup>3</sup>/h)

III = Vand ved 20°C (1000kg/h)

## Kapacitetstabel beregnet efter DIN 3320, AD-Merkblatt A2, TRD 421

DN do (mm) P (baro)	Type 459 HDD 3/4"			Type 459 3/4"			Type 459 3/4"			Type 459 1"		
	6			9			13			17,5		
	I	II	III	I	II	III	I	II	III	I	II	III
0,2							51,7	61,3	1,96	82,6	98,0	3,48
0,5							79,5	97,4	2,77	130	160	493
1							114	143	3,75	192	241	6,67
2				88,3	112	2,93	181	230	5,31	88,3	112	2,93
3				120	155	3,59	245	315	6,50	433	556	11,6
4				150	194	4,14	306	395	7,51	540	699	13,3
5				180	234	4,63	366	476	8,39	647	841	14,9
6				209	273	5,07	426	556	9,19	753	983	16,3
8				268	352	5,86	546	717	10,6	965	1260	18,9
10				327	431	6,55	666	879	11,9	1170	1550	21,1
15				474	629	8,02	964	1280	14,5	1700	2260	25,8
20				621	827	9,26	1260	1680	16,8	2230	2970	29,8
25				769	1020	10,4	1560	2080	18,8	2760	3680	33,4
30				918	1220	11,3	1860	2480	20,6	3300	4390	36,5
40				1210	1610	13,1	2480	3290	23,7	4390	5820	42,2
50				1520	2010	14,6	3110	4090	26,5	5500	7240	47,2
60				1840	2400	16,0	3750	4900	29,1	6630	8660	51,7
80				2490	3200	18,5	5080	6510	33,6	8990	11500	59,7
100				3190	3990	20,7	6490	8120	37,5	11400	14300	66,7
150				5090	5960	25,4	10300	12100	46,0			
200				8989	7940	29,3	18303	16100	53,1			
250					9920	32,7		20200	59,3			
300					11900	35,9						
350					13800	38,7						
400					15800	41,4						
420		7221	21,6		16600	42,4						
500		8593	23,6									
850		14598	30,8									

DN do (mm) P (bar)	Type 462 3/4"			Type 462 3/4"			Type 462 1"		
	9			13			17,5		
	I	II	III	I	II	III	I	II	III
0,2									
0,5	38,5	47,5	1,53	93,5	115	3,19	130	160	4,93
1	55,3	69,5	2,07	122	154	4,32	192	241	6,67
2	88,3	112	2,93	184	234	6,11	316	402	9,44
3	120	155	3,59	245	315	7,48	433	556	11,6
4	150	194	4,14	306	395	8,64	540	699	13,3
5		234	4,63		476	9,66		841	14,9
6		273	5,07		556	10,6		983	16,3
8		352	5,86		717	12,2		1260	18,9
10		431	6,55		879	13,7		1550	21,1
15		629	8,02		1280	16,7		2260	25,8
20		827	9,26		1680	19,3		2970	29,8
25		1020	10,4		2080	21,6		3680	33,4
30		1220	11,3		2480	23,7		4390	36,5
40		1610	13,1		3290	27,3		5820	42,2
50		2010	14,6		4090	30,5		7240	47,2
60		2400	16,0		4900	33,5		8660	51,7
80		3200	18,5		6510	38,6		11500	59,7
100		3990	20,7		8120	43,2		14300	66,7
150		5960	25,4		12100	52,9			
200		7940	29,3		16100	61,1			
250		9920	32,7						
300		11900	35,9						
350		13800	38,7						

### Tilbehør og varianter

- Med NPT gevind
- I "massiv" udførelse for tryk op til 850 barg
- Med DIN/ANSI flanger
- Andre materialer som Duplex, Hastelloy, Monel, SMO eller Titanium på forespørgsel.

### Bestilling

- Oplys venligst følgende ved bestilling af Leser sikkerhedsventil:
- Type, DN og åbningstryk
  - Evt. O-ringstype
  - Evt. ekstra udstyr som metalfoldebælg til varierende modtryk eller varmekappe