

El-aktuator

90°-drejende "fjederretur" for nødlukning eller åbning

**L. Bernard** 90°- drejende el-aktuator type FQ med "fail-safe" funktion er en kompakt og robust kombination af selvspærrende snekkegear, elmotor, magnetkobling med hydraulikdæmper og fjederenhed.

FQ-aktuatorens "fail-safe" mekanisme holdes via en magnetkobling.

Med spændt fjeder kan aktuatoren fungere som en standard virkende aktuator.

Aktuatorens håndbetjening (FQ 04 - FQ 08 på forespørgsel) udkobles ved hjælp af en mekanisk omskifter hvilken kan spærres af en hængelås eller lignende.

**Bemærk!** Omskifteren må ikke være udløst ved elektrisk drift, og manuel betjening må kun foretages med al spænding slået fra.

### Anvendelse

Påbygges alle typer 90°- drejende afspærringsventiler med momentkrav op til 500 Nm. Ved eventuel lækage eller nødalarm frakobles magnetkoblignens spænding og fjederenheden lukker eller åbner spjældet/ventilen.

### Standard tilbehør

Beskyttelse:	IP 67 - letmetaludførelse
Fjederenhed:	IP 65 zinkstøbt, epoxymalet
Endestopkontakter:	4 stk. omskiftere SPDT (2 stk. potentialefri ekstra)
Overlastbeskyttelse:	Viklingstermostat (110°C)
Magnetkobling:	21 W (230 Vac)
Hydraulikdæmper:	Standard (dæmper tilbageslag)
Mekanisk anslag:	2 stk. (justerbare +/- 2°)
Håndhjul:	Ikke medløbende (ikke FQ 04 - FQ 08)
Kabeltilslutning:	2 stk. M20
Omgivelsestemperatur:	-20°C til 70°C

### Ekstra udstyr

- Ekstern styring (Integral on/off eller Posigam + analog styring for regulering)
- Potentiometer eller vinkeltransmitter
- Kabeltilslutning via multistik
- Varmelegeme
- EEX udførsel, iht. ATEX II 2G EEx d II C T4
- Marine epoxy behandlet
- Magnetkobling, 24 Vdc, 110 Vac

### Vedligeholdelse

Aktuatoren er vedligeholdelsesfri til 50.000 operationer og gearhuset er livstids fedtsmurt.

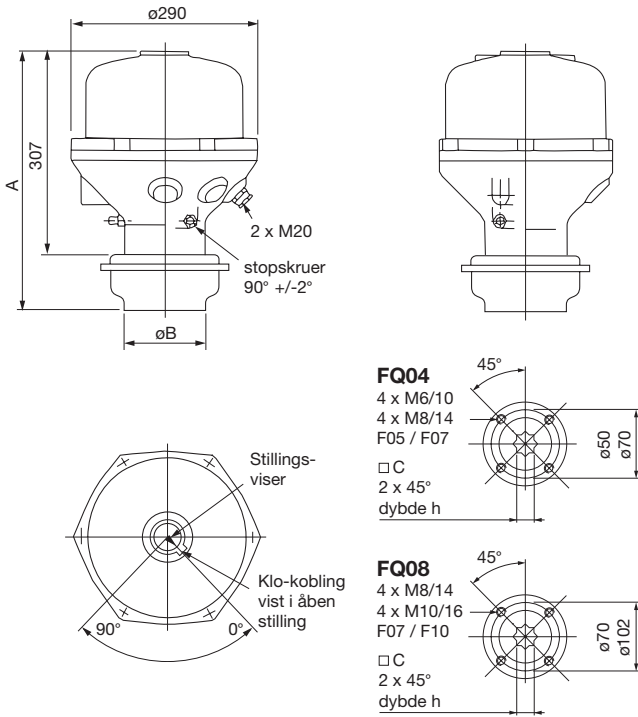


Type FQ 12



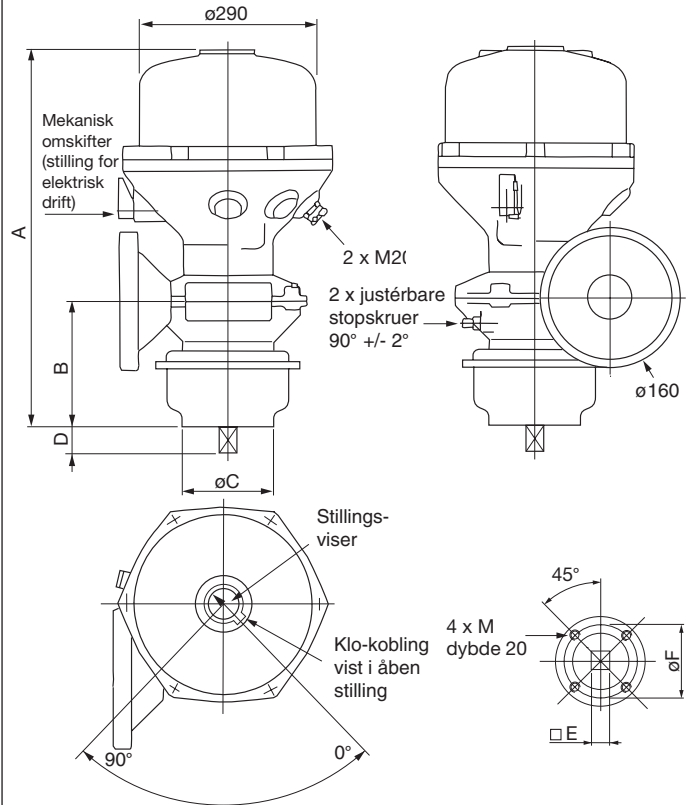
Type FQ 04  
(med håndhjulsgeard og monteret på CL 600 kugleventil)

**Type FQ 04** (fjeder: 07)  
**Type FQ 08** (fjeder: 09)



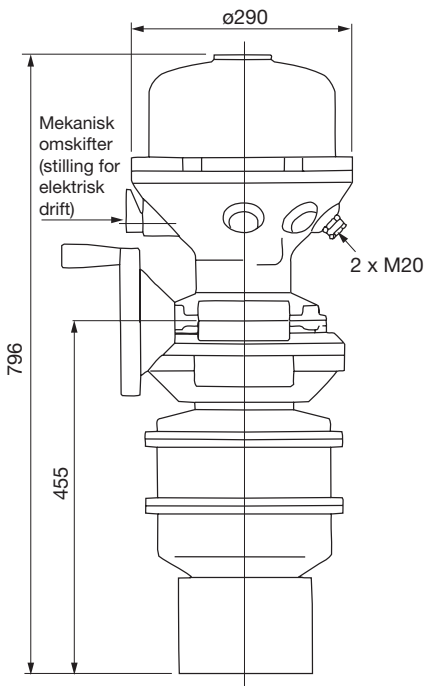
Type	A	øB	øC	h	Vægt
FQ 04	389	ø84	17	19	25 kg
FQ 08	389	ø84	17	19	25 kg

**Type FQ 02** (fjeder: 10)  
**Type FQ 18** (fjeder: 12)



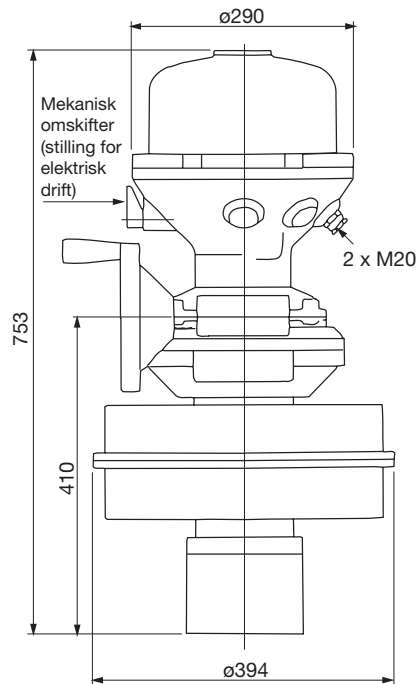
Type	A	B	øC	D	E	øF	M	Vægt
FQ 12	502	15	ø125	25	22	ø102	M10	40 kg
FQ 18	521	185	ø130	31	25	ø78	M12	45 kg

**Type FQ 30** (fjeder: 14-4900)



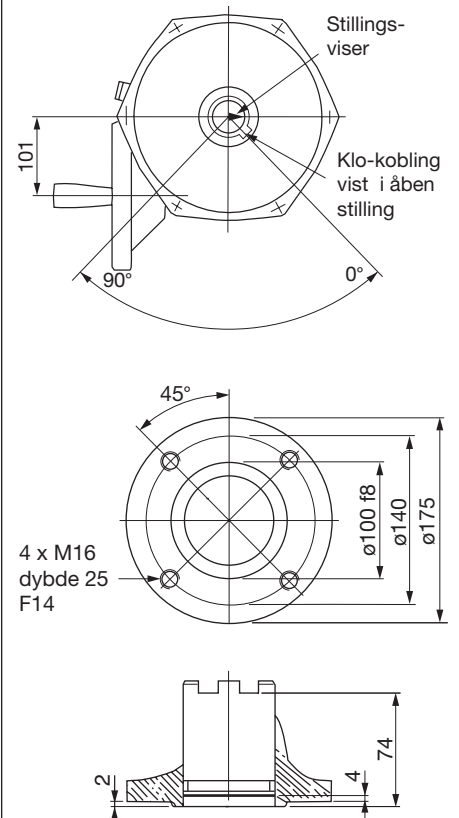
Vægt: 100 kg

**Type FQ 50** (fjeder: 14)



Vægt: 120 kg

**Type FQ 30 og type FQ 50**



### On/off - 3 faset 400V 50 Hz

Type	Max. moment Nm	Manøvretime sek./90°			Hånd-hjul	Effekt kW	Motor S4 - 30% driftstid				
		Motor	Fjeder**				Omd. min	In A	Id A	cos φ	E %
			Std.	Langsom							
FQ 04	40	14	+/- 3	+/- 7	Nej*	0,06	3000	0,3	0,9	0,8	43%
	40	33	+/- 3	+/- 7	Nej*	0,06	3000	0,3	0,9	0,8	43%
FQ 08	80	33	+/- 2	+/- 6	Nej*	0,06	3000	0,3	0,9	0,8	43%
FQ 12	120	39	+/- 2	+/- 10	Ja	0,06	3000	0,3	0,9	0,8	43%
	120	93	+/- 2	+/- 10	Ja	0,06	3000	0,3	0,9	0,8	43%
FQ 18	180	93	+/- 3	+/- 15	Ja	0,06	3000	0,3	0,9	0,8	43%
FQ 30	300	117	+/- 7	+/- 18	Ja	0,06	3000	0,3	0,9	0,8	43%
FQ 50	500	117	+/- 9	+/- 27	Ja	0,06	3000	0,3	0,9	0,8	43%

### On/off - 1 faset 230V 50 Hz

Type	Max. moment Nm	Manøvretime sek./90°			Hånd-hjul	Effekt kW	Motor S4 - 30% driftstid				
		Motor	Fjeder**				Omd. min	In A	Id A	cos φ	E %
			Std.	Langsom							
FQ 04	40	33	+/- 3	+/- 7	Nej*	0,03	3000	0,5	0,7	0,9	25%
FQ 08	80	33	+/- 2	+/- 6	Nej*	0,03	3000	0,5	0,7	0,9	25%
FQ 12	120	93	+/- 2	+/- 10	Ja	0,03	3000	0,5	0,7	0,9	25%
FQ 18	180	93	+/- 3	+/- 15	Ja	0,03	3000	0,5	0,7	0,9	25%
FQ 30	300	117	+/- 7	+/- 18	Ja	0,03	3000	0,5	0,7	0,9	25%

### Regulering class 3 - 3 faset 400V 50 Hz

Type	Max. moment Nm	Manøvretime sek./90°			Hånd-hjul	Effekt kW	Motor S4 - 30% driftstid				
		Motor	Fjeder**				Omd. min	In A	Id A	cos φ	E %
			Std.	Langsom							
FQ 04	40	26	+/- 3	+/- 7	Nej*	0,02	1500	0,2	0,3	0,6	27%
	40	61	+/- 3	+/- 7	Nej*	0,02	1500	0,2	0,3	0,6	27%
FQ 08	80	61	+/- 2	+/- 6	Nej*	0,02	1500	0,2	0,3	0,6	27%
FQ 12	120	78	+/- 2	+/- 10	Ja	0,02	1500	0,2	0,3	0,6	27%
	120	184	+/- 2	+/- 10	Ja	0,02	1500	0,2	0,3	0,6	27%
FQ 18	180	184	+/- 3	+/- 15	Ja	0,02	1500	0,2	0,3	0,6	27%
FQ 30	300	233	+/- 7	+/- 18	Ja	0,02	1500	0,2	0,3	0,6	27%
FQ 50	500	233	+/- 9	+/- 27	Ja	0,02	1500	0,2	0,3	0,6	27%

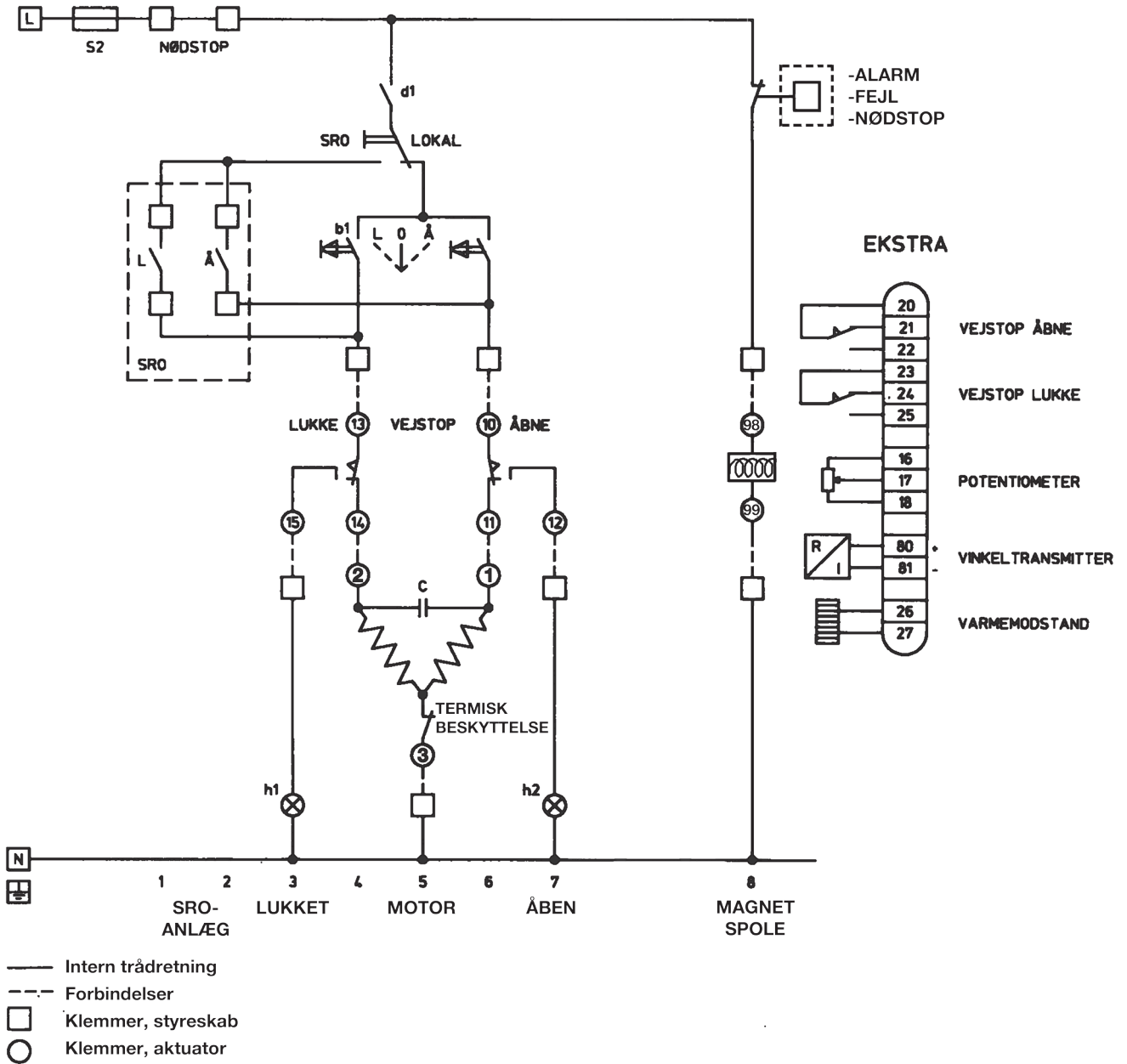
### Regulering class 3 - 1 faset 230V 50 Hz

Type	Max. moment Nm	Manøvretime sek./90°			Hånd-hjul	Effekt kW	Motor S4 - 30% driftstid				
		Motor	Fjeder**				Omd. min	In A	Id A	cos φ	E %
			Std.	Langsom							
FQ 04	40	66	+/- 3	+/- 7	Nej*	0,015	1500	0,5	0,7	0,7	20%
FQ 08	80	66	+/- 2	+/- 6	Nej*	0,015	1500	0,5	0,7	0,7	20%
FQ 12	120	184	+/- 2	+/- 10	Ja	0,015	1500	0,5	0,7	0,7	20%
FQ 18	180	184	+/- 3	+/- 15	Ja	0,015	1500	0,5	0,7	0,7	20%
FQ 30	300	233	+/- 7	+/- 18	Ja	0,015	1500	0,5	0,7	0,7	20%

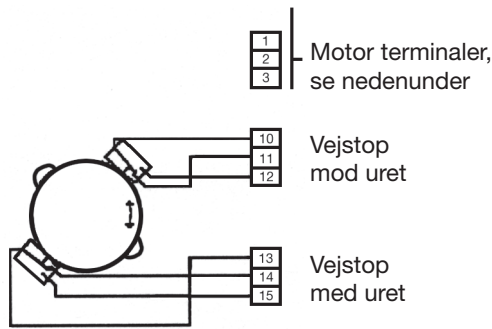
\* På forespørgsel

\*\* Std. defineres som minimum belastning fra ventilen. For "langsom" er udtryk for max. anvendt moment fra ventilen (eks. en kugleventil med konstant drejningsmoment).

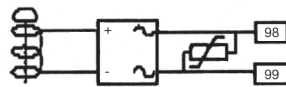
# Forslag til styring for FQ 1-faset



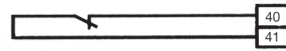
## Aktuator



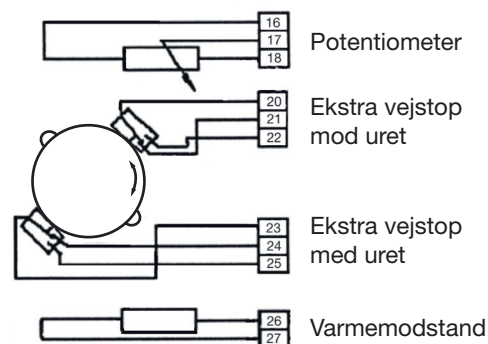
### Magnetkobling



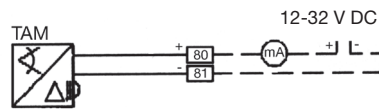
### Termisk sikring, 3-faset



## Tilbehør



### Elektronisk positions transmitter TAM 4-20 mA



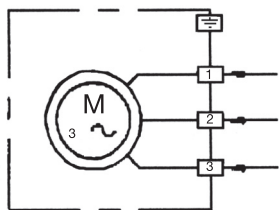
## Bemærk! Før opstart:

- forbind **ikke** magnetkobling, terminal 98 og 99, før motorspændingen.
- forbind terminal 1, 2 og 3 til motoren og check rotationsretningen (se pilen på motoren).
- forbind vejstoppene og check funktionen (åbne/lukke kontakterne aktiveres for korrekt køreretning).
- tilslut nu 98 og 99 hvis ovenstående fungerer tilfredsstillende.
- den mekaniske omskifter må ikke være udløst (skal stå lodret og spærret med skrue eller lås) ved elektrisk drift.
- **den mekaniske omskifter må kun udløses for manuel betjening.**  
Udløses omskifteren vil fjederen blive aktiveret og lukke/åbne ventilen.

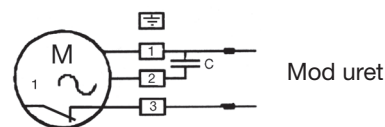
## Spænding

Motor	Magnetkobling
3-faset 400 V 50 Hz	230 V
1-faset 230 V 50 Hz	230 V
1-faset 115 V 60 Hz	115 V

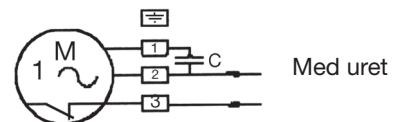
## Motor 3-faset



## Motor 1-faset



Integreret termisk beskyttelse



Integreret termisk beskyttelse

