

Dimensionsområde DN 15 - 250	PN 40	Temperaturområde -10°C till + 400°C	Material Stål
----------------------------------------	-----------------	-----------------------------------------------	-------------------------

Användningsområde

För mekanisk rening av icke aggresiva fluider, hetvatten, petroleumprodukter, luft, gaser och ånga.

AMA-text

PMB.211 Silfilter

Smutsfilter AT 4042B, DN ... Hus av stål, PN 40, med flänsar. Maskvidd mm.

Kvalitetssäkring

CE-märkning

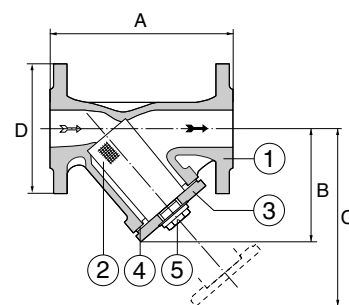
Smutsfiltret uppfyller kraven i AFS 2016:1, direktiv för tryckbärande anordningar, enligt kategori III.

Detaljförteckning

Pos	Komponent	Material
1	Hus	Kolstål 1.0619
2	Filterinsats	Rostfritt stål 1.4501
3	Lock	Kolstål 1.0619
4	Lockpackning	Grafit
5	Renspropp/bultar	Stål 1.0501



AT 4042B



Mått och vikt

DN	15	20	25	32	40	50	65	80	100	125	150	200	250
A	130	150	160	180	200	230	290	310	350	400	480	600	730
B	70	80	88	100	125	140	170	190	225	260	320	420	495
C	90	110	120	135	165	195	255	285	325	380	490	620	720
D	95	105	115	140	150	165	185	200	235	270	300	375	450
Storlek renspropp	-	-	-	-	G 1/2	G 1/2	G 1/2	G 1/2	G 3/4	G 3/4	G 3/4	G 3/4	G 3/4
Höjd filterinsats	45	54,5	61	72	92	104	140	155	167	195	261	317	390
Diam. filterinsats dy	21	24	31	38	45	55	71	86	97	125	142	188	245
Vikt	2,7	3,6	4,5	6,3	8,7	11	15	22	31,5	46	71	134,5	210

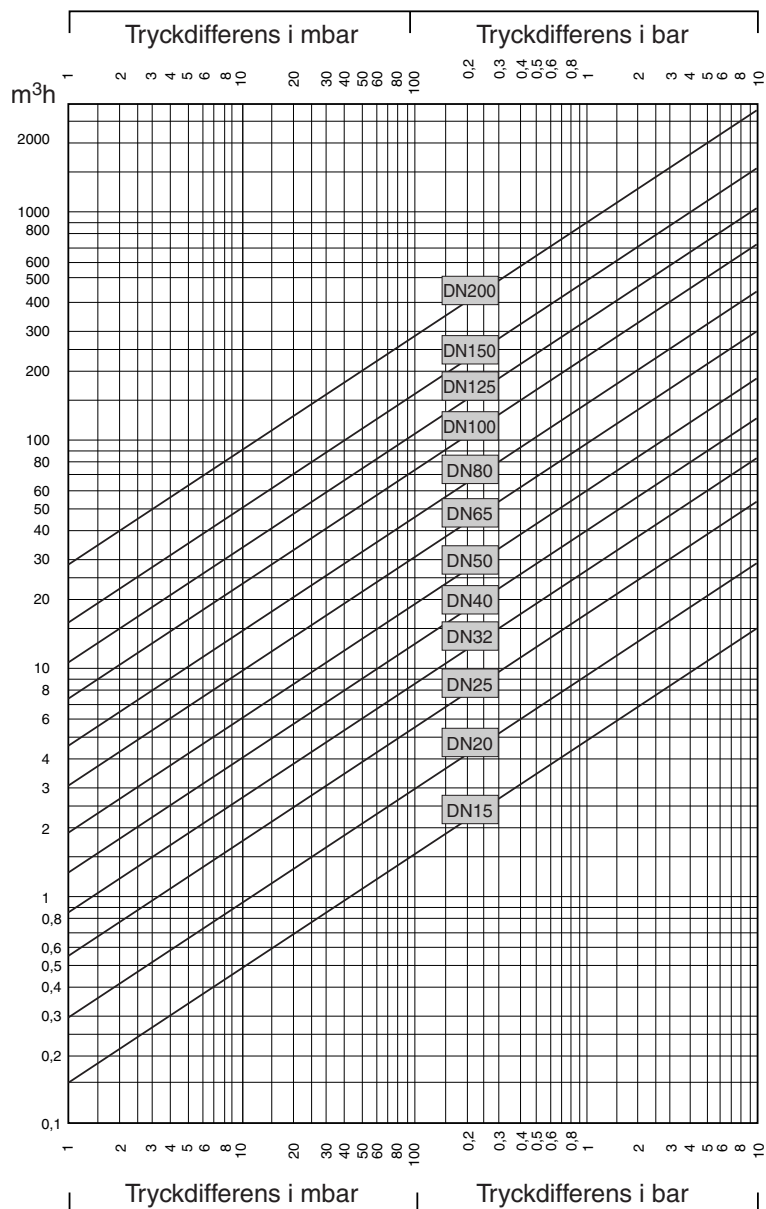
Mått i mm. Vikt i kg

Funktion och konstruktion

Fångar effektivt upp de fasta partiklar som är större än filterinsatsens maskvidd när mediet strömmar igenom den cylindriska insatsen.

Tekniska data

Diagrammet gäller för vatten vid standardmaskvidd.



DN	15	20	25	32	40	50	65	80	100	125	150	200	250
K _{vs}	5,6	10,7	17,6	29,15	46,1	71	119,5	173,5	217,5	364,4	537	820	1260

Tryck och temperatur

Enligt DIN 2401 PN 40 med följande maxvärden:

Fig. nr	Anslutning	Max. arbetstryck	Max. arbetstemperatur
		bar	-10°C - +400°C
AT 4042B	DN 15-250	21	400
		28	300
		35	200

Rätten till ändringar utan föregående meddelande förbehålls.
Armatec ansvarar inte för eventuella tryckfel eller missförstånd.
Dokumentet får kopieras endast i sin helhet.



Tillbehör och varianter

Standard filterinsats har maskvidd 0,6 mm. (DN 15-20), 0,8 mm. (DN 25-65) och 1,2 mm. (DN 80-200). Kan även levereras med alternativa maskvidder som 0,1/0,25/0,35/0,5/1,0/1,5/2,0/3,0/5,0 och 8,0 mm. Kan förses med permanent magnetsats för effektiv uppfångning av magnetiska material, s.k. magnetiter.

Installation

Fig. nr	Armaturlänsar borrade enligt	
AT 4042B	DN 15-250	DIN EN 1092-1, PN 40

För bästa funktion och enklaste rengöring av filterinsatsen bör filtret monteras i horisontell rörledning med locket nedåt. Notera flödesriktning.

Utblåsningsventil t.ex. AT 3535 kan monteras i stället för rensproppen för enklare renblåsning av filterinsatsen.

Ovanstående gäller ej ånga.

Underhåll och reservdelar

Kraftigt förhöjt tryckfall över filtret indikerar att filterinsatsen bör rengöras. Som reservdel finns lösa filterinsatser AT 4042BF.

Märkning

Märkt med DN, PN, fabrikat samt pil flödesriktning.

Beställningsnyckel

Exempel: AT 4042B50		
DN	AT-nr.	RSK-nr.
15	4042B15	506 37 25
20	4042B20	506 37 26
25	4042B25	506 37 27
32	4042B32	506 37 28
40	4042B40	506 37 29
50	4042B50	506 37 30
65	4042B65	506 37 31
80	4042B80	506 37 32
100	4042B100	506 37 33
125	4042B125	506 37 34
150	4042B150	506 37 35
200	4042B200	506 37 36
250	4042B250	-