

<b>Dimensionsområde</b> DN 15 - 250	<b>PN</b> 16 till 25	<b>Temperaturområde</b> -10 °C till +350 °C	<b>Material</b> Segjärn
--	-------------------------	--	----------------------------

## Användningsområde

För mekanisk rening av värmevatten, hetvatten, kondensat, ånga, kylvatten, petroleumprodukter och neutrala fluider. För kylsystem rekommenderas ytbehandling enligt rostskyddssystem AT 1012.

## AMA-text

### PMB.211 Silfilter

Smutsfilter AT 4029B, DN ... Hus av segjärn, PN ..., med uttag för differenstryckmätning, flänsar. Maskvidd 0,6 mm.



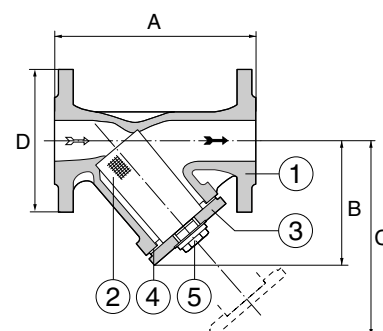
## Kvalitetssäkring

### CE-märkning

Smutsfiltren uppfyller kraven i AFS 2016:1, direktivet för tryckbärande anordningar, enligt kategori I, fluidgrupp 2.

## Detaljförteckning

Pos	Komponent	AT 4029B
1	Hus	Segjärn EN-GJS-400-18LT
2	Filterinsats	Rostfritt stål 1.4301
3	Lock	Segjärn EN-GJS-400-18LP
4	Lockpackning	Grafit CrNiSt
5	Renspropp/ diff.tryckpropp	Stål C35E



## Mått och vikt DN15-80

DN	15	20	25	32	40	50	65	80
A	130	150	160	180	200	230	290	310
B	90	100	115	135	150	160	180	215
C	135	160	180	215	240	250	285	330
D	95	105	115	140	150	165	185	200
Storl. renspropp	G3/8	G3/8	G3/4	G3/4	G1	G1	G1	G1
Diff. tryckpropp	G1/4	G1/4	G1/4	G1/4	G3/8	G3/8	G3/8	G3/8
Höjd filterinsats	56	68	82	98	114	119	134	149
Diam. filterinsats	23	28	36	42	50	61,5	78,5	89,5
Lockpackning, Dy	46	46	56	68	79	87	102	122
Lockpackning, Di	36	36	46	56	68	75	100	110
Vikt	2,6	3,0	4,3	6,8	9,0	11,0	14,6	18,6

Mått i mm, vikt i kg

## Mått och vikt DN100-400

DN	100	125	150	200	250
A	350	400	480	600	730
B	240	280	330	405	540
C	395	455	525	650	870
D	220	250	285	340	405
Storl. renspropp	G11/2	G11/2	G11/2	G11/2	G11/2
Diff. tryckpropp	G3/8	G3/8	G3/8	G3/8	G3/8
Höjd filterinsats	169	199	224	284	434
Diam. filterinsats	109,5	137,5	160	210	258
Lockpackning, Dy	135	170	195	270	300
Lockpackning, Di	120	151	175	245	275
Vikt	27,0	38,5	54,5	110	165

Mått i mm, vikt i kg

### Funktion och konstruktion

Fångar effektivt upp de fasta partiklar som är större än filterinsatsens maskvidd när mediet strömmar igenom den cylindriska insatsen. Differenstrycksuttagen sitter på ovansidan av smutsfiltret.

### Tekniska data

$K_{vs}$ -värdena nedan gäller för ren filterinsats och standardmaskvidd 0,6 mm:

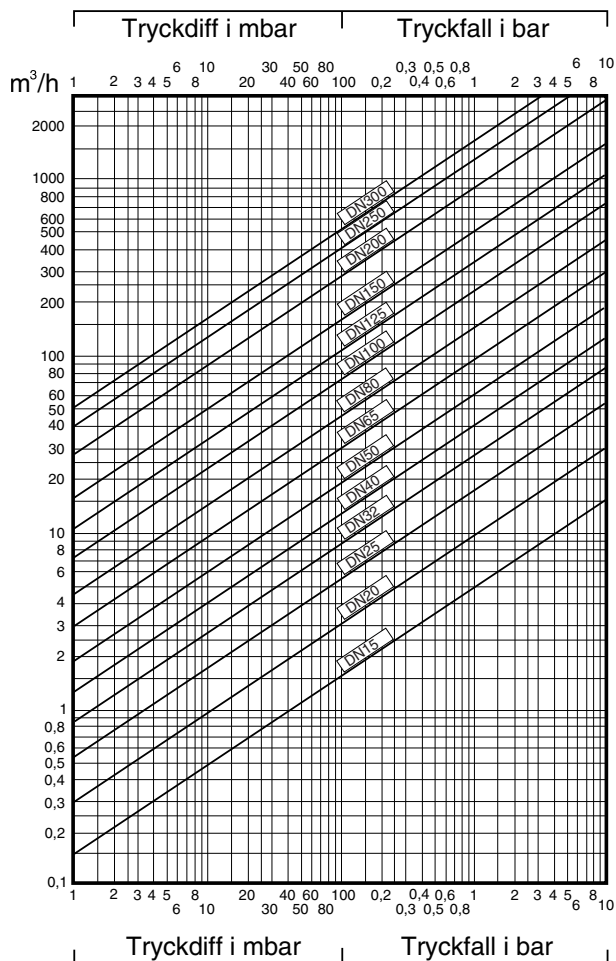
DN	15	20	25	32	40	50	65	80	100	125	150	200	250
$K_{vs}$	6,2	9,6	14,2	23,1	36,6	53,7	95,1	137,1	206,4	268,8	401	706	1229

### Tryck och temperatur

Enligt DIN EN 1092-2:1997 med följande maxvärden:

	AT 4029B DN 15-50, PN 25	AT 4029B DN65-350, PN16
Temperatur	Tryck	Tryck
°C	bar	bar
-10	25	16
120	25	16
150	24,3	15,5
200	23	14,7
250	21,8	13,9
300	20	12,8
350	17,5	11,2

## Tryckfall



### Tillbehör och varianter

Filterinsatsen har maskvidd 0,6 mm som standard, men kan även levereras med alternativa maskvidder som 0,1/0,25/0,5/1,0/1,5/2,0/3,0/5,0 och 8,0 mm.

Kan förses med permanentmagnetinsats för effektiv uppfångning av magnetiska material, s.k. magnetiter. Se tilläggsbeteckning 'P' i beställningsnyckeln i slutet av produktbladet.

För utrustning för differenstrycksmätning, se **AT 1812**.

För montering i t ex kylsystem kan samtliga filter levereras utvändigt ytbehandlade enligt rostskyddssystem AT 1012, AT 1013 och AT 1014 (motsvarar C2, C3 och C4).

Filtret finns även i gråjärn, se **AT 4028B** och **AT 4028BE** (epoxymålat insida och utsida).

**Installation**

För bästa funktion och enklaste rengöring av filterinsatsen bör filtret monteras i horisontell rörledning med locket nedåt. Notera flödesriktning. Filtret kan monteras i vertikalt läge med nedgående flöde. Utblåsningsventil t.ex. AT 3535A, AT 3640 eller AT 3591S kan monteras i stället för rensproppen för enklare renblåsning av filterinsatsen (går ej att kombinera med permanentmagnetinsats).

Fig. nr.	Armaturlänsar borrade enligt
AT 4029B DN15-50	SS EN1092-PN 25
AT 4029B DN65-200	SS EN1092-PN 16

**Underhåll och reservdelar**

Kraftigt förhöjt tryckfall över filtret indikerar att filterinsatsen bör rengöras. Som reservdel finns lösa filterinsatser AT 4028ABF och lockpackningar enligt tabell nedan.

Lockpackningar		
DN	AT 4029A (tom 2014)	AT 4029B
15	AT 4028AL15-20	AT 4028AL15-20
20	AT 4028AL15-20	AT 4028AL15-20
25	AT 4028AL25	AT 4028AL25
32	AT 4028AL32	AT 4028AL32
40	AT 4028AL40	AT 4028AL40
50	AT 4028AL50	AT 4028AL50
65	AT 4028AL65	AT 4028BL65
80	AT 4028AL80	AT 4028AL80
100	AT 4028AL100	AT 4028BL100
125	AT 4028AL125	AT 4028BL125
150	AT 4028AL150	AT 4028BL150
200	AT 4028AL200	AT 4028AL200
250	AT 4028AL250	AT 4028AL250
300	AT 4028AL300	AT 4028AL300

**Märkning**

Märkt med DN, PN, fabrikat samt pil för flödesriktning.

Märkning i gjutgods enligt:

- AT 4029B, JS1025

**Beställningsnyckel**

Exempel: AT 4029B100-1012P, smutsfilter med rostskydd AT 1012 och magnetinsats		
4029B	100	P
Fig. nr. 4029A = gammal modell tom 2014 4029B = standardmodell	DN	Tilläggsbeteckning P = med magnetinsats -1012 = rostskyddsmålning AT1012 -1013 = rostskyddsmålning AT1013 -1014 = rostskyddsmålning AT1014

Rätten till ändringar utan föregående meddelande förbehålls.  
Armatec ansvarar inte för eventuella tryckfel eller misstänksänd.  
Dokumentet får kopieras endast i sin helhet.



**Exempel: AT 4029B50**

DN	AT-nr	RSK-nr
15	4029B15	506 29 14
20	4029B20	506 29 15
25	4029B25	506 29 16
32	4029B32	506 29 17
40	4029B40	506 29 18
50	4029B50	506 29 19
65	4029B65	506 29 20
80	4029B80	506 29 21
100	4029B100	506 29 22
125	4029B125	506 29 23
150	4029B150	506 29 24
200	4029B200	506 29 25
250	4029B250	506 29 26