

# Partikelavskiljare

Exdirt D

AT 8040

<b>Dimensionsområde</b> DN 50-300	<b>PN</b> 10	<b>Temperaturområde</b> 0 °C till 110 °C	<b>Material</b> Stål
--------------------------------------	-----------------	---	-------------------------

## Användningsområde

Exdirt D, för effektiv avskiljning av magnetiska, icke-magnetiska partiklar och slam i värme- och kylsystem där fluiden är vatten. Kan även, monteras i system med blandningar av vatten/glykoler och vatten/etanol dock högst 50% koncentration. Ej lämplig i system med blandningar av vatten/salter.

Genom att applicera en partikelavskiljare i systemet avskiljs slam och partiklar med storlek upp till 5 micrometer samt minskar risken för flödesstörningar och cirkulationsproblem. Den bidrar till en ökad funktionssäkerhet under svåra driftförhållanden samt minskar behovet av underhåll.

## AMA-text

### PMB.222 Slamavskiljare

Partikelavskiljare AT 8040-XX av stål med magnetinsats, PN10, med partikelseparator och stor uppsamlingskammare som enkelt dräneras genom en kulventil. Alternativt med renslucka för enkel underhåll.

## Kvalitetssäkring

Skall inte CE-märkas. Konstruerad enligt PED 2014/68/EU.

## Detaljförteckning

- 1 Lyft-öglor som underlättar installationen.
- 2 Separatoren som är konstruerad för att ta bort partiklar i minimum storlek 5 µm.
- 3 Flänsad renslucka för enkel underhåll som alternativ.
- 4 Hus och ändrar av stål, med svetsändar alternativt flänsar.  
Smutskammare med stor kapacitet som sällan behöver tömmas.
- 5 Kulventil för enkel tömning.

## Mått och vikt

Ansl.	50	65	80	100	125	150	200	250	300
A (svets)	260	260	370	370	525	525	650	750	850
A (flänsar)	350	350	470	475	635	635	775	890	1005
B	521	521	636	636	811	811	1021	1324	1535
C	370	370	370	370	430	430	430	500	500
D	132	132	206	206	354	354	409	480	634
Vikt (svets/fläns)	5/11	5/12	11/18	11/21	24/60	26/64	90/110	108/146	150/194
Vikt (svets/fläns, renslucka)	18/20	19/21	57/68	70/76	120/120	125/140	140/181	196/220	277/305

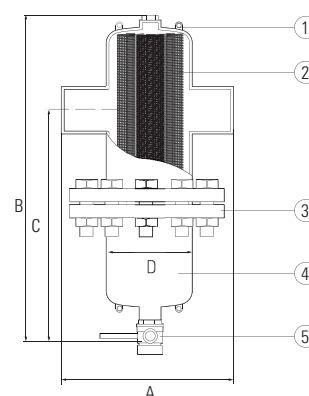
Mått i mm. Vikt i kg.



AT 8040



AT 8040RF



AT 8040R

## Funktion och konstruktion

Partikelavskiljare, Exdirt, avlägsnar effektivt slam och partiklar i värme- och kylsystem som transporteras med systemvätskan. För att effektivt kunna avskilja dessa från vätskan är avskiljningshuset stort i förhållande till anslutningsdimension. När vätskan passerar genom avskiljarens hus sänks flödehastigheten. Detta ger en minskad hastighet genom avskiljningshuset som gör att smuts och partiklar avskiljs optimalt när de passerar genom ett speciellt trådnät. Det ger smuts och partiklar möjlighet att avskiljas från vätskan, falla nedåt och samlas i botten av huset. Med hjälp av magnetinsatsen "fastnar" även

magnetiska partiklar i avskiljaren.

Som alternativ kan man välja avskiljaren med en rens/inspektionslucka. Där det stora avskiljningshuset är utrustad med en flänsad renslucka för enkel underhåll och inspektion.

Exdirt separerar slam och partiklar med minimalt tryckfall vid kontinuerlig drift. Ansamlad smuts läggs på separatorns botten och töms enkelt ut genom att öppna tömningsventilen för att släppa ut partiklarna i exempelvis en uppsamlingshink utan att störa driften av systemet. Kammaren för ansamling av slam har stor kapacitet. Det ger långa intervall mellan spolningarna.

## Tekniska data

Ansl.	50	65	80	100	125	150	200	250	300
Max flöde l/sek	3,5	5,5	7,5	13	20	30	50	80	112,5
Max flöde m <sup>3</sup> /h	12,5	20	27	47	72	108	180	288	405
k <sub>vs</sub> m <sup>3</sup> /h	72,2	121,7	158,5	244,3	351,3	487,9	780,6	1185,7	1696,4

## Tillbehör och varianter

Isolering finns som tillbehör för partikelavskiljare upp till DN150.

Magnetinsats för avskiljning av magnetiska partiklar 8040MI.

## Magnetinsats

AT-nummer	Passar avskiljare med DN
8040MI50-65	50, 65
8040MI80-100	80, 100
8040MI125-150	125, 150
8040MI200	200
8040MI250-300	250, 300

## Installation

En partikelavskiljare monteras på returledning i värme- och kylsystem innan viktiga komponenter så som växlare, pannor och kylmskinner. Den förhindrar slam och partiklar att transporteras med vätskan och sedimentera i systemdelar.

## Underhåll och reservdelar

Partikelavskiljaren skall regelbundet kontrolleras och rengöras vid behov.

## Märkning

Märkt med dimension, max. drifttryck, typnummer samt tillverkarens namn.

## Beställningsnyckel

Exempel AT 8070FR50								
Anslutning	Med svetsändar		Med svetsändar och renslucka		Med flänsar		Med flänsar och renslucka	
	AT-nr	RSK	AT-nr	RSK	AT-nr	RSK	AT-nr	RSK
50	8040-50	484 26 78	8040R50		8040F50	484 26 87	8040FR50	
65	8040-65	484 26 79	8040R65		8040F65	484 26 88	8040FR65	
80	8040-80	484 26 80	8040R80		8040F80	484 26 89	8040FR80	
100	8040-100	484 26 81	8040R100		8040F100	484 26 90	8040FR100	
125	8040-125	484 26 82	8040R125		8040F125	484 26 91	8040FR125	
150	8040-150	484 26 83	8040R150		8040F150	484 26 92	8040FR150	
200	8040-200	484 26 84	8040R200		8040F200	484 26 93	8040FR200	
250	8040-250	484 26 85	8040R250		8040F250	484 26 94	8040FR250	
300	8040-300	484 26 86	8040R300		8040F300	484 26 95	8040FR300	