

Dimensionsområde G 1/2	PN 10	Temperaturområde 0 °C till 65 °C	Material Mässing / komposit
----------------------------------	-----------------	--	---------------------------------------

Användningsområde

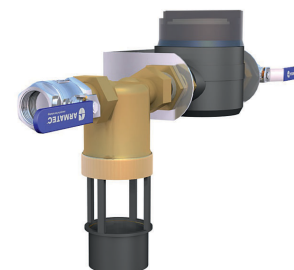
Sammankopplas med Armatecs tryckhållningsenheter med pump för automatisk påfyllning av tappvatten. Passar AT 8340 samt undertrycksavgasare AT 8080.

Kvalitetssäkring

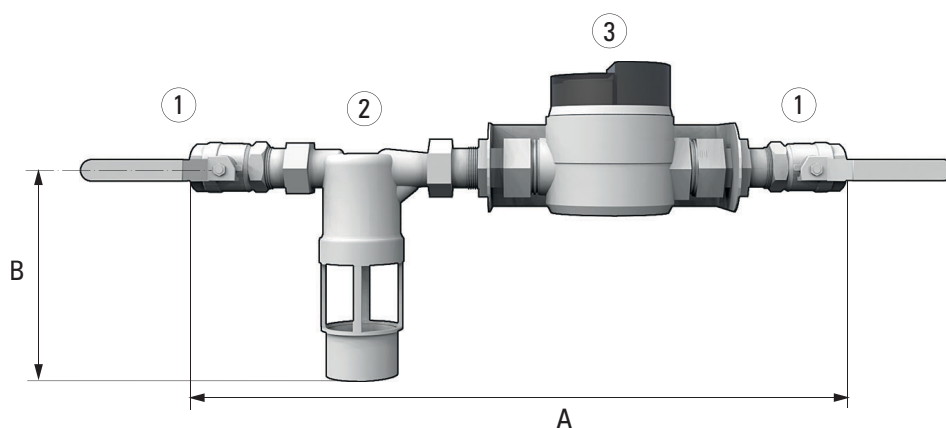
Ingående komponenter är CE-märkta. Återströmningsskyddet uppfyller kraven för vätskekategori 3, typ CA, enligt SS-EN 1717.

Detaljförteckning

1	Kulventil AT 3600-15
2	Återströmningsskydd AT 1169-15
3	Vattenmätare AT 7085A15VV med 10l/puls



AT 8340PS15



Mått och vikt

	A	B
Mått (mm)	395	120

Funktion och konstruktion

En komplett sats, för väggmontage, vattenmätare med pulsutgång, återströmningsskydd samt avstängningsventiler. Efter inkoppling och aktivering i tryckhållningsenhetens styrenhet, sker automatisk påfyllning vid förinställda volymvärden.

Tekniska data

Min. arbetstryck, bar	1,5
Max. arbetstryck, bar	10

Installation

Påfyllningsatsen monteras mellan tappvattensystemet och värmesystemet alternativt expansionskärlet och sammankopplas med tryckhållningsenhetens styrenhet. Se respektive tryckhållningsenhetens bruksanvisning för mer information, alternativt inkopplingsschemat.

Underhåll och reservdelar

Produkten medger ej reparation utöver rengöring. Ingående komponenter kan bytas ut. Se artikelnummer i detaljförteckningen.

Märkning

Ingående komponenter är märkta med fabrikat, DN, PN och flödespil.

Beställningsnyckel

Dimension	AT-nr
G 1/2 (DN 15)	8340PS15