



AT 3640

|                                      |                 |   |                            |
|--------------------------------------|-----------------|---|----------------------------|
| <b>Dimensionsområde</b><br>G 3/8-G 2 | <b>PN</b><br>25 | <b>Temperaturområde</b><br>-30°C till + 150°C | <b>Material</b><br>Mässing |
|--------------------------------------|-----------------|---|----------------------------|

## Användningsområde

Avstängningsventil för värme-, kyl-, luft- och gassystem. Kan även användas på vakuum och lättare oljor, se även avsnitt "Installation". Silikonfri.

## AMA-text

### PSB.1 Kulventiler

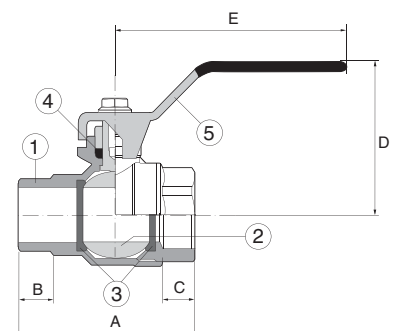
Kulventil i mässing AT 3640, G... Med fullt genomlopp, inv. resp. utvändig gänga och stålhandtag. Packbox av grafit.

## Kvalitetssäkring

Ventilerna får användas för vätskor och gaser grupp 1 och 2 enligt AFS 1999:4. Ventiler t.o.m. DN 25 omfattas av AFS 1999:4, 8§, direktivet för tryckbärande anordningar (PED 3,3) och får därför inte CE-märkas. Ventiler DN 32- DN 50 är CE-märkta.

## Detaljförteckning

|   |              |                              |
|---|--------------|------------------------------|
| 1 | Ventilhus    | mässing, CW612N              |
| 2 | Kula         | mässing, CW612N, förkromad   |
| 3 | Sättesringar | PTFE, 9002-84-0              |
| 4 | Packbox      | grafit, 7782-42-5            |
| 5 | Handtag      | stål med grått plastöverdrag |



## Mått och vikt

| Ansl.   | A    | B    | C  | D  | E   | F     | Vikt |
|---------|------|------|----|----|-----|-------|------|
| G 3/8   | 46,5 | 9    | 10 | 41 | 80  | 6*5   | 0,12 |
| G 1/2   | 56   | 11,5 | 12 | 53 | 90  | 7*6   | 0,22 |
| G 3/4   | 65,5 | 12   | 12 | 57 | 90  | 7*6   | 0,31 |
| G 1     | 76   | 14,5 | 16 | 65 | 125 | 9*8   | 0,53 |
| G 1 1/4 | 91   | 16   | 18 | 71 | 125 | 9*8   | 0,83 |
| G 1 1/2 | 105  | 17   | 19 | 79 | 140 | 11*10 | 1,27 |
| G 2     | 122  | 19   | 21 | 87 | 140 | 11*10 | 1,90 |

Mått i mm, vikt i kg.

## Funktion och konstruktion

AT 3640 har s.k. "blow out-säker" spindel. Ventilerna har fullt genomlopp.

## Tillbehör och varianter

Ventilerna kan förses med låsanordning för öppen resp. stängd ventil (AT 3619). Lösa spindelförlängningar (AT 3603) och handtag i rostfritt stål (AT 3604RF) finns som tillbehör.

## Installation

Ventilerna har invändig / utvändig rörgänga.

Efterdragning av packboxen kan vara erforderligt för luft- och gassystem då provtrycket överstiger 6 bar.

## Märkning

Fabrikat och DN.

## Beställningsnyckel

| Dimension | Art.nr     | RSK-nr    |
|-----------|------------|-----------|
| 10        | AT 3640-10 | 450 29 19 |
| 15        | -15        | 450 29 20 |
| 20        | -20        | 450 29 21 |
| 25        | -25        | 450 29 22 |
| 32        | -32        | 450 29 23 |
| 40        | -40        | 450 29 24 |
| 50        | -50        | 450 29 25 |