

Undertrycksavgasare

Servitec S

AT 8080-40

Dimensionsområde DN 15	PN 8	Temperaturområde 0 °C till 70°C	Material Stål
----------------------------------	----------------	---	-------------------------

Användningsområde

Undertrycksavgasare, Servitec S, frigör upp till 90% av de lösta gaser från systemvätskan genom en trycksänkning till -1 bar. Detta är mest effektiva sättet att avgasa slutna värme- och kylsystem.

Den vägghängda varianten är avsedd att användas där systemvätskan är vatten och blandningar av vatten/glykoler, upp till 50 %. Skall dock ej användas i system med blandningar av vatten/salter eller etanol.

Genom att applicera en undertrycksavgasare i systemet minskar risken för flödesstörningar, cirkulationsproblem och korrosionsskador undviks. Den bidrar till en ökad funktionssäkerhet under svåra driftförhållanden samt en förbättrad värmeöverföring i systemet.



AT 8080-40



Reflex Control Smart
Android & iOS
www.reflex.de/control-smart
QR kod Reflex Control Smart

AMA-text

PSF.141 Avledare för luft

Vägghängd undertrycksavgasare, AT 8080-40, Servitec S, för avgasning av värme- och kylsystem med ett undertryck på -1 bar. Pump och automatik för drifttryck upp till 4,5 bar. Med möjlighet att sköta driften via bluetooth i Reflex Control Smart appen i en smartmobil/surfplatta.

Kvalitetssäkring

Utrustningen är i överensstämmelse med standard 61326 – 1:2006-10 och standard 61010 – 1:2002-08 samt PED 97/23/EG.

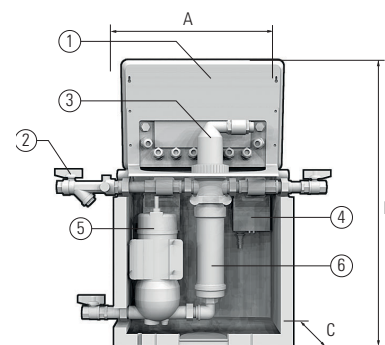
Detaljförteckning

1	Styrenhet.
2	Smutsfilter.
3	Toppavluftare.
4	2-vägs motorkulventiler.
5	Pump.
6	Undertrycksbehållare.

Mått och vikt

Artikel	AT 8080-40
A	340
B	571
C	209
Anslutning	G1/2 x 3 st
Vikt	12,4

Mått i mm, vikt i kg.



AT 8080-40

Funktion och konstruktion

En automatisk "plug & play" undertrycksavgasare som driftsätts med hjälp av två knappar, Auto/Stop, eller via bluetooth i Reflex Control Smart appen i en mobil/surfplatta.

För värme- och kylsystem där systemvätskan är vatten och blandning av vatten och glykol med upp till 50 %. Vätskan innehåller alltid både lösta och fria gaser.

Enhetens funktion är att reducera dessa gaser till ett absolut minimum. Ett avskilt delflöde från systemet utsätts för ett undertryck (vakuum) som skapas med hjälp av en pump. Avgasningen sker i ett vertikalt sprayrör av mässing. Sprayröret är utrustat med ett spraymunstycke, sugledning och en tryckgivare. Detta är en kompakt lösning där styrenheten, sprayröret och pumpen är placerade i ett skyddande hölje.

Ett delflöde sprutas in i sprayröret genom munstycket. Pump suger vätskan ur sprayröret vidare till systemet. Produkten är konstruerad så att pumpen suger mer vätska ur sprayröret än munstycket kan spraya in. Ett undertryck skapas och de lösta gaserna avskiljs. Enligt Henrys Lag, d.v.s. vätskans naturliga lösning av gas beroende på tryck och temperatur, kommer nu den lösta gasen att frigöras och separeras från vätskan och uppträda som fri gas. Pumpen stängs av. Sprayröret fylls med vätska vilket gör att de gaser som frigörts avleds till atmosfären via toppavluftaren.

Hela avgasningsprocessen regleras med hjälp av den integrerade tryckgivaren och enhetens styrning. Ett felmeddelande visas om trycket understryks med -0,3 bar samt om systemtrycket är lägre än 0,5 bar. Öka systemtrycket och kvittera felmeddelandet genom att trycka på Auto-knappen.

Det finns tre olika avgasningsprogram. Kontinuerlig avgasning startas med Auto-knappen vid den första idrifttagningen. Under ett fastställt tidsintervall på flera timmar om dagen genomförs flera avgasningscykler utan pauser. Som daglig starttid används klockslaget vid den första idrifttagningen. Intervallavgasning består av ett antal avgasningscykler som upprepas. Mellan intervallerna sker en viss paustid. Intervallavgasning startar automatisk efter den kontinuerliga avgasningen. Påfyllningsavgasning som aktiveras automatiskt under den kontinuerliga avgasningen eller intervallavgasningen. Påfyllningsavgasningen sker elektriskt mot extern bägeran från en tryckhållningsenhet.

Denna metod ger en mycket effektiv avgasning i både värme- och kylsystem. För att skapa förutsättningar för ett 100%-igt vätskeutbyte genom avgasaren skall denna alltid monteras i systemets huvudledning.

Tekniska data

Artikel	AT 8080-40
Drifttryck (bar) inom	0,5– 4,5
Systemvol. max (m ³)	6
Systemtemp. (°C)	0 – 70
Max drifttryck (bar)	8
Behandlad fluid (m ³ /h)	0,05
Påfyllningsmängd(m ³ /h)	0,08
Bullernivå (dB(A))	55
Spänning (V)	230
Effekt (kW)	0,20

Tillbehör och varianter

Standardmodeller är avsedda systemvätska med en temperatur upp till 70°C . Avgasaren är konstruerade för att fungera i både värme- och kylsystem. Påfyllningssats 8340PS15 som tillbehör.

Rätten till ändringar utan föregående meddelande förbehålls.
Armatec ansvarar inte för eventuella tryckfel eller missförstånd.
Dokumentet får kopieras endast i sin helhet.



Installation

Avgasaren skall inkopplas till systemets huvudledning, kan vara framledningen eller returledningen. Viktigt dock att avståndet mellan inkopplingarna är minst 500 mm och att dessa görs på toppen eller sidan av huvudröret, ej i botten. För säker installation och funktion, använd medlevererad anslutningssats. Denna innehåller 3 st kulventiler för avstängning av inlopps- utlopps- samt påfyllningsanslutningen. Inloppsanslutningen levereras med ett smutsfilter. Filtret hindrar smutspartiklar från att komma in i avgasaren och orsaka onödiga driftstörningar.

För att garantera ett konstant lågt gasinnehåll i systemet, skall avgasaren vara stationär. Mobila lösningar kan tillfälligt stabilisera och sänka gasinnehållet i systemet. Efter en tid, utan inkopplad avgasare, är det dock mycket sannolikt att gasmängden åter ökar och problemen återkommer.

Underhåll och reservdelar

Studera noggrant medlevererad bruksanvisning, speciellt det som gäller drift, statusrapporter och felmeddelande. Försök att åtgärda driftstörningen genom att studera felsökningstabellen. Om felet ändå kvarstår kontakta Armatec.

Om undertrycksavgasaren skall tas ur drift, se först till att huvudströmbrytaren är avslagen. Stäng avstängningsventilen i inlopps- resp. utloppsledningen och påfyllningsventilen, om sådan finns. Därefter kan avgasaren demonteras.

Märkning

Uppgifter om max. tryck, max. temperatur, eldata, tillverkningsår, tillverkningsnummer, typnummer samt tillverkarens namn anges på produktens märkskylt.

Beställningsnyckel

AT-nr	Max. systemvolym	Drifttryck	RSK
8080-40	6 m ³	0,5 – 4,5 bar	