

Elektriskt manöverdon

Bernard elektriskt

AT 3912 (1000-10000 Nm)

Användningsområde

Väderbeständigt manöverdon för on-off eller reglerande manövrering av kulventiler och vridspjäll eller där 90° vridning krävs. Vridmoment 1000 till 10000 Nm.

AMA-text

UEC.11 Ställdon för ventil, elektriska, tvålåges utan fjäderåtergång

Manöverdon Bernard Elektriskt AT 3912 för 90° manövrering av kul-, vridspjäll- samt kikventiler.

Kvalitetssäkring

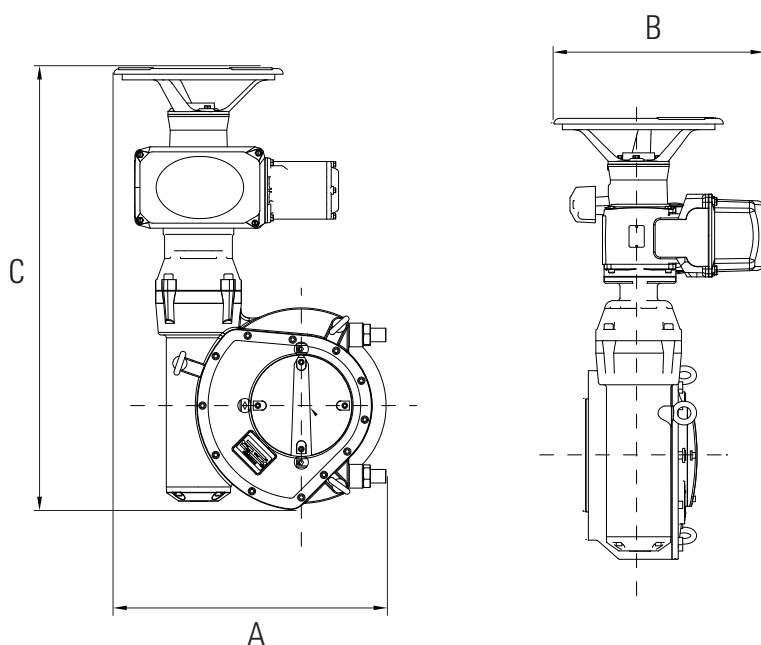
CE-märkning

EC direktiven 2004/108/EC, 2006/95/EC och följer standard EN 61000-6-4, EN 61000-6-2, EN 60034-1 och EN 60529.

IP 67 klassad.

Detaljförteckning

	Detalj	Material	Ytbehandling
1	Hus	Aluminium	Zinkprimer, epoxylager och RAL 5002 blå polyuretan top coat
2	Kåpa	Aluminium	Zinkprimer, epoxylager och RAL 5002 blå polyuretan top coat
3	Drivbussning	Massivt stål	Obehandlat



Mått och vikt On/Off

Don storlek/ Fig nr	Standard drivbussning*	A	B	C	Vikt
100	27x27	462	364	520	36
250	36x36	462	364	664	57
400	36x36	462	364	664	60
1000		483	364	780	85

Mått i mm, vikt i kg. * Går att få i önskad storlek, parallell eller 45° vridning.

Mått och vikt Intelli+

Don storlek/ Fig nr	Drivbussning*	A	B	C	Vikt
3912-100-10C3P	Beroende av ventil	626	452	521	47
3912-250-24D3P	Beroende av ventil	626	452	664	64
3912-400-32E3P	Beroende av ventil	626	452	664	67
3912-1000-32E3P	Beroende av ventil	646	452	780	92

Mått i mm, vikt i kg. * Går att få i önskad storlek, parallell, kilspår eller 45° vridning.

Funktion och konstruktion

Standardutförande

Reversibelt manöverdon i fyra storlekar, för vridning 0-90°, justerbart genom en kombination av vägberoende gränslägesbrytare, mekaniska lägesstopp och/eller momentbrytare.

Eldonet är en kompakt kombination av elmotor med termiskt överbelastningsskydd och självhämmande, permanentsmord snäckväxel. Standard med manuell nödmanövrering.

Manöverdonets anslutningsmått mot armatur är enligt ISO 5211.

Designtid max 20 000 cykler (On-Off) / 300 000 starter (reglerande). Testat enligt EN 15714-2 klass A&B

Standardutförande

Standardutförande	
Driftart	S4-30%. S4-50% för reglering klass III
Skyddsform	IP67
Temperatur	-20°C till +60°C
Värmeelement	Ja
Överbelastningsskydd	Termostatbrytare
Permanentsmord utväxling	Kuggväxel
Kabelgenomföring	2 st.M20x1,5
Ändlägeskontakter	250V, max 16A
Momentbrytare	Ja
Kopplingsplint	8 ansl.

Rätten till ändringar utan föregående meddelande förbehålls.
Armatec ansvarar inte för eventuella tryckfel eller misstänksänd.
Dokumentet får kopieras endast i sin helhet.



Tekniska data

Manöverdon 3912 on/off	Moment Nm		Ställtid (50 Hz) s	ISO-anslutning	230 V AC 50 Hz Ampere			400 V AC 50 Hz Ampere			24 VDC
	Start	Gång			Start	Gång	Kw	Start	Gång	Kw	
100	1000	400	15, 30, 45, 80	F12/(F14)	-	-	-	-	-	-	-
		100									
250	2500	0	15, 35, 50, 70	F16/(F14)	-	-	-	-	-	-	-
		160									
400	4000	0	25, 65, 90, 125	F16	-	-	-	-	-	-	-
	1000	400									
1000	0	0	90, 210	F25	-	-	-	-	-	-	-

Tillbehör och varianter

Manövermodul Intelli+,

Intelli+ är en smart ventillägesställare som möjliggör mer avancerad styrning. Lådan monteras i direkt anslutning till manöverdonet eller separeras för exempelvis väggmontage. Lokal manöverdonfunktion är standard på Intelli+.

Följande funktions möjliggörs med Intelli+:

ESD - Emergency shutdown (öppna, stänga eller stopp)

Timer - Ställ in gångtiden för att undvika exempelvis vattenhammareffekt

PST - Partial stroke test. Används för att motionera ventil och ställdon

Finns tillgänglig med analog positioner med önskad styrsignal (4-20mA, 0-10V mfl.) men även fältbuskommunikation. Dessa är följande:

Profibus DP

Modbus RTU

Foundation fieldbus

För annan fältbus kontakta Armatec.

se separat datablad för samtliga möjliga konfigurationer.

Spänningsmatning

3-fas växelström

380/415 V - 50Hz, 440/460 V - 60 Hz

230 V - 50 Hz, 220/230 V - 60 Hz

500 V - 50 Hz eller 5775 V - 60 Hz

1-fas växelström

110, 115, 120, 220 V - 50 Hz

115 V-60 Hz

24V - 50 Hz

DC likström

24, 48, 110 eller 220 VDC

Gångtider

För mer specifika gångtider, kontakta Armatec.

Korrosionsbeständighet och kapsling

Manöverdonen kan beställas med annan färg och ökad korrosionsbeständighet (C3-standard är standard). Bland dessa: C4, C5, C5M och C5I. Ökad IP-kapslingen är även möjlig i form av IP68.

ATEX-miljö

Manöverdon kan beställas i ATEX-utförande. Dessa är designade för att installeras i ATEX-miljöer enligt:

Utrustningsgrupp 2,
Kategori 2 (zon 1 och 2)
Möjliga klassningar är följande:

Ex d, (flameproof enclosure):

Ex db II B T4 (standard ATEX-utförande)

Ex db II B T5

Ex db II B T6

Ex db II C T4

Ex db II C T5

Ex db II C T6

För ATEX-utförande, kontakta Armatec.

Installation

- Vid alla arbeten med manöverdonet skall strömmen fränkopplas.
- Manöverdonet ska kopplas enl. kopplingsschema, se bruksanvisning.
- Varje don måste spänningsmatas separat genom individuell omkopplare eller reläkontakt, minimum 16A, så att korsmatning mellan donen förhindras.
- Vid utomhusinstallation skall donet förses med skydd (tak eller kåpa).
- Installation med nedåtriktad motor bör undvikas.
- Vrid ventilen med manöverdonets handratt till mittläget. Se indikering på donets topp.
- Anslut alltid värmeelementet.
- Kontrollera att manöverdonet vrider ventilen i önskad riktning.
- Rätt ändlägeskontakt (öppen eller stängd) skall då bryta motorströmmen.
- Kabelgenomföringar skall uppfylla minst manöverdonets skyddsklass.
- Se bruksanvisning för uppstart, förvaring och underhåll.

Elektriskt manöverdon

Bernard elektriskt

AT 3912 (1000-10000 Nm)

Märkning

Artikelnr, fabrikat, typbeteckning, serie nr, spänning och strömstyrka.
Kopplingsschema är placerat i motorutrymmet.

Tillval för styrning

Styrsignal	230 V, 50 Hz	3 fas 400 V, 50 Hz	24 V
4-20 mA eller 0-10 V	Minigam, Integral, Posigam	Intelli, Integral, Posigam	Intelli, Integral, Posigam
Profibus DP	Intelli, Integral, Posigam	Intelli, Integral, Posigam	Intelli, Integral, Posigam

Beställningsnyckel

Exempel: 3912-100-8C3A					
AT3912	-100*	8**	C***	3****	A*****
Fig. nr.	Storlek	Ställtid	Anslutning	Spänning	Tillval
Exempel: 3912-100-10C3P (Reglerande med Intelli styrbox.)					
* 100, 250, 400 eller 1000 beroende på önskat moment					
**=Tid: 1=3s, 2=5s, 3=6s, 4=10 s, 5=15s, 6=20s, 7=25s, 8=30s, 9=35s, 10=45s, 11=50s, 12=60s					
*** A=F05/07, B=F07/10, C=F12, D=F14, E=F16, F=F25					
**** 0=24 VDC, 3=230 VAC, 4=400 VAC					
***** A=On/Off, B=Integral, C=Posigam, D=Minigam, E=1000 Ohm POT, P=Intelli					