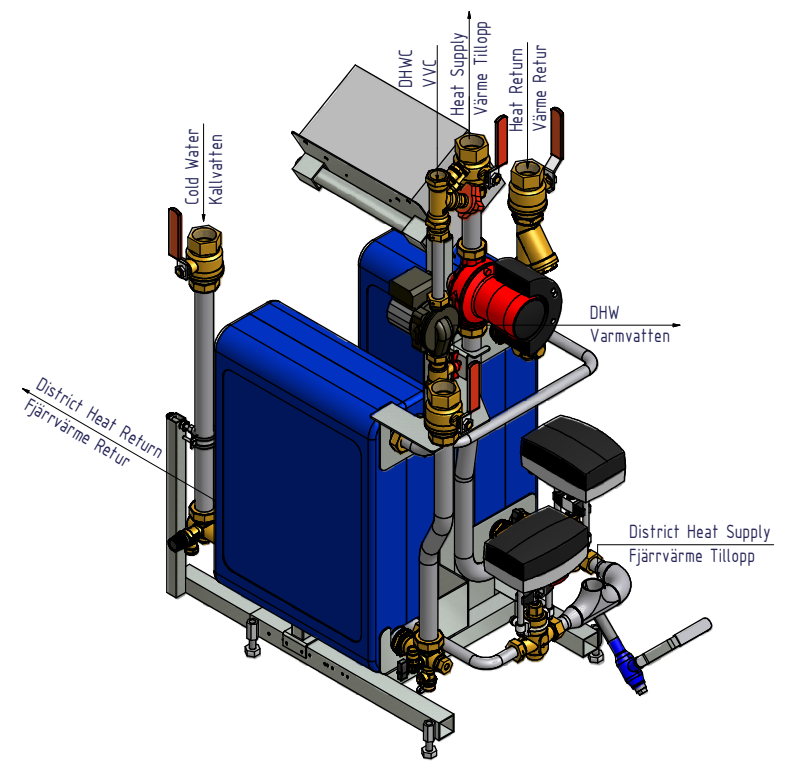


Length Table		
Type	A	B
80	222.6	210.2
100/160	241.4	229
200	269.6	257.2



Objekt	Artikelnr	Material	Titel
Dragnr	SEROMLE	Skala	R&D HES
Reviderat	Yttre/Inre ytor/övermåttade/runder i R&D	1:5	Produkt
Kontrollerat	Druck / Edges broken	1:5	Midi Compact
Tol. där ej annat anges		1:5	Grupp
Tolerances when not stated		1:5	Förupp
Böjstråkt / Basic size		1:5	Revidering
Tol.		1:5	Titel
100	±0.1	1:5	Grupp
150	±0.1	1:5	Förupp
200	±0.1	1:5	Revidering
250	±0.1	1:5	Titel
300	±0.1	1:5	Grupp
400	±0.1	1:5	Förupp
500	±0.1	1:5	Revidering