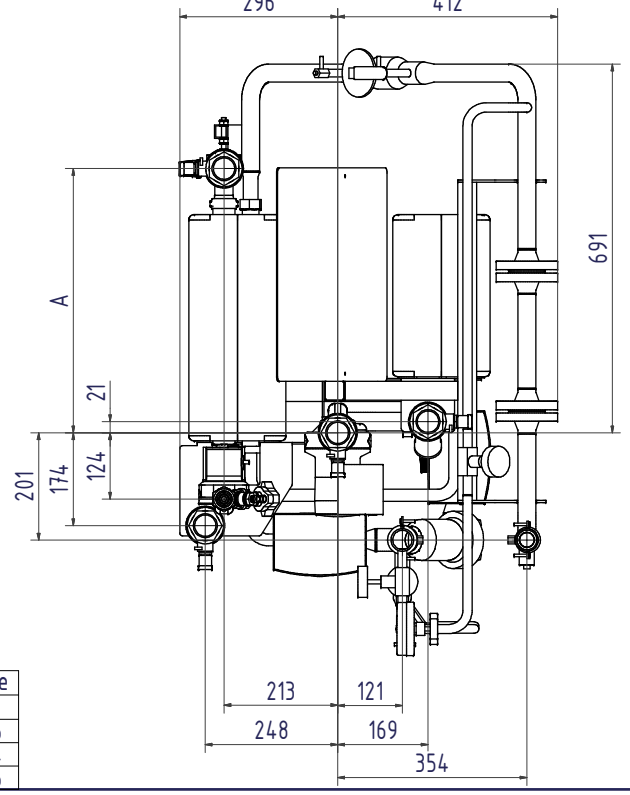
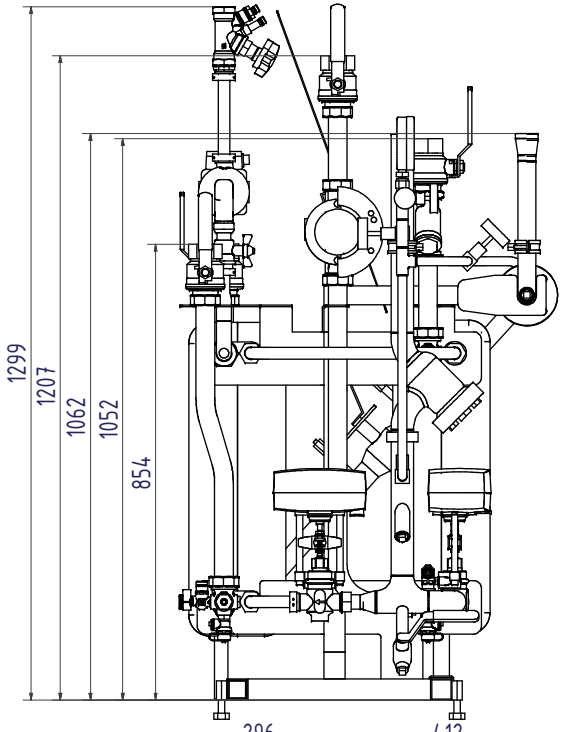
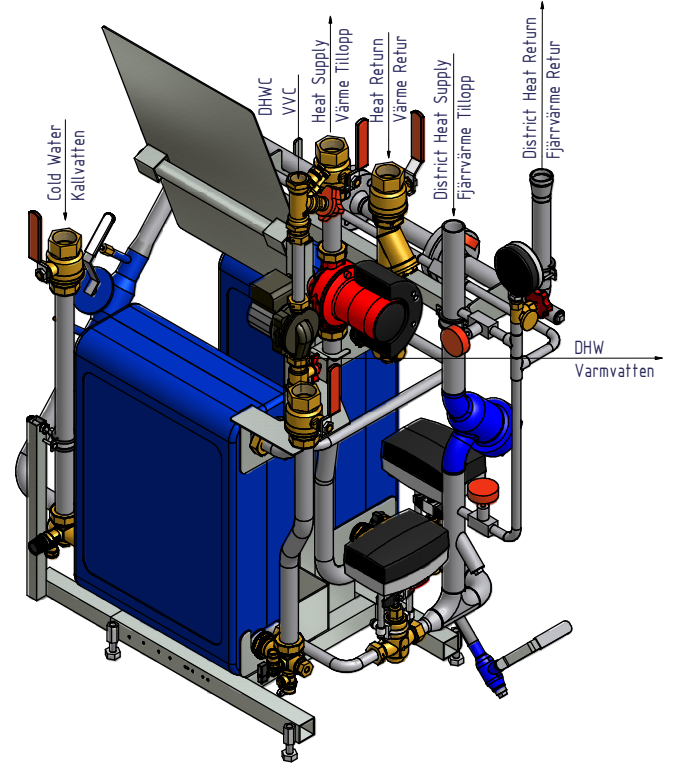


Utgåva / Issue	Ändrad av / Changed by	Ändring omfattar / Revision comprises	NR. / No.	AD-NR. / AD-No.	Skapat / Date
----------------	------------------------	---------------------------------------	-----------	-----------------	---------------



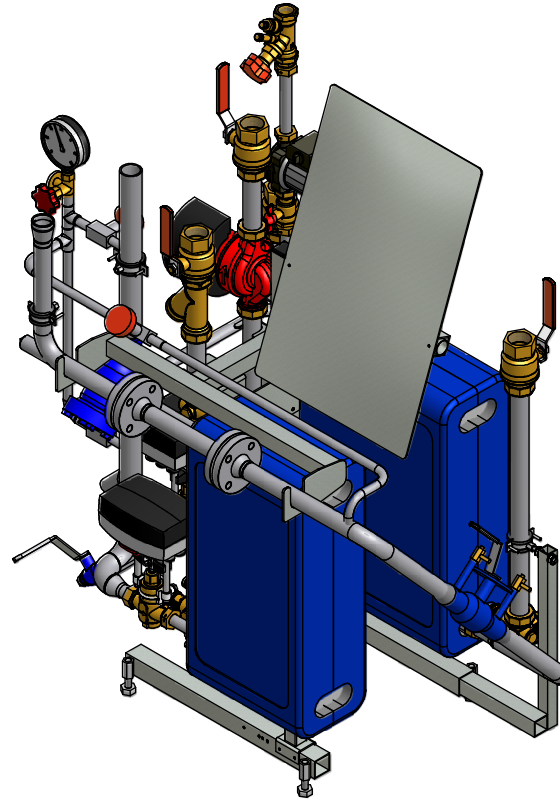
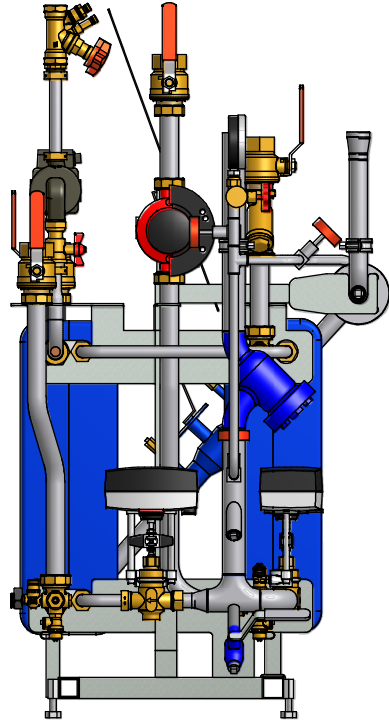
Length Table	
Type	A
80	222.6
100/160	241.4
200	269.6



Objekt	Artikelnr	Material	Titel
Drövt	SEROMLE	Skap	R&D HFS
Skapad	2012-04-04	Skala	1:5
Produkt	Midi Compact	Grupp	
Beställning		Titel	
Rev. No.		Drövt No.	



Detta ritning är ett tillbehör till produkten. Alla rättigheter förbehållna. Detta är en teknisk ritning och ska inte användas för andra ändamål.



Objekt	Zeichn. Nr.	Material	Titel
Druck	SEROMILE	Skala	R&D HES
Bearbeit. yst./Finish surface rough. in Ra	✓	Produkt	Midi Compact
Kanten brechen / Edges breaken		Grupp	
Teil, das je Winkel angeht	1:5	Grupp	
Keilmaße, wenn nicht angegeben		Bearbeitung	
Basistaft / Basic size		Titel	
1:1	2	2:1	
1:2	5	5:1	
1:5	10	10:1	
1:10	20	20:1	
1:20	50	50:1	
1:50	100	100:1	
1:100	200	200:1	
1:200	500	500:1	



Drawing No. _____
Rev. No. _____