

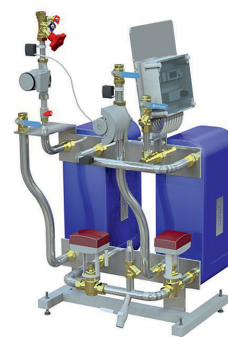
Användningsområde

Standardiserad komplett fjärrvärmecentral för uppvärmning och tappvarmvattenberedning för flerfamiljshus(10-50 lgh). Enheten kopplas direkt till fjärrvärmenätet och den kombinerade reglercentralen/rumsgivaren kan installeras utanför fjärrvärmecentralen- valfritt på vägg.

AMA-text

PJB.0 *Sammansatta värmeväxlarenheter

Prefabricerad värmeväxlarenhet AT 8488MC, med lödda värmeväxlare, styrreglerutrustning, pumpar och armaturer. All utrustning är anpassad för golvstående modell, inkl intern elkoppling.



AT 8488MC

Kvalitetssäkring

Enheten är utförd och märkt enligt PED 2014/68/EU och harmoniserade standarder såsom EN13445, EN13480, EN287.

Design och tillverkning görs i enlighet med PED, ISO9001, ISO14000 och ISO18000 samt för svetsning enligt ISO3834-2.

Sammanbyggnaden av växlarenheten sker enligt Arbetsmiljöverkstsföreskrift AFS 2016:1

Alla plattor och rör i värmeväxlaren är tillverkade av syrafast rostfritt stål . Komponenterna är testade så att de fungerar i enlighet med kvalitetssystem ISO 9001:2008

Tekniska data

Driftsdata	Max drifttryck PS	Max drifttemperatur °C	Öppningstryck Säkerhetsventil PS	Volym L
Fjärrvärme (Primärsidan)	16 bar	120	-	2,1-5,2/1,85-2,88
Radiator	6 bar	100	3 bar	2,1-5,2
Tappvarmvatten	10 bar	100	9 bar	1,75-3,2

Prestanda vid tillgängligt primärt differenstryck 100-600 kPa					
Typ	Temperatur program (°C)	Effekt (kW)	Primärt flöde (l/s)	Verklig returtemp. (°C)	Sekundärflöde (l/s)
Varmvattenkrets					
8488MC-80	60-22/10-55	111	0,63	22	0,59
	70-25/10-55	126	0,69	19,9	0,67
8488MC-100	60-22/10-55	111	0,63	22	0,59
	70-25/10-55	126	0,64	19,9	0,67
8488MC-160	60-22/10-55	139	0,79	22	0,74
	70-25/10-55	156	0,85	19,8	0,83
8488MC-200	60-22/10-55	183	1,04	22	0,97
	70-25/10-55	198	1,08	19,5	1,05
Värme krets					
8488MC- 80	100-63/60-80	82	0,55	63	1,00
	100-43/40-60	123	0,53	42,5	1,49
8488MC- 100	100-63/60-80	105	0,71	63	1,28
	100-43/40-60	150	0,65	42,4	1,81
8488MC- 160	100-63/60-80	162	1,18	63	1,97
	100-43/40-60	163	0,92	41,5	1,97
8488MC-200	100-63/60-80	209	1,49	63	2,55
	100-43/40-60	210	1,03	41,5	2,54

Konstruktion och funktion

Komplett och mycket kompakt golvstående installationsfärdig fjärrvärmecentral. Med helautomatiskt temperaturreglering för både värme och varmvatten. Värmen styrs med avseende på utetemperaturen och önskad rumstemperatur via reglercentral, framledningsgivare samt givare för både utomhus och inomhus. Varmvattnet ställs in och hålls på önskad temperatur.

8488MC- finns i fyra storlekar 80, 100, 160 och 200kW uppvärmning med matchande varmvattenkapacitet. För att uppnå bästa reglerprestenda och lägsta returtemperatur är enheten tvåstegskopplad. Detta ger en optimerad kylning av fjärrvärmereturen. Finns med ett flertal varianter av mätsträckor och reglerutrustning.

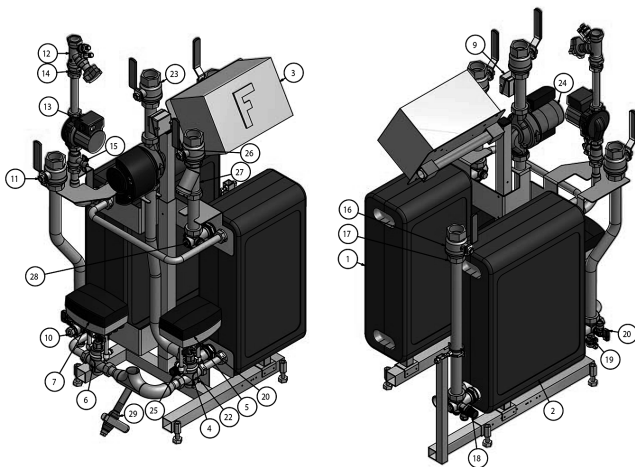
Fabriksmonterad invändig eldragning och förprogrammerad reglercentral samt stickproppanslutningen förenklar igångkörningen. Energianvändningen registreras av energileverantören genom att dels registrera mängden av fjärrvärmevatten som passerar anläggningen och dels temperaturskillnaden mellan fjärrvärme tillopp och retur.

Styrsystem

Fjärrvärmecentralen 8488MC levereras komplett med antingen Schneider TAC 2222, Siemens RVD144 eller Alfa laval IQ Heat reglerutrustning inkl givare, rumspanel, ställdon och utegivare.

Som alternativ finns enheten enbart med Schneider/Siemens reglerventiler exkl övrig styrutrustning.

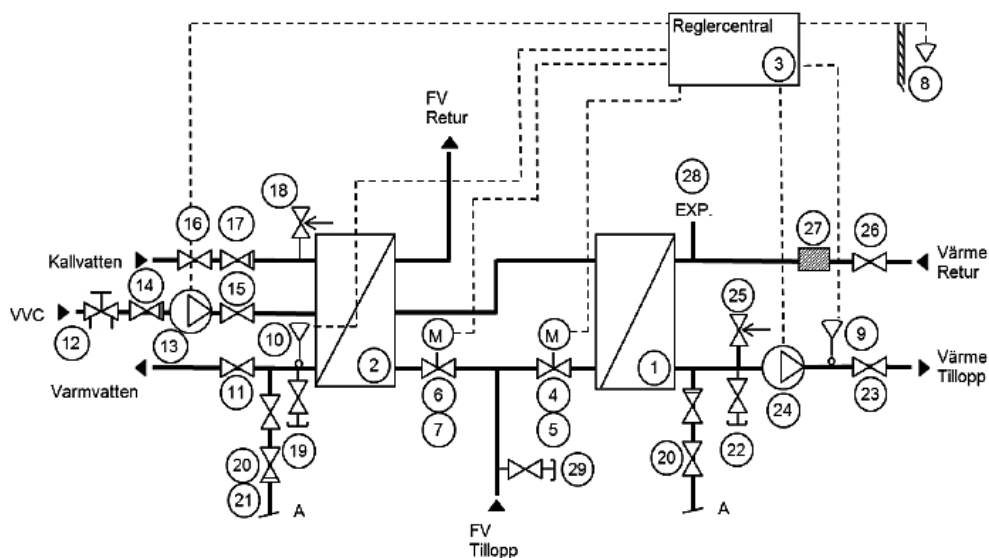
Elektriska data: 230V 50 Hz 1-fas. 290-315W



Detaljförteckning

Komponentlista			
Fjärrvärmekrets	Tappvarmvattenkrets	Radiatorkrets	Reglerutr/övrigt
29. Avtappningsventil tillopp *	2. Värmeväxlare, VV	1. Värmeväxlare, VS	3. Reglercentral *
	6. Styrventil	4. Styrventil	8. Temperaturgivare, utomhus *
	7. Ställdon *	5. Ställdon *	20. Påfyllning
	10. Temperaturgivare tillopp *	9. Temperaturgivare tillopp *	21. Slang
	11. Avstängningventil VV	22. Avtappningsventil tillopp	
	12. Injusteringsventil VVC	23. Avstängningsventil tillopp	
	13. Cirkulationpump VVC Grundfos- UPSO 15/55 CIL2 Wilo-StarZRS 15/6 (200kW)	24. Cirkulationspump Grundfos Magna 25-100 Wilo-Stratos Para25/1 (200kW)	
	14. Backventil VVC	25. Säkerhetsventil	
	15. Avstängningventil VVC	26. Avstängningsventil retur	
	16. Avstängningventil KV	27. Filter	
	17. Backventil KV	28. Ansl Exp kärl	
	18. Säkerhetsventil KV		
	19. Avtappningsventil VV tillopp		

* Tillval
 Anslutningar fjärrvärme svetsade DN32 rör.
 Anslutningar VVC, DN25, inv gängade
 Anslutningar värmesidan, kallvatten och varmvatten DN40, inv gängade
 Expansionskärl DN20

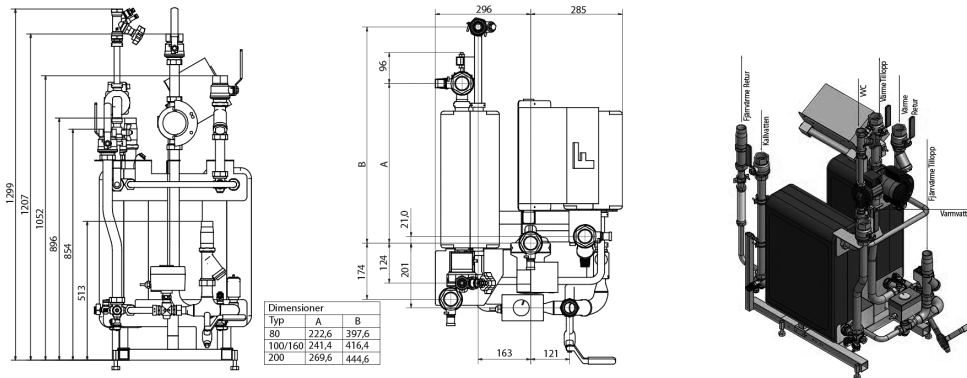


Primära mätsträckor

AT 8488MC med vertikal gängad mätsträcka	Består av
Utrymme för värmemätare integrerad i centralen Kompletterad med värmemätning Vertikal mätarsektion med 5x före och 3x mätrörets nominella diame- ter efter mätaren Trycknorm PN16 Anslutningsstorlek, svetsad DN32	Filter med dräneringsventil Uttag för tempgivare DN15 Mätarsektion för värmemätning, gängad passbit DN25 L=190mm Dräneringsventil i primärkretsen

Rätten till ändringar utan föregående meddelande förbehålls.
 Armatec ansvarar inte för eventuella tryckfel eller missförstånd.
 Dokumentet får kopieras endast i sin helhet.





AT 8488MC med horisontell mätsträcka med fläns

Utrymme för värmemätare integrerad i centralen
 Kompletterad med värmemätning
 Horisontell mätarsektion med 10x före och 5x mätrörets nominella diameter efter mätaren

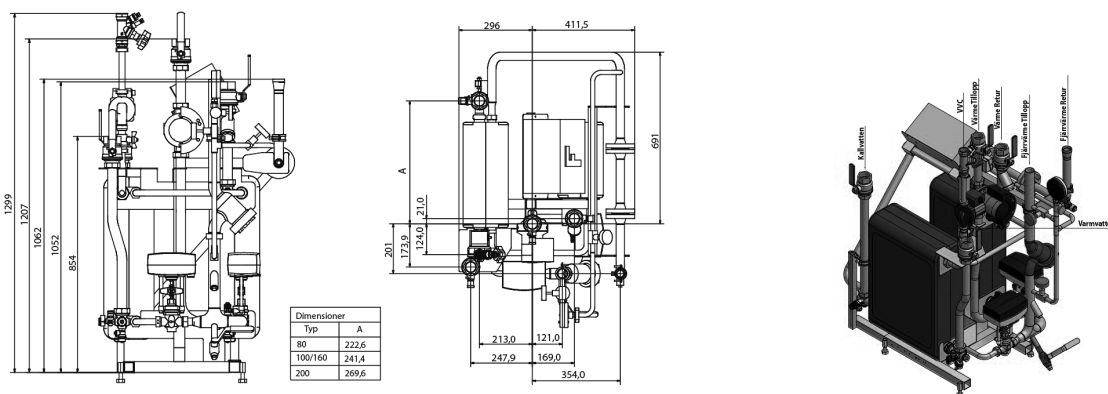
Trycknorm PN16

Anslutningsstorlek, svetsad DN32

Består av

Filter med dräneringsventil
 Inkl 3-p mätning över filtret och före värmemätaren

Uttag för tempgivare DN15
 Mätarsektion för värmemätning, passbit med fläns DN25 L=260mm
 Dräneringsventil i primärkretsen



Mått och vikt

AT 8488MC

Vikt enhet, kg	80-110
Bredd, mm	800
Höjd, mm	1300
Djup, mm	600

Installation

Enkel installation med avseende på flera fördelar i konstruktionen såsom kompakta mått, låg vikt, väl genomtänkt rördragning och fabriksmonterad inv. eldragn-ing, förprogrammerad reglercentral och stickproppsanslutningen förenkar

igångkörningen.

Efter transport och hantering vid installation är det mycket viktigt att enhetens samtliga kopplingar efterdras och kontrolleras. Detta görs innan enheten tas i bruk, så att inget läckage uppstår. Om service eller byte av komponenter behöver utföras vid ett senare tillfälle är alla delar lätta att komma åt och kan bytas separat. Kräver ingen övervakning eller underhåll och har mycket lång livslängd.

Märkning

På fjärrvärmecentralens märkskylt finns uppgifter om beteckning och tillverkningsnummer.

8488MC- är CE-märkt. Vid ett eventuellt utbyte får bara identiska reservdelar användas för att CE-märkningen skall gälla.

Beställningsnyckel

AT-nr AT8488MCXXXX

Effekt, 80, 100, 160, 200 kW

Reglerutrustning

Komplett med IQ Heat med TAC reglerventiler

Komplett Siemens RVD144

Komplett Schneider TAC2222

Exkl reglerutrustning men med reglerventiler

Siemens reglerventiler

TAC reglerventiler

Mätsträcka

Horisontell mätsträcka inkl 3p mätning med fläns

Vertikal gängad mätsträcka

Ingen mätsträcka

