

Användningsområde

Komplett fjärrvärmecentral för uppvärmning och tappvarmvattenberedning för större fastigheter. AT 8485 är kundanpassad och utformas efter byggnadstyp, behov och krav. Enheten är uppbyggd på standardiserade moduler och kan enkelt anpassas efter effekt, temperaturer och tillåtna tryckfall. Kan med fördel kombineras med IQHeat reglercentral för optimal styrning och övervakning via internet.

AMA-text

PJB.0 *Sammansatta värmeväxlarenheter

Prefabricerad värmeväxlarenhet AT 8485, med lödda värmeväxlare, styrreglerutrustning, pumpar och armaturer. All utrustning är anpassad för golvstående modell, inkl intern elkoppling.



AT 8485Maxi

Kvalitetssäkring

Enheten är utförd och märkt enligt PED 2014/68/EU och harmoniserade standarder såsom EN13445, EN13480, EN287.

Design och tillverkning görs i enlighet med PED, ISO9001, ISO14000 och ISO18000 samt för svetsning enligt ISO3834-2.

Sammanbyggnaden av växlarenheten sker enligt Arbetsmiljöverkstsföreskrift AFS 2016:1

Alla plattor och rör i värmeväxlaren är tillverkade av syrafast rostfritt stål. Komponenterna är testade så att de fungerar i enlighet med kvalitetssystem ISO 9001:2008. Alla kretsar trycktestas med vatten vid min 1.43 x PS. Test av elektrisk funktion och säkerhet utförs på strömbärande komponenter.

Tekniska data

Driftsdata	Designtryck PS	Designtemperatur TS, °C
Fjärrvärme (Primärsidan)	16-25 bar	120
Radiator	6 bar	100
Tappvarmvatten	10 bar	100

AT 8485 exempel på kapacitets - och mått tabell

Effekt (kW)	Dimensioner (mm) / vikt (kg)				
	Värme	Längd	Bredd	Höjd	Vikt
Tappvarmvatten					
200	100	1500	660	1550	100
350	200	1650	660	1550	150
400	300	1650	660	1600	170
500	500	1750	700	1650	230

Endast exempel på beräkningsdata och mått med värme, varmvatten, inklusive pumpar. Annan konfiguration eller layout påverkar mått och vikt. Elpanelens höjd ca 1750mm

Konstruktion och funktion

Komplett och kompakta golvstående installationsfärdig fjärrvärmecentral. Relativ kort leveranstid på grund av standardiserade moduler som byggs ihop enligt kundspecifika krav och önskemål.

Modulkonstruktionerna kan fås med 1-3 kretsar för uppvärmning med allt från 20-2000 kW samt 1 krets för varmvatten. Kan konfigureras i stort sett enligt alla möjliga funktioner, flödesschema och kapacitet.

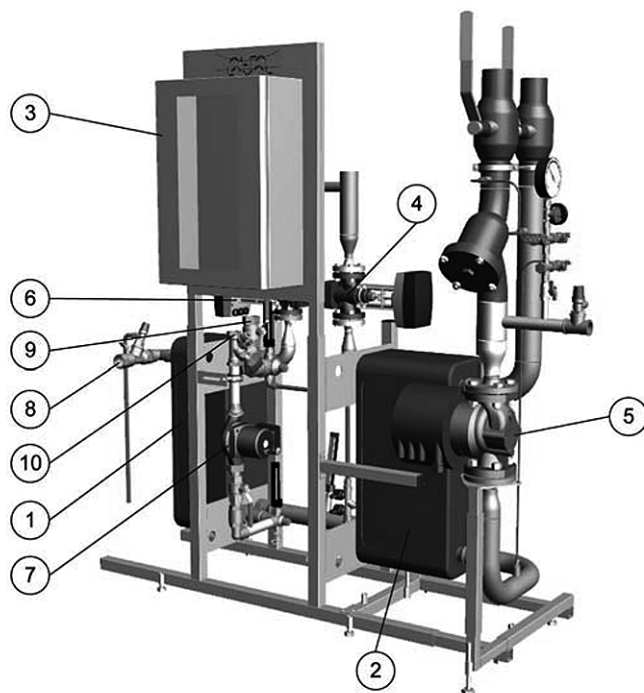
I AT 8585 används oftast Alfa Laval's lödda värmväxlare, både för tappvarmvatten och för värme, men kan även fås med packningsförsedda växlare om effekten kräver detta tex om det finns behov av demontering och rengöring av värmeytorna. De lödda växlarna är tillverkade av rostfritt stål och ren koppar och byggs in i centralen med gängad eller flänsanslutningar som underlättar demontering/service. Vidare är värmväxlarna isolerade med 30mm miljövänligt polyuretanskum med ABS-plastyta.

Primära mätsträckor kan fås enligt fjärrvermeleverantörernas krav.

Styrsystem

Fjärrvärmecentralen 8485 Maxi levereras komplett med flera olika styrfabrikat och komplexitet beroende på kundens eller byggnadens behov. Enheten kan med fördel kombineras med IQHeat reglercentral med mycket goda möjligheter för kommunikation och optimering på avstånd.

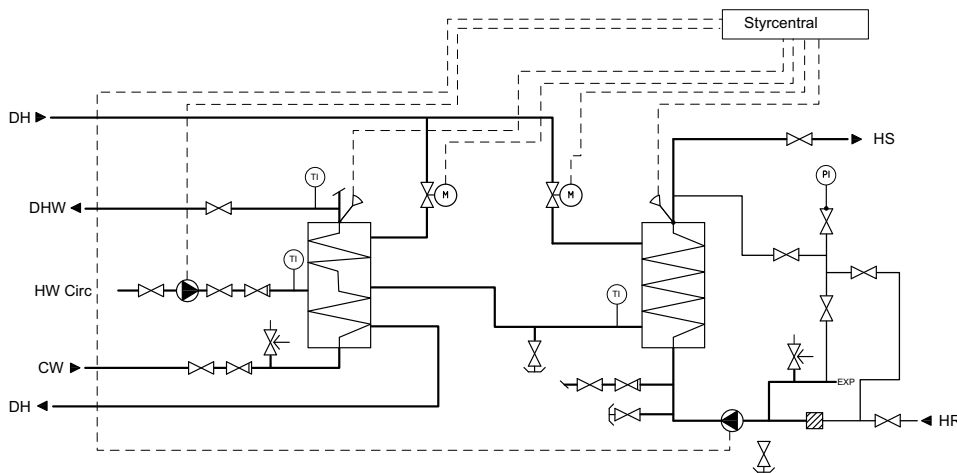
Som alternativ finns enheten enbart med reglerventiler exkl övrig styrutrustning.



Detaljförteckning

Tappvarmvattenkrets	Radiatorkrets	Reglerutr/övrigt
1. Värmeväxlare, VV 6. Styrventil 7. Cirkulationpump VVC 8. Kallvatten 9. Varmvatten 10. Varmvattencirkulation	2. Värmeväxlare, VS 4. Styrventil 5. Cirkulationspump	3. Reglerskåp

Exempel på ett flödesschema för en Maxi med en krets för varmvattenuppvärmning och en för värme, 2-stegsanslutna.



Installation

Enkel installation med avseende på flera fördelar i konstruktionen såsom kompakta mått, låg vikt, väl genomtänkt rördragnings och fabriksmonterad inv. eldragnings. Förkonstruerade optimerade system med testade komponenter samt justerbara fötter underlättar installationen.

Efter transport och hantering vid installation är det mycket viktigt att enhetens samtliga kopplingar efterdras och kontrolleras. Detta görs innan enheten tas i bruk, så att inget läckage uppstår. Om service eller byte av komponenter behöver utföras vid ett senare tillfälle är alla delar lätta att komma åt och kan bytas separat. Kräver ingen övervakning eller underhåll och har mycket lång livslängd.

Märkning

På fjärrvärmecentralens märkskylt finns uppgifter om beteckning och tillverkningsnummer.

AT 8485 är CE-märkt. Vid ett eventuellt utbyte får bara identiska reservdelar användas för att CE-märkningen skall gälla.

Beställningsnyckel

Dimensionering av fjärrvärmeundercentralen är objektbaserad och har ett eget artikelnummer, som skall anges vid beställning.

