

Lägenhetsmätare

Vinghjul, kallt- och varmt tappvatten

AT 7080C

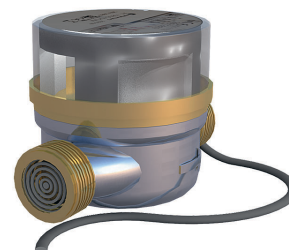
Dimensionsområde G 3/4-G 1	PN 16	Temperaturområde +1 °C till 30 °C resp. +1 °C till 90° C	Material Mässing
--------------------------------------	-----------------	--	----------------------------

Användningsområde

För mätning av kallt och varmt vatten i lägenheter, enbostadshus eller mindre mätenheter med registrering av förbrukad mängd.

AMA-text

UGE. Mätare för flöde, rörmonterade med digital visning, ackumulerat värde
Lägenhetsmätare i mässing, 7080C.....KVM alt. VVM för kallt/varmt tappvatten,
Q₃ 2,5 m³/h, DN, PN16. Integrerad trådad M-bus för fjärravläsning utan batteri.



AT 7080C

Kvalitetssäkring

AT 7080C: MID-certifikat (EU2014/32/EU) inklusive CE-märkning.
OIMLR49,KTW/W270(D),ACS(F)

Detaljförteckning

Pos	Komponent	AT 7080C
1	Hus	Mässing CW617N

Mått och vikt

	AT 7080C15	AT 7080C20
Nominellt flöde Q₃ , m³/h, mätarstorlek	2,5	4
Anslutning efter koppling	DN 15	DN 20
A (byggängd)	80/110	130
H (höjd)	69	69
Höjd från rör centrum	16	16
Anslutning mätare	G 3/4 B	G 1 B
Vikt	0,4	0,6

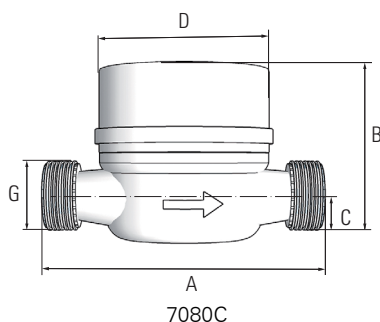
Q₃ nominellt flöde enligt KVMD (MID).

Mått i mm, vikt i kg

Lägenhetsmätare

Vinghjul, kallt- och varmt tappvatten

AT 7080C



Funktion och konstruktion

Vattenmätaren är av torrlöpande enstrålig vinghjulstyp. Vinghjulet är den enda rörliga delen i vattnet och nedväxling sker helt torrlöpande med magnetkoppling.

Rullsifferverk med 8 siffror. Siffertrissorna med decimalerna är röda och med minsta avläsning i liter.

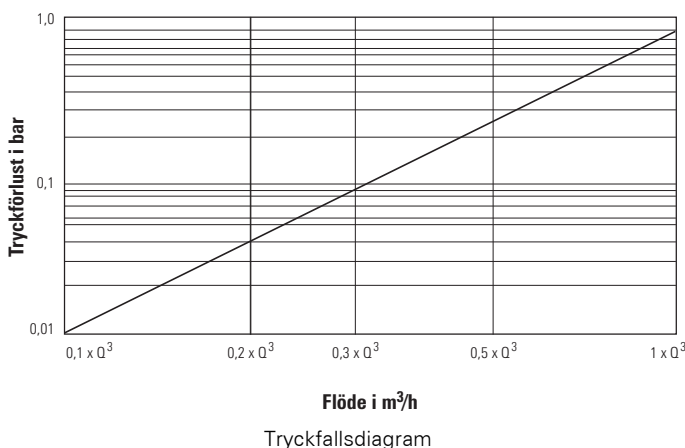
Räkneverket kan vridas 360° för att erhålla bekväm avläsning av mätarens rull-sifferverk. Mätarens visartavla är skyddad mot yttre magnetisk påverkan enligt EN 14154, över hela mätområdet. Mätaren är även IP 67 och kan därför monteras i fuktiga utrymmen.

Mätaren har integrerad trådad M-bus för anslutning mot fjärravläsningssystem enligt EN 13757-3. Telegrammet visar mätarindex samt tillverkningsnummer. Upplösningen på mätarindex är 1 liter. Avläsning kan göras via primär- eller sekundäradress. Mätare drar en M-bus lastenhet och arbetar på 2400 baud.

Tekniska data

Flöde, Q_3 m ³ /h	2,5	4
Kortvarig överbelastning, Q_4 m ³ /h	3,12	5
Gränslöde, Q_2 l/h		
- horisontell installation, räkneverk uppåt	50	80
- vertikal installation, räkneverk sidan	100	160
Minsta flöde, Q_1 l/h		
- horisontell installation, räkneverk uppåt	31,3	50
- vertikal installation, räkneverk sidan	62,5	100
Max. arbetstryck, bar	16	16
Provtryck, bar	16	16
Tryckfall vid flöde Q_3 , kPa	70	
Max vattentemperatur, °C		
- kallvattenutförande	50	50
- varmvattenutförande	90	90
Räkneverksområde, m ³	99999,999	99999,999
Största tillåtna felvisning:		
- Flödesområde Q_1 - Q_2	±5%	±5%
- Flödesområde Q_2 - Q_4		kallvattenutf. ±2%, varmvattenutf. ±3%

*) Q_3 permanent flöde enligt MID.



Rätten till ändringar utan föregående meddelande förbehålls.
Armatec ansvarar inte för eventuella tryckfel eller missförstånd.
Dokumentet får kopieras endast i sin helhet.



Lägenhetsmätare

Vinghjul, kallt- och varmt tappvatten

AT 7080C

Tekniska data M-Busmodul

Kabel	Tvåtråds kabel (vit och brun) inga polaritetskrav
Kabellängd	1.5 m
Batterilivslängd med M-Bus strömförsörjning	Upp till 12 år
Batterilivslängd utan M-Bus strömförsörjning	1.5 år
Miljöklass	C
Elektromagnetisk miljöklass	E2
Kapslingsklass	IP 68
Omgivningstemperatur	-10 °C ÷ +55 °C
Förvaringstemperatur	-20 °C ÷ +70 °C

Dimensionering

Mätarstorleken är anpassad till normalförbrukningen för en lägenhet eller ett enbostadshus. För övriga dimensioneringsfall enligt värde för max tillåten kontinuerlig belastning.

Tillbehör och varianter

Tillbehör	Beställningsnummer
Vattenmätarkoppling G3/4, G1	AT 7056A15 x 2st / AT 7056A20-2
Vattenmätarkonsol , rostfritt stål 110 mm, DN15, med kopplingar och packningar. - Enkelkonsol utan ventil - Enkelkonsol med en ventil - Dubbelkonsol med ventiler (inlopp)	AT 7358-110 AT 7358-110V AT 7358-110-2V
Passbit rostfritt stål (packning erfordras) - 110 mm. G 3/4	AT 7055R15-110
Fiberpackning	AT 7068-15 / AT 7068-20

Varianter	Beställningsnummer
Mätare med integrerad M-bus - Mätare i mässing DN15/Q ₃ 2,5/ bygglängd 110mm - Mätare i mässing DN20/Q ₃ 4/bygglängd 130mm	AT 7080C15KVM, -15VVM AT 7080C20KVM, -20VVM

Installation

Mätarna kan monteras både horisontellt och vertikalt eller med siffertavlan liggande åt sidan. I de båda sista fallen får man ett högre värde för Q_{min} (metrologisk klass A enl. EEG).

För att säkerställa vattenmätarens långsiktiga drift, skall installationen alltid utföras med vattenmätarkonsol (se under tillbehör). Avstängningsventiler skall alltid monteras på konsolens in- och utlopp. Återströmningsskyddet efter vattenmätaren skall vara en skyddsmodul typ EA (kontrollerbar backventil) AT 1159 med avstängningsventil monterad på inloppssidan, alternativt monteras patronbackventil AT 7059 i mätarens utlopp. Innan vattenmätaren monteras, är det viktigt att rensola rörledningen. Montera mätaren med dess flödespil i rätt flödesriktning.

För installation av fjärravläsningsmodul, se produktblad 7275LGH-M.

Vid installation av fjärravläsningsmoduler tas det förseglade skyddslocket bort och ersätts med fjärravläsningsmodul. Skyddsfolie på modulen skall avlägsnas före montering. Medföljande plomberingstejp fästes över skarven mellan mätarhus och fjärravläsningsmodulen för att påvisa ingrepp eller manipulation.

Lägenhetsmätare

Vinghjul, kallt- och varmt tappvatten

AT 7080C

Fjärravläsningsmoduler:

Primära M-Busadressen är förinställd till 000, sekundära adressen motsvarar M-Busmodulens tillverkningsnummer. Adressering samt mätarens startvärde kan ställas in i enlighet med M-Busstandarden, servicemjukvara MiniCom 3 finns för nedladdning på Armatecs hemsida.

Signalkablar enligt:

M-Bus modul: brun och vit kabel

Underhåll och reservdelar

Reservdelar till mätaren tillhandahålls ej. Då mätaren inte innehåller något batteri behöver ingen batteritid tas hänsyn till.

Märkning

Mätarna är märkta med AT 7080CXXX, tillverkningsnummer med EAN-kod, storlek Q₃ samt max. temperatur, 30° C resp. 90° C.

Beställningsnyckel

	Beställningsnummer	RSK-nummer
Mätare i standardutförande, med integrerad M-bus	Kallvatten (KV) Varmvatten (VV) AT 7080C15KVM AT 7080C15VVM	
- Mässing, DN15/Q ₃ 2,5/110mm		
Mätare med annan bygglängd eller anslutning	AT 7080C20KVM AT 7080C20VVM	
- Mätare i mässing DN20/Q ₃ 4/bygglängd 130mm		

Rätten till ändringar utan förbehåll meddelande förbehåll.
Armatec ansvarar inte för eventuella tryckfel eller misstäckning.
Dokumentet får kopieras endast i sin helhet.

