

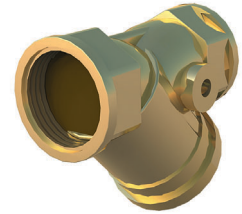
<b>Nimelliskoot</b> G 1/4 - G 4	<b>PN</b> 10	<b>Lämpötila-alue</b> -35 - 180 °C	<b>Materiaali</b> Punametalli
------------------------------------	-----------------	---------------------------------------	----------------------------------

## Käyttökohteet

Kylmän ja lämpimän käyttöveden sekä jäähdytys- ja kylmäainejärjestelmien mekaaninen puhdistaminen.

## Laadunvarmistus

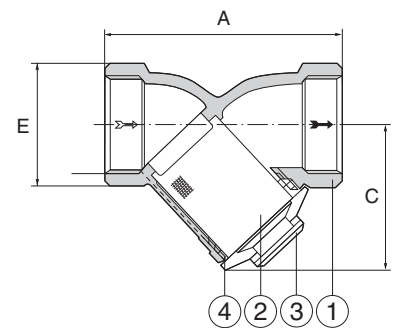
Täyttävät vaatimuksen AFS 1999:4, 8§.



AT 4003A

## Osaluettelo

1	Pesä	punametalli	838 B 584 ASTM
2	Suodatinelementti	haponkestävä teräs	1.4301
3	Kansi	messinki	Ms. 58
4	Kannen tiiviste	Betaflex 71	



## Mitat ja paino

Koko	G 3/8	G 1/2	G 3/4	G 1	G 1 1/4	G 1 1/2	G 2	G 2 1/2	G 3	G 4
A	55	58	70	87	96	106	126	145	165	215
C	40	40	50	60	68	75	90	100	118	170
Silmäkkö	0,4	0,4	0,4	0,4	0,5	0,5	0,5	0,6	0,6	0,6
Suodatinelementti Dy x H	18x30	18x30	23x40	30x42,5	35x48	41x53	51x59	63x67	74x77	100x143
Kvs, m³/h	3,3	4,7	6,6	9,7	14,9	26,6	35,4	67,2	96,1	149
Paino	0,18	0,18	0,28	0,47	0,7	0,94	1,5	2,15	3,25	6,55

Mitat mm, paino kg.

## Toiminta ja rakenne

Pysäyttää tehokkaasti läpivirtaavassa väliaineessa olevat suodatinelementin silmäkköä suuremman partikkelit.

## Asennus

Mudanerotin asennetaan putkistoon vaakasuoraan kansi alaspäin. Näin varmistetaan paras toiminta ja helppo suodatinelementin puhdistus. Asennuksessa huomioitava oikea virtaussuunta.

## Huolto ja varaosat

Voimakkaasti noussut painehäviö osoittaa suodatinelementin puhdistustarpeen. Ei erillisiä varaosia.

## Merkinnt

DN, PN, valmistaja sek

## Tilausavain

Esimerkki: AT 4003A50

Liit	AT-numero
G 3/8	4003A10
G 1/2	4003A15
G 3/4	4003A20
G 1	4003A25
G 1 1/4	4003A32
G 1 1/2	4003A40
G 2	4003A50
G 2 1/2	4003A65
G 3	4003A80
G 4	4003A100