

<b>Nimelliskoot</b> DN 15 - 200	<b>PN</b> 16/40	<b>Lämpötila-alue</b> -60 - 300 °C	<b>Materiaali</b> Haponkestävä teräs
------------------------------------	--------------------	---------------------------------------	-----------------------------------------

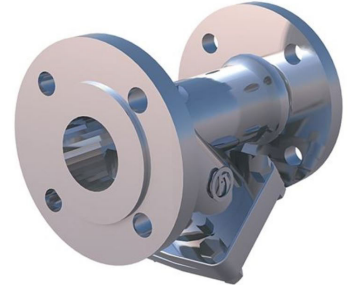
## Käyttökohteet

Kylmäaineiden, meriveden, aggressiivisten nesteiden ja kaasujen mekaaninen puhdistus.

## Laadunvarmistus

CE-merkintä

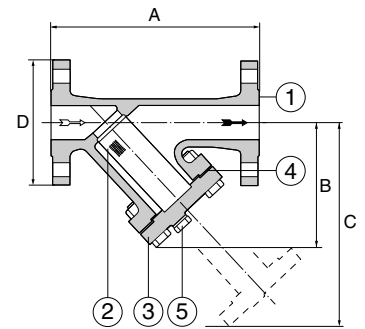
Mudanerotimet täyttävät vaatimukset AFS 1999:4 (PED), kategoria III, tiiveysluokka 1 ja 2.



AT 4046A

## Osaluettelo

1	Runko	haponkestävä teräs	W.nr. 1.4408
2	Suodatinelementti	haponkestävä teräs	W.nr. 1.4401
3	Kansi	haponkestävä teräs	W.nr. 1.4408
4	Kannen tiiviste	grafiitti	
5	Tyhjennystulppa	haponkestävä teräs	1.4401



## Painot ja mitat

DN	15	20	25	32	40	50	65	80	100	125	150	200
A	130	150	160	180	200	230	290	310	350	400	480	600
B	70	78	85	100	125	135	170	190	230	260	325	430
C	89	110	115	135	170	190	260	275	320	365	460	600
D	95	105	115	140	150	165	185	200	220	250	285	340
Tyhjennystulpan koko	G 3/8	G 3/8	G 3/8	G 3/8	G 1/2	G 1/2	G 1/2	G 1/2	G 3/4	G 3/4	G 3/4	G 3/4
Suodatinelementin korkeus	46	57	62	71	92	105	140	155	167	192	261	318
Suodatinelementin halkaisija	21	25	31	38	44	54	71	86	97	125	142	189
Paino	2,8	3,8	4,8	7,3	8,5	11,0	15,0	21,5	30,0	41,0	64,0	124,5
PN	40	40	40	40	40	40	16	16	16	16	16	16

Mitat mm, paino kg.

## Toiminta ja rakenne

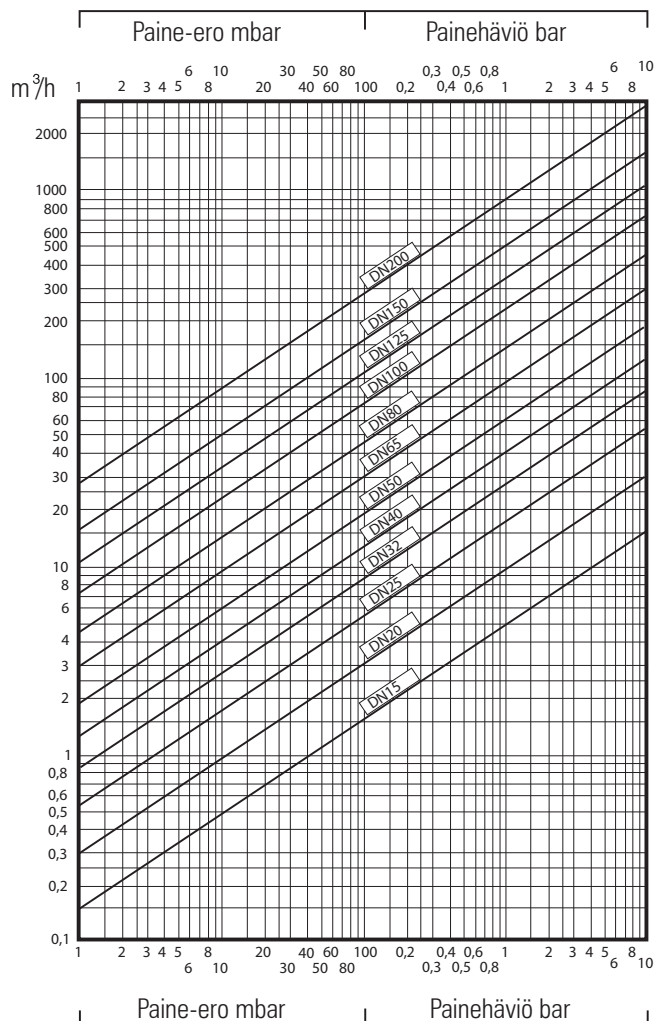
Poistaa läpivirtaavasta väliaineesta tehokkaasti silmäkokoaa suuremman epäpuhtaudet.

## Tekniset tiedot

Käyrä vedelle kun suodatin on puhdas ja silmäkoko vakio.

Painehäviön laskemiseksi muille väliaineille käytä alla olevia lukuja.

## Painehäviö



DN	15	20	25	32	40	50
K <sub>vs</sub>	5,6	10,7	17,6	29,15	46,1	71,6
DN	65	80	100	125	150	200
K <sub>vs</sub>	119,5	173,5	217,5	364,4	537	820

## Paine ja lämpötila

Paine ja lämpötila			
AT-numero	Liitäntä	Käyttöpaine max. bar	Käyttölämpötila min/max. °C
AT 4046A	DN 15-50	32	-60°C/+120°C
		25	-60°C/+200°C
		21	-60°C/+300°C
	DN 65-200	13	-60°C/+100°C
		10	-60°C/+200°C
		8,5	-60°C/+300°C

Oikeus muutoksiin pidätetään.  
Armatex ei vastaa mahdollisista painovirheistä tai väärinymmärryksistä.  
Esitteen saa kopioida vain kotikäyttöön.

## Lisävarusteet ja vaihtoehdot

Reikäkoko 0,6, 0,8 tai 1,2 mm koosta riippuen. Voidaan toimittaa myös 0,6/0,8/1,2/2,0 ja 10,0mm reikäkoolla ja varustaa kestromagneetilla.

## Asennus

Asennetaan ensisijaisesti vaakasuoraan kansi alaspäin. Näin taataan mudanerotimen paras mahdollinen toiminta ja suodatinelementti on helppo puhdistaa. Huomioi virtauksen suunta.

Puhdistuksen helpottamiseksi voidaan puhdistustulpan tilalle asentaa palloventtiili, esim. AT 3535.

## Huolto ja varaosat

Painehäviön nousu on merkki suodatinelementin puhdistustarpeesta.

Varaosana saatavana suodatinelementti ja kannen tiivisteet.

## Merkintä

DN, PN, valmistaja sekä virtausnuoli.

## Tilausvain

**Esimerkki: AT 4046A50**

DN	AT-numero
15	4046A15
20	4046A20
25	4046A25
32	4046A32
40	4046A40
50	4046A50
65	4046A65
80	4046A80
100	4046A100
125	4046A125
150	4046A150
200	4046A200