

Regelventile mit Ferro Titanit Control with Ferro Titanium Vannes de régulation avec Ferro titanite

5703-7010



MV 5211

PV 6311

Elektrische Baureihen
Electric Series
Electric Séries

- MV 5211
- MV 5311

Pneumatische Baureihen
Pneumatic Series
Pneumatic Séries

- PV 6211
- PV 6311

Elektrik- und Pneumatikventile für
Wassereinspritzung an Dampfumformstationen oder
für hohe Differenzdrücke bei Flüssigkeiten

- Nennweite DN 15...50,
- Nenndruck PN 16...160
- Verschleißfeste Regelgarnitur
- Optimale Regelcharakteristik durch angepasste Innengarnituren
- Ventilgehäuse aus
GJL250
GX5CrNiMo19-11-2

Electric- and pneumatic control valves for water
injection to steam-converting valves or liquids with
high differential pressure

- Nominal diameter DN 15...50,
- Nominal pressure PN 16...160
- Restitant materials for cone assembly
- Optimum control by adjusted cone assemblies
- Body material made of
GJL250
GX5CrNiMo19-11-2

Vanne électriques ou pneumatique pour injection
d'eau ou de liquides avec une importante différence
de pression

- Diamètre nominal DN 15..50
- Pression nominale PN 16...160
- Maîtrise optimale grâce à l'ajustement du clapet
- Ensemble clapet siège résistant à l'usure
- Matériaux du corps de la vanne :
GJL250
GX5CrNiMo19-11-2

Regeltechnik Kornwestheim GmbH
Max-Planck-Straße 3
70806 Kornwestheim
GERMANY

Telefon +49 7154 1314-0
Telefax +49 7154 1314-333
Internet www.rtk.de
E-Mail: info@rtk.de

RTK[®]

Choose the Original
Choose Success!

**REGELTECHNIK
KORNWESTHEIM**
A division of CIRCOR International, Inc.

Regelventile für Wassereinspritzung
Control valves for water injection
Robinet à soupape pour injection d'eau

5703-7020

Technische Daten

Baureihen: Elektrisch Pneumatisch
 MV 5211 PV 6211
 MV 5311 PV 6311

Nennweite: DN 15..50
 Nennndruck: PN 16..160 (siehe Tabelle 1)

Gehäusewerkstoffe: GP-240-GH bis PN 160
 GX5CrNiMo19-11-2 bis PN 40

Flansche: Anschluss nach DIN 2501; Dichtleiste DIN 2526 FormC nach ANSI RF (Raised Face) andere Flanschbearbeitung z.B. nach EN 1092 oder Einschweißenden auf Anfrage

Spindelabdichtung: Dachmanschetten PTFE/Kohle
 Regelgarnitur: Ferro Titanit
 Kvs- Werte: siehe Tabelle 1
 Dichtheit im Abschluß: nach DIN EN 60534, Teil 4, Klasse IV
 Mediumstemperatur: max. 150 °C (höher Temperaturen auf Anfrage)

Technical data

Baureihen: electric pneumatic
 MV 5211 PV 6211
 MV 5311 PV 6311

Nominal diameter: DN 15..50
 Nominal pressure: PN 16..160 (see table 1)

body materials: GP-240-GH up to PN 160
 GX5CrNiMo19-11-2 up to PN 40

Flanges: connection acc.to DIN 2501; facing DIN 2526 FormC according ANSI RF (Raised Face) different flange manufacturing e.g. acc. EN 1092 or butt welded ends on request

Spindle packing: chevron rings PTFE/graphite
 Cone types: Ferro Titanium
 Kvs-values: see table 1
 Seat leakage: according to DIN EN 60534, part 4, class IV
 Medium temperature: max. 150 °C (higher temperatures on request)

Caractéristiques techniques

Baureihen: électriques pneumatiques
 MV 5211 PV 6211
 MV 5311 PV 6311

Diamètre nominal : DN 15..50
 Pression nominale : PN 16 160 voir tableau 1

Matériaux du corps: GP-240-GH usqu'a PN 160
 GX5CrNiMo19-11-2 usqu'a PN 40

brides: raccords selon DIN 2501; avec portée de joint DIN 2526 FormC selon ANSI RF (Raised Face) usinage différent des brides p.ex. selon EN 1092 ou embouts à souder sur demande

Garniture tige : manchettes d'étanchéité PTFE /graphite
 Type de clapet: ferro-titane
 Valeurs Kvs : voir tableau 1
 Etanchéité siège : selon DIN EN 60534 partie 4, classe IV
 Température Fluide : max 150°C (temp max recommandée)

Max-Druck / Temp.: nach DIN EN 1092 (bis PN 100) und DIN 2401 (PN 160)
 Zulassungen: ATEX (PV...)
 GOST (MV..., PV...)
 DGRL (MV..., PV...)

Max-pressure / temp.: acc. to DIN EN 1092 (until PN 100) and DIN 2401 (PN 160)
 approvals: ATEX (PV...)
 GOST (MV..., PV...)
 DGRL (MV..., PV...)

Temp/pression max : selon DIN EN 1092 (jusqu'a PN 100) et DIN 2401 (PN 160)
 agréments: ATEX (PV...)
 GOST (MV..., PV...)
 DGRL (MV..., PV...)

Tabelle 1 / table 1: Kvs -Werte / Kvs-value

Hub /stroke course	25	25	25	25	25	25	25	25	25	ausführbar / available in
Sitz /seat siège	15	12	12	8	8	4	4	4	4	
DN 15				1,7	1,0	0,5	0,25	0,1		PN 16..160
DN 20				1,7	1,0	0,5	0,25	0,1		PN 16..PN 40
DN 25		4,4 ¹⁾	2,6 ¹⁾	1,7	1,0	0,5	0,25	0,1		PN 16..160
DN 32		4,4	2,6	1,7	1,0	0,5	0,25	0,1		PN 16..PN 40
DN 40		4,4	2,6	1,7	1,0	0,5	0,25	0,1		PN 16..160
DN 50	6,8	4,4	2,6	1,7	1,0	0,5	0,25	0,1		PN 16..160

1) nur PN 63..160 / only PN 63..160 / seulement PN 63..160

Technische Daten Stellantrieb

Siehe separates technisches Datenblatt

Elektr. Stellantrieb ST 5112 5112-7010
 Elektr. Stellantrieb ST 5113 5113-7010
 Pneumatischer Stellantrieb ST61.. 6100-7010

Technical data actuator

See separate technical data sheet

Electric Actuator ST 5112 5112-7010
 Electric Actuator ST 5113 5113-7010
 Pneumatic actuator ST 61.. 6100-7010

Caractéristiques techniques servomoteur

Voir fiches techniques séparées

Servomoteur électrique ST5112 5112-7010
 Servomoteur électrique ST5113 5113-7010
 Servomoteur pneumatique ST 61.. 6100-7010

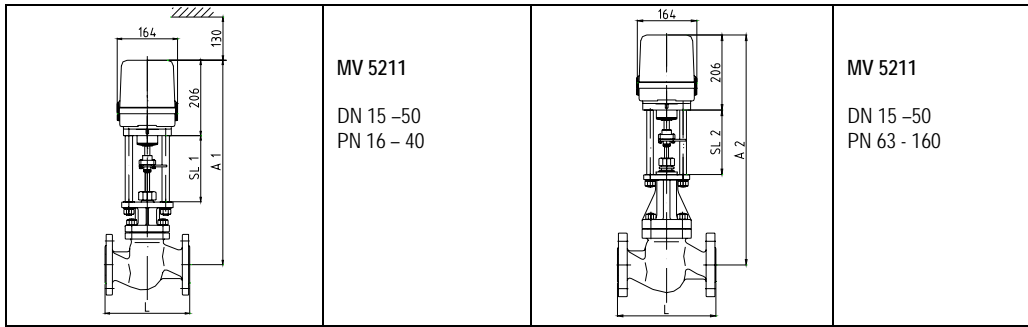
Maßblatt / dimension sheet / Encombrement

Regeltechnik Kornwestheim GmbH
 Max-Planck-Straße 3
 70806 Kornwestheim
 GERMANY

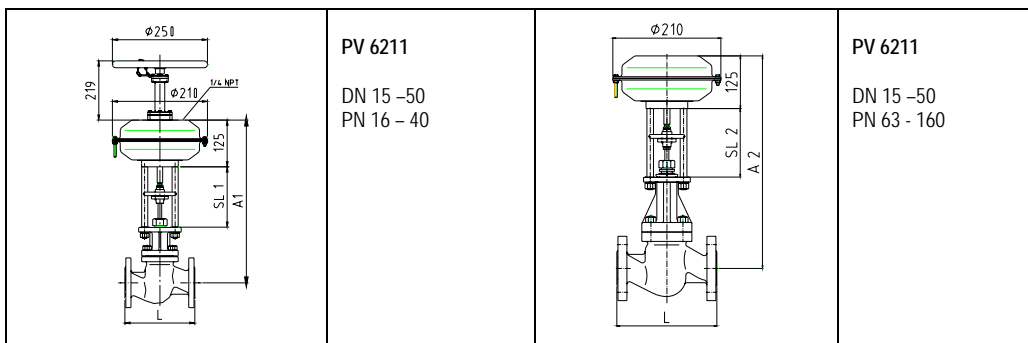
Telefon +49 7154 1314-0
 Telefax +49 7154 1314-333
 Internet www.rtk.de
 E-Mail: info@rtk.de



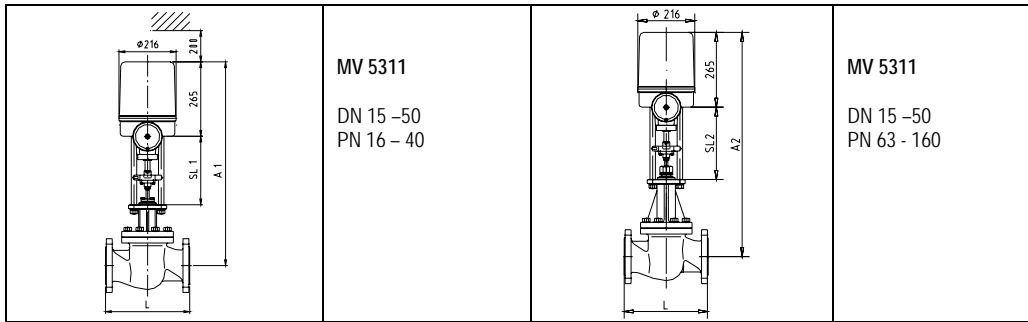
REGELTECHNIK KORNWESTHEIM
 A division of CIRCOR International, Inc.



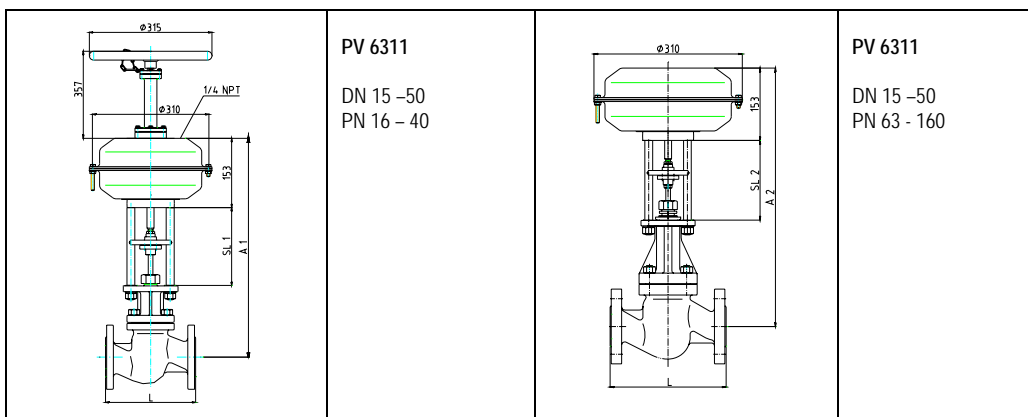
Mit Stellantrieb / with actuator/ avec servomoteur ST 5112			MV 5211 PN 16-40		MV 5211 PN 63-160		Gewicht [kg] weight [kg] poids [kg]
DN	PN	L	A1	SL1	A2	SL2	2-W
15	16-40	130	520	180			10
	63-160	210			623	225	15
20	16-40	150	520	180			11
25	16-40	160	525	180			12
	63-160	230			656	225	22
32	16-40	180	530	180			14
40	16-40	200	553	180			17
	63-160	260			683	225	31
50	16-40	230	548	180			19
	63-160	300			708	225	36



Mit Stellantrieb / with actuator/ avec servomoteur ST 6135.B6			PV 6211 PN 40		PV 6211 PN 64-160		Gewicht [kg] weight [kg] poids [kg]
DN	PN	L	A1	SL1	A2	SL2	2-W
15	16-40	130	477	211			10
	64-160	210			587	256	15
20	16-40	150	477	211			11
25	16-40	160	489	211			12
	64-160	230			621	256	22
32	16-40	180	494	211			14
40	16-40	200	517	211			17
	64-160	260			650	256	31
50	16-40	230	512	211			19
	64-100	300			672	256	36

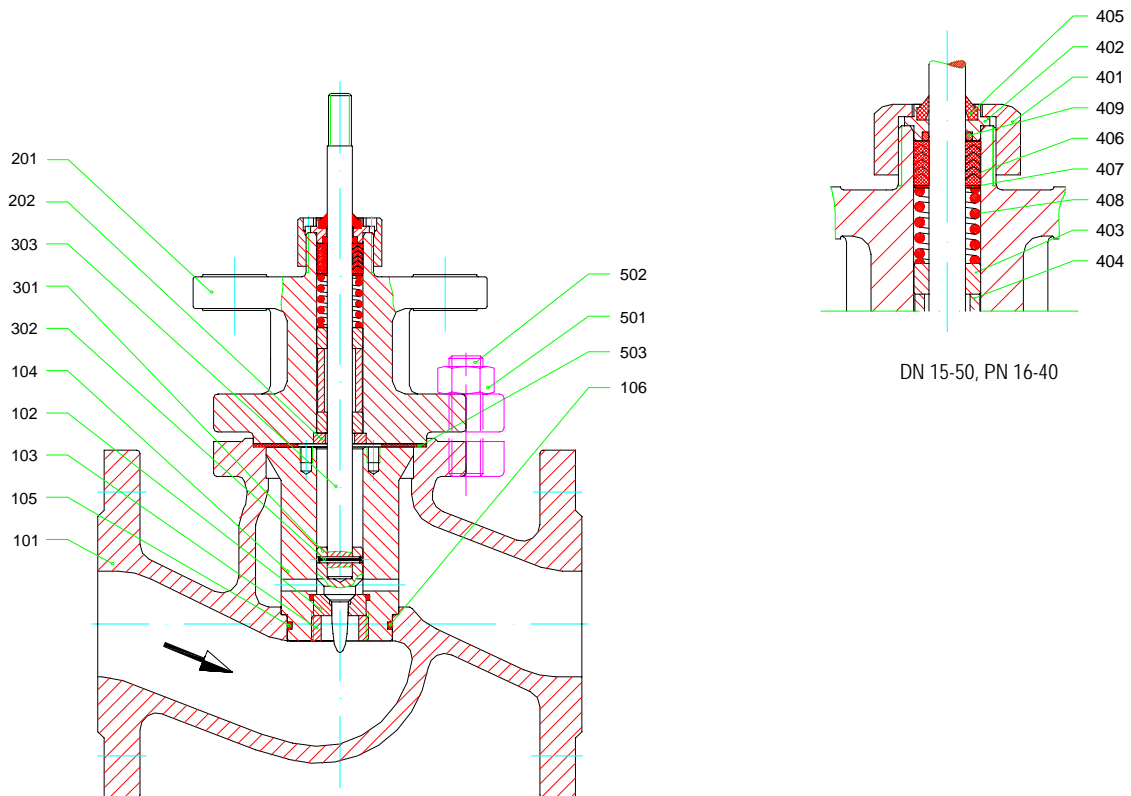


Mit Stellantrieb / with actuator/ avec servomoteur ST 5113			MV 5311 PN 16-40		MV 5311 PN 63-160		Gewicht [kg] weight [kg] poids [kg]
DN	PN	L	A1	SL1	A2	SL2	2-W
15	16-40	130	657	255			16
	63-160	210			740	280	21
20	16-40	150	657	255			17
25	16-40	160	662	255			18
	63-160	230			773	280	28
32	16-40	180	667	255			20
40	16-40	200	690	255			23
	63-160	260			800	280	37
50	16-40	230	685	255			25
	63-160	300			824	280	42



Mit Stellantrieb / with actuator/ avec servomoteur ST 6160.A6			PV 6311 PN 16-40		PV 6311 PN 63-160		Gewicht [kg] weight [kg] poids [kg]
DN	PN	L	A1	SL1	A2	SL2	2-W
15	16-40	130	501	211			14
	64-160	210			616	256	19
20	16-40	150	501	211			15
25	16-40	160	506	211			16
	64-160	230			649	256	26
32	16-40	180	511	211			18
40	16-40	200	534	211			21
	64-160	260			676	256	35
50	16-40	230	529	211			23
	64-100	300			700	256	40

Ersatzteilliste / spare parts list / Liste de pièces détachées



MV 5211, PV 6211
DN 15-50, PN 16-40

Pos			D	GB	FR
101	GS-C 25	BVG...	Gehäuse	body	corps
102	Ferro-Titanit	FSIR...	Sitzring	seat ring	siege
103	1.4541		Gewinding	ring nut	baque fileté
104	1.4541		Sitzbuchse	seat	siège
105	E 540-80		O-Ring	o-ring	joint torique
106	E 540-80		O-Ring	o-ring	joint torique
201	GS-C 25	BVD...	Deckel	bonnet	couverde
202	1.4541		Scheibe	washer	rondelle
301	Ferro-Titanit	FKKP...	Kegelkopf	cone head	clapet
302	DIN 1473; 3x20; 1.4305		Zylinderkerbstift	grooved dowel pin	goupille
303	1.4541		Kegelspindel	cone spindle	tige
401	Ms 58		Überwurfmutter	cap nut	ecrou à chapeau
402	Rg 7		Führungsbuchse	fairlead bush	douille
403	Rg 7		Führungsring	bush	douille
404	1.4301		Distanzrohr	spacer	tube d'écartement
405	N 90		Abstreifring	scraper ring	anneau racleur
406	PTFE	GDID....	Dachmanschetten	chevron rings	manchettes
407	1.4301		Scheibe	washer	rondelle
408	X 12CrNi 177		Druckfeder	spring	ressort
409	NBR		O-Ring	o-ring	joint torique
501	C 35 Y		Sechskantmutter	nut	ecrou six pans
502	Ck 35 Yk		Stiftschraube	stud	tige filetée
503	Reingraphit	FDIF...	Flachdichtring	gasket	joint plat