

Kiilaluistiventtiili teräs

DN 50 - 500

AT 2419C, 2429C, 2444C

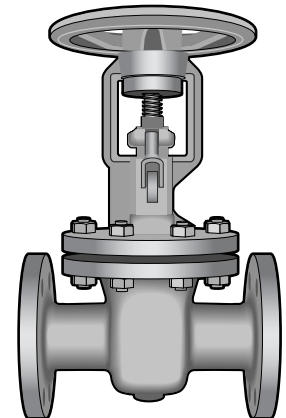
Internet_Description

Nimelliskoot	PN	Lämpötila-alue	Materiaali
DN 50-600	16-40	Max 400 °C	Teräs

Käyttökohteet

Sulkuventtiilinä

- höyrylle
- lämpimälle ja kuumalle vedelle
- öljytuotteille



AT 2419C

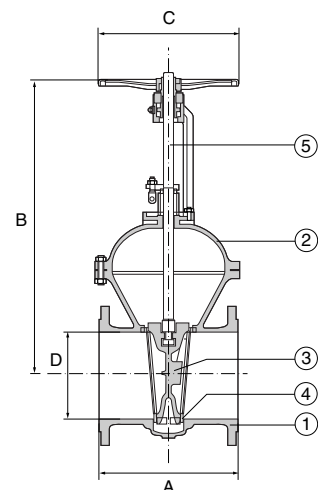
Laadunvarmistus

Testaukset suoritettu ISO 5208 mukaan. Tiiveysluokka 1.

Materiaalitodistus EN-10204 3.1B tarvittaessa. Mainittava tilattaessa.

CE-merkintä

Täyttävät vaatimuksen AFS 1999:4, kategoria III, ryhmä 1 ja 2 vakiona.



Osaluettelo

1	Runko		teräs 1.0619
2	Kansi		teräs 1.0619
3	Luisti		teräs 1.0619
4	Tiivistepinnat	luisti	haponkestävä teräs 1.4027
		pesä	haponkestävä teräs 1.4027
5	Kara		haponkestävä teräs 1.4021

Kiilaluistiventtiili teräs

DN 50 - 500

AT 2419C, 2429C, 2444C

Mitat ja painot

DN	50	65	80	100	125	150	200	250	300	350	400	500	600
AT 2419C													
A		270	280	300	325	350	400	450	500	550	600	700	800
B		410	415	585	590	670	810	920	1110	1265	1385	1715	2120
C		225	225	250	360	400	400	450	450	500	600	760	760
Paino		31,5	34,5	49,5	70,5	94	136	231	364	394	560	860	1210
AT 2429C													
A		270	280	300	325	350	400	450	500	550	600	700	800
B		410	415	585	590	670	810	920	1110	1265	1385	1715	2120
C		225	225	250	360	400	400	450	450	500	600	760	760
Paino		31,5	34,5	50	74,5	101	143,5	240	363,5	394	560	900	1210
AT 2444C													
A	250	290	310	350	400	450	550	650	750	850	950	1150	
B	340	410	415	485	590	670	815	965	1155	1244	1417	1719	
C	200	225	225	250	360	400	400	450	500	500	630	710	
Paino	22,5	33	36	53,5	77,5	103	172,5	284,5	444	700	910	1448	

Mitat mm, paino kg.

Toiminta ja rakenne

Täysiaukkoinen. Joustava luisti, jonka johteet rungossa. Nousevalla karalla, jossa ulkopuolinen karakierre. Laakeroitu nousematon käsipyörä.

Upotettu kansitiivist. Venttiili on täysin auki asennossa takatiivis, jolloin tiivistepoksi paineeton.

Suuret nimelliskoot ja isot käyttöpaineet vaativat venttiilille ohitusventtiilin paineeron tasaamiseksi (kts. alla oleva taulukko) tai käsivaihteen käytön.

Tekniset tiedot

Standardin DIN 2401 mukaan.

Paine ja lämpötila

AT-numero	Käyttölämpötila max °C	Käyttöpaine max bar
AT 2419C	200	14
	300	11
	400	8
AT 2429C	200	22
	300	17
	400	13
AT 2444C	200	35
	300	28
	400	21

Painehäviö

Painehäviön laskemiseen käytetään seuraavia arvoja :

Kvs-arvot

DN	50	65	80	100	125	150	200	250	300	350	400	500
K _{vs}	204	400	535	836	1370	1974	3700	5950	8830	12400	16780	27200

Ohitusventtiili

Alla mainittujen paine-erojen ylittyessä tulee venttiili varustaa ohitusventtiilillä, jotta venttiiliä voidaan käyttää normaalilla vääntömomentilla.

Oikeus muutoksiin pidätetään.
Armatex ei vastaa mahdollisista painovirheistä tai väärinymmärryksistä.
Esitteen saa kopioida vain kokonaisuudessaan.

Kiilaluistiventtiili teräs

DN 50 - 500

AT 2419C, 2429C, 2444C

Paine-ero

DN	250	300	350	400	500
AT 2419C	-	-	16	15	8
AT 2429C	-	-	20	15	8
AT 2444C	35	28	20	15	8

Lisävarusteet ja vaihtoehdot

Sähköinen- tai pneumaattinen toimilaite varusteineen.

Mekaaninen tai elektroninen asennonosoitin.

Jatkokara, ketjupyörä, lukittava käsipyörä ja ohitusventtiili.

Venttiili voidaan toimittaa myös ANSI paineluokissa CL150, 300, 600.

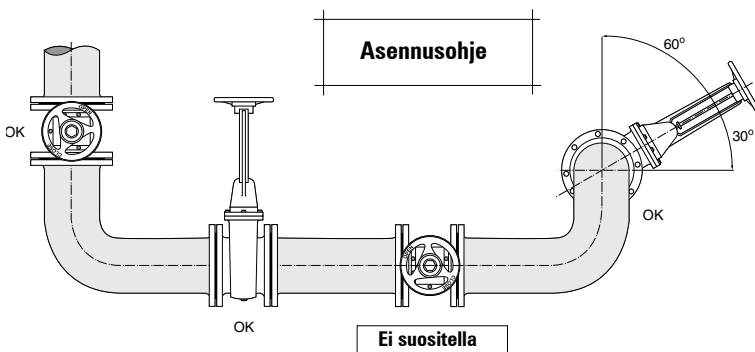
Asennus

AT-numero	Liitännät
AT 2419C	Laipat DIN 2501 - PN 16
AT 2429C	Laipat DIN 2501 - PN 25
AT 2444C	Laipat DIN 2501 - PN 40

Linja

Vaakalinja : maks. 60° kallistettu.

Pystylinja : ei rajoituksia



Huolto ja varaosat

Poksitiivisteen tiiveys tulee tarkistaa heti käyttöönoton jälkeen ja kiristää tarvittaessa.

Karamutteri on varustettu voitelunipalla, josta sitä voidaan rasvata tarvittaessa.

Merkintä

Valmistaja, DN, PN, materiaali.

Kiilaluistiventtili teräs

DN 50 - 500

AT 2419C, 2429C, 2444C

Tilausavain

Esim: AT 2419C100	
AT 2419C	100
AT-numero	DN
AT 2419C	DN 65-600
AT 2429C	DN 65-600
AT 2444C	DN 50-500