

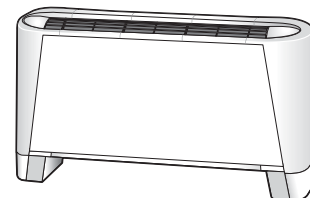
Fläktkonvektor TopFan

AT 8580

Dimensionsområde G 3/4	PN 8	Temperaturområde max 85°C	Material Koppar/PE
----------------------------------	----------------	-------------------------------------	------------------------------

Användningsområde

Effektiv och tyst fläktkonvektor för värme och kyla. Genom att komplettera med ett extra batteri kan fläktkonvektorn användas till både kyla och värme samtidigt genom två olika slingor.



AT 8580

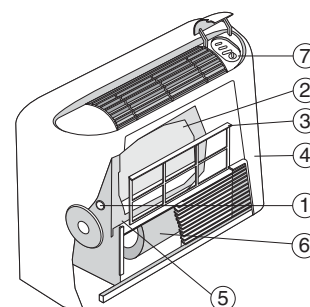
AMA-text

Fläktkonvektor

Flexibel fläktkonvektor AT 8580.... med tre fläkthastigheter och åtta olika modeller.

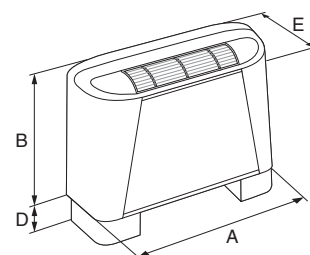
Kvalitetssäkring

Fläktkonvektorn är CE-märkt



Detaljförteckning AT 8580

1	Vattenanslutning	Mässing
2	Värme/kyl batteri	Koppar- korrigerat plåt
3	Luftfilter	
4	Kåpa	PE
5	Kondensuppsamlare	PE
6	Motor och fläktpanel	
7	Kontrollpanel	



Mått och vikt

Modell	15	20	30	40	60	80	100	120
Vattenanslutning DN	3/4"	3/4"	3/4"	3/4"	3/4"	3/4"	3/4"	3/4"
Vattenflöde, l/h	240	327	456	628	817	1049	1280	1360
A	690	690	940	940	1190	1190	1440	1440
B	554	554	554	554	554	554	554	554
D	100	100	100	100	100	100	100	100
E	220	220	220	220	220	220	220	220
Antal fläktar	1	1	1	2	2	2	3	3
Vikt	14	14	20	20	27	27	34	34

Mått i mm, vikt i kg.

Teknisk data

Värme effekt kW vid vatten temp. 50°C									
Top Fan	15	20	30	40	60	80	100	120	
Fläkthastighet max	1,7	2,3	3,2	4,4	5,7	7,3	8,9	9,5	
Fläkthastighet med	1,4	2,0	2,7	3,7	4,8	6,2	7,6	8,1	
Fläkthastighet min	1,2	1,7	2,3	3,2	4,1	5,3	6,4	6,9	
Värme effekt kW vid vatten temp. 40°C									
Fläkthastighet max	1,0	1,2	1,8	2,7	3,4	4,5	5,9	6,3	
Fläkthastighet med	0,9	1,0	1,5	2,3	2,9	3,8	5,0	5,4	
Fläkthastighet min	0,7	0,9	1,3	2,0	2,5	3,3	4,3	4,6	
Kyl effekt kW vid vatten temp. 7°C									
Fläkthastighet max	1,1	1,5	2,2	2,9	4,3	5,8	6,9	7,3	
Fläkthastighet med	0,9	1,3	1,9	2,5	3,7	4,9	5,9	6,2	
Fläkthastighet min	0,8	1,1	1,6	2,1	3,1	4,2	5,0	5,2	
Luftflöde m³/h									
Fläkthastighet max	200	260	400	520	750	1050	1200	1320	
Fläkthastighet med	160	210	320	410	600	840	960	1050	
Fläkthastighet min	110	140	220	285	410	580	660	720	
Ljudtrycksnivå dB (A)									
Fläkthastighet max	36	39	42	45	46	52	54	56	
Fläkthastighet med	30	33	36	38	41	49	50	51	
Fläkthastighet min	23	26	30	32	30	39	42	43	

Funktion och konstruktion

TopFan fläktkonvektor finns i åtta olika effekt modeller samt tre fläkthastigheter. Fläktkonvektorn är utrustad med kondensuppsamlare och kan därför med fördel användas för kyla. Kontrollpanelen som innehåller alla nödvändiga funktioner finns i tre utföranden; enkel, basic, eller uppgraderad. Luftfilteret är mycket lätt att demontera för att skölja rent.

Installation

Flexibel montering; golv, vägg eller takmontering. Finns även för inbyggnad

Märkning

Fläkten märkes med fabrikat och effekt

Beställningsnyckel

Exempel: AT 8580-20	
Modell	AT-nr.
20	8580-20