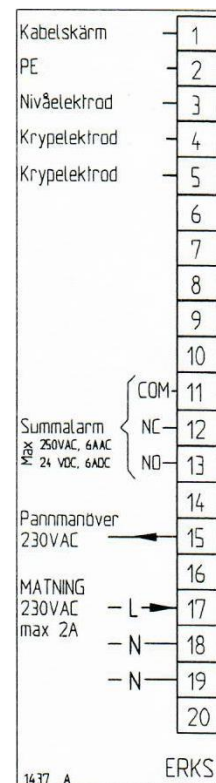


Självövervakande katastrofskydd

AT 8314 S25

2019-01-10 Rev 2

- Möjliggör förlängd tillsynsintervall efter dispensansökan för varmvattenpannor Hos arbetskyddsstyrelsen.
- Övervakar vattennivån i panna
- Vid larm stoppas pannans energi tillförsel.
- Potentialfri växlande larmkontakt.
- Återställning av larm kan ske tidigast efter 16 sekunder.
- Funktionsfördröjning på 10 sek.
- Förhindrar tjuvutlösningar, vid skvalp och ev. luft i systemet.
- Vid spänningsbortfall längre än 10 sek löser katastrofskyddet ut. Manuell återstart krävs.
- Katastrofskyddet är ett s.k. självövervakande (self-monitoring) Katastrofskydd. Elektroniken består av en redundant (tvåkanals-) Konstruktion, som är felsäker (fail-safe).
- Katastrofskyddet löser ut vid: låg vattennivå, kabelavbrott till skyddsjord, kabelavbrott till nivåelektrod, isolationsfel ex. vid beläggning på nivåelektroden, Eller vid fel som upptäcks vid självtesten.
- Arbetar med 1 st specialelektrod Ent 220.
- Katastrofskyddet utför sin självtest 1 gång var annan timme, under ca 10 sekunder.
- Följande testas: självtestens funktion, att katastrofskyddets dubbla utgångsreläer växlar, funktionen på kanal 1 och 2, funktion vid kabelavbrott, funktion vid isolationsfel samt alla Ingående komponenter som styr skyddsfunktionen.



TEKNISK DATA

- Beställningsnummer: AT 8314S25
- Manöverspänning 230 VAC
- Nätfrekvens 50/60 Hz
- Effektförbrukning 15 VA
- Säkerhetskrets max 2A, AC1, 230 VAC
- Larmrelä max 6A, AC1, 230 VAC
- Max omgivningstemp 60°C
- Kapslingsklass IP 54
- Elektrospänning 3 VAC
- Ledningsförmåga min 3µ S/cm
- Elektroder
- Typ ENT 220, anslutning DN 25 (1")-

Tillbehör och varianter

Infällt utförande
Besr nr, AT 8314 S25I

Specialkabel VSK 4 X 0,75 + skärm
Best nr AT 8314KES-xx (xx =längd i m)

Elektrod se sid 4 (ENT 220) DN 25
Best nr. AT 8314 ES

Övrigt
Måttskiss se sid 8



Drift- och skötselanvisning.

Självövervakande katastrofskydd AT 8314 S25 för varmvatten pannor

Apparatskåp.

Apparatskåpet är i plug-in-utförande, för vägg eller panelmontage (litet rack). Det består av strömförsörjningsenhet med funktionsfördröjning, manöverreläer, lysdioder, testknappar samt nyckelmanövrerad Start/Återstart.

Funktion.

Katastrofskyddet är ett s.k. självövervakande katastrofskydd med en redundant, elektronisk tvåkanalskonstruktion. Katastrofskyddet löser ut vid:

- Låg vattennivå på nivåelektroden.
- Kabelavbrott tillskyddsjord.
- Kabelavbrott till nivåelektrod.
- Isolationsfel. Ex. vid beläggning på nivåelektroden.

Katastrofskyddet har automatisk självtest, dvs. katastrofskyddet testar sig själv automatiskt 1 gång varannan timme, testet varar i ca 10 sek. Under pågående test kan funktioner som normalt övervakas ej aktiveras. Även driftlampan släcks. Ett separat relä ser till att manöverkretsen till brännaren inte bryts under pågående test. Allt enl. gällande normer. (För att påskynda självtesten vid felsökning byglas plint 6 och 7. Självtest sker då varannan minut.) Följande funktionertestas:

- Funktion på självtesten.
- Funktion på katastrofskyddet (bryter och sluter säkerhetskretsens reläer) utan att larmet Aktiveras.
- Funktionen på kanal 1 och kanal 2.
- Kabelavbrott i elektrod kabeln till isolationsfelsdelen i nivåelektroden.
- Alla ingående komponenter som styr skyddsfunktionen.

Manuell test utförs på två sätt:

1. Genom att trycka in testknapp 1. Låg vattennivå simuleras och katastrofskyddet skall efter 10 sek. fördröjning lösa ut. (Manöverspänningen till pannans brännare skall kopplas bort, och brännaren stoppas.)
2. Genom att trycka in testknapp 2 (max 45 sek) provas att den automatiska självtesten fungerar. Fel simuleras i självtesten och katastrofskyddet skall lösa ut. När katastrofskyddet löst ut skall det alltid återstartas med hjälp av återställningsknappen i apparatskåpsfronten.

Vid strömavbrott mer än 10 sek. löser katastrofskyddet ut, och måste återstartas med hjälp av återställningsknappen. (Systemlösning med UPS och frostvakt finns för att klara längre tid än 10 sek)

Elektrisk inkoppling.

De lokala el föreskrifterna skall följas. Avståndet mellan elektrod och apparatskåp bör ej vara längre än 100 meter. Elektrod kabelns skärm ansluts till plintuttag nr 1 och isoleras vid elektroden. Elektrod kabeln får ej skarvas. Kabeltyp VSK 4 x 0,75 mm² med skärm, värmebeständig (180°C) skall användas.

Drift- och skötselanvisning.

Nivåelektrod typ Ent 220 / DN 25.

På varmvattenpannor monteras elektroden i ångsamlingsrör/säkerhetsrör eller direkt i pannan. Katastrofskyddet är konstruerat så att elektroden Ent 220 kan monteras i valfritt toppfyllt system. Elektrodens krypelektrod har en elektronisk uppbyggd balansbrygga som hela tiden känner av motståndet till jord. Motståndet till jord skall hela tiden vara lika vad gäller nivåelektrod som krypelektrod. Denna egenskap medger toppfyllda system. Skulle beläggning av något slag uppstå på krypelektroden rubbas denna balans och skyddet löser ut. Någon efterjustering av krypelektrodens ”balansbrygga” mot jord behöver ej göras.

Drifttagning.

Kontrollera att installationen är utförd enligt ovan. Fyll vatten i systemet och tillses att eventuell luft kring nivåelektroden evakueras. Tryck därefter startknappen i apparatskåpsfronten. Katastrofskyddet skall nu hamna i driftlägen. Den gröna lysdioden tänds och den röda släcks. Brännaren skall kunna startas. Om den gröna driftlampan, trots upprepade försök, ej tänds, försäkra dig om att elektrodens längd är den rätta och att elektroden ligger i vattnet. Om det fortfarande inte fungerar måste du kontrollera den elektriska anslutningen mellan apparatdelen och nivåelektroden. Vid fortsatta driftsättningsproblem kontakta din leverantör. Glöm inte att kontrollera högsta tillåtna arbetstryck, arbetstemperatur samt elektrodslängd.

Lysdioder.

LED 1 = Grön - drift. Indikerar att bägge reläerna i katastrofskyddet för pannmanövern är dragna. Vid fel i någon av kanalerna släcks den gröna lysdioden och katastrofskyddet hamnar i larmläge.

LED 2 = Röd - larm. Indikerar att skyddet är i larmat tillstånd.

LED 3 = Röd - larm. Fel i kanal 1.

LED 4 = Röd - larm. Fel i kanal 2.

LED 5 = Grön Nätspänning finns till katastrofskyddet.

LED 6 = Röd - larm. Indikerar isolationsfel i nivåelektrod för kanal 1.

LED 7 = Gul Indikerar att självttest pågår.

LED 8 = Röd - larm. Indikerar isolationsfel i nivåelektrod för kanal 2.

Drift- och skötselanvisning.

Skötselinstruktion.

Periodisk översyn:

Utrustningen kontrolleras regelbundet av driftpersonalen. Funktionsprov genomförs minst 1 gång per månad. Prov under drift utförs minst 1 gång per år.

Prov under drift:

Sänk vattennivån under elektroden Efter max 10 sek skall katastrofskyddet lösa ut.
Larmlampan tänds och brännaren stoppas.

Återstarta med startknappen efter det att vattennivån åter blivit normal. (Skall även utföras tillsammans med ackrediterat kontrollorgan i samband med kontrollbesiktning.)

Funktionsprov:

Tryck in knappen test 1. Efter max 10 sek skall katastrofskyddet lösa ut,
(Lågvatten stimuleras) larma och brännaren stoppas. Den röda
larmdioden skall tändas.

Om lysdioden inte tänds eller brännaren inte stoppas har något fel uppstått.
Katastrofskyddet och dess nivåelektrod måste då omedelbart kontrolleras.
Återstarta anläggningen genom att trycka på startknappen.

Tryck in knappen test 2. Håll test-knappen intryckt i ca 45 sek. Därefter
(Simulerar fel i den inbyggda självakontrollen.) skall katastrofskyddet lösa ut,
Larmdioden tändas och brännaren stoppas.

Om allt är OK skall anläggningen kunna återstartas med startknappen.

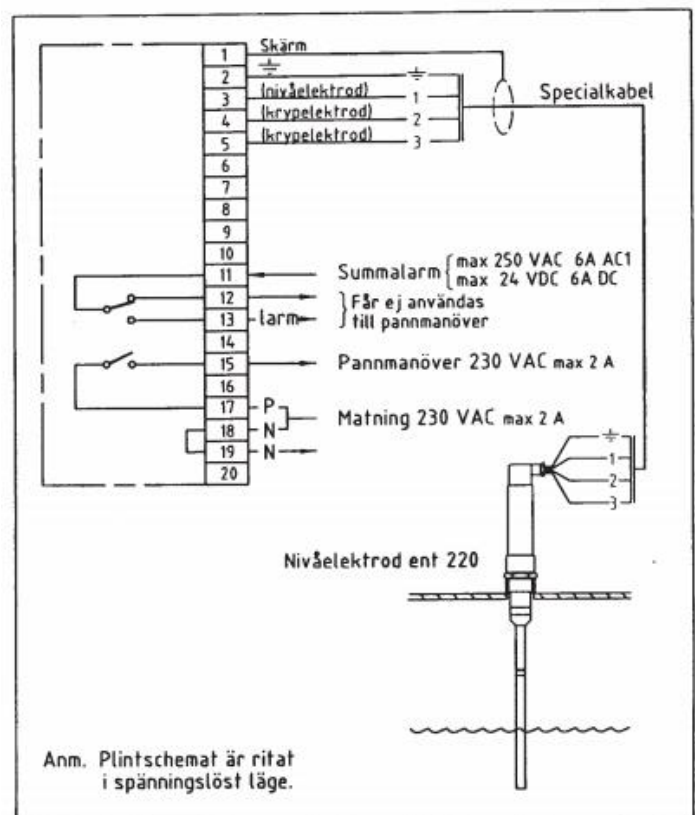
OBS!

En inbyggd fördröjning på ca 6 sek omöjliggör återstart direkt efter det att katastrofskyddet har löst ut. Detta för att katastrofskyddet ej skall kunna återstarta automatiskt om startknappen fastnat i sitt startläge.

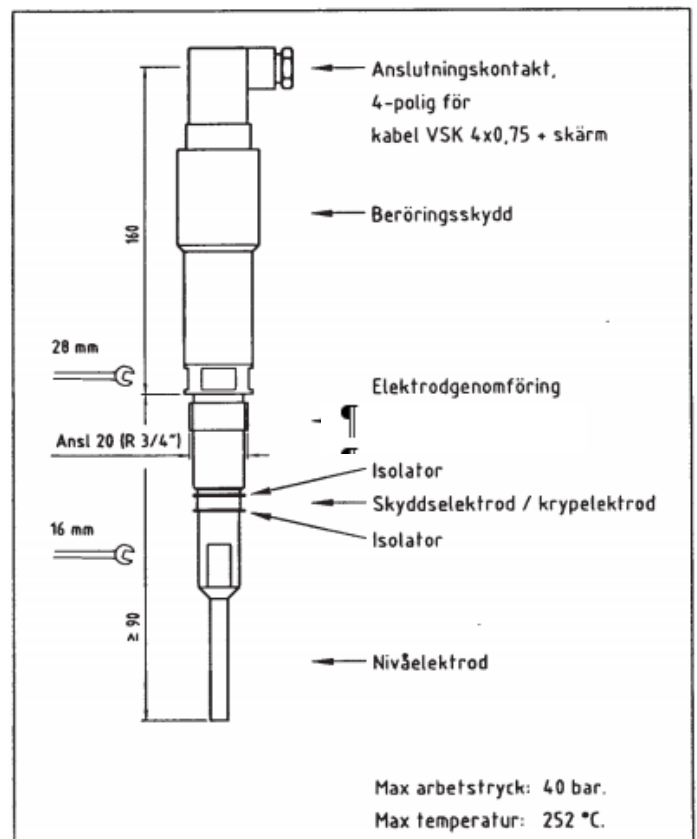
Fungerar inte katastrofskyddet måste anläggningen stå under ständig tillsyn.

Drift- och skötselanvisning.

Anslutningsschema.



Elektrod Ent 220.

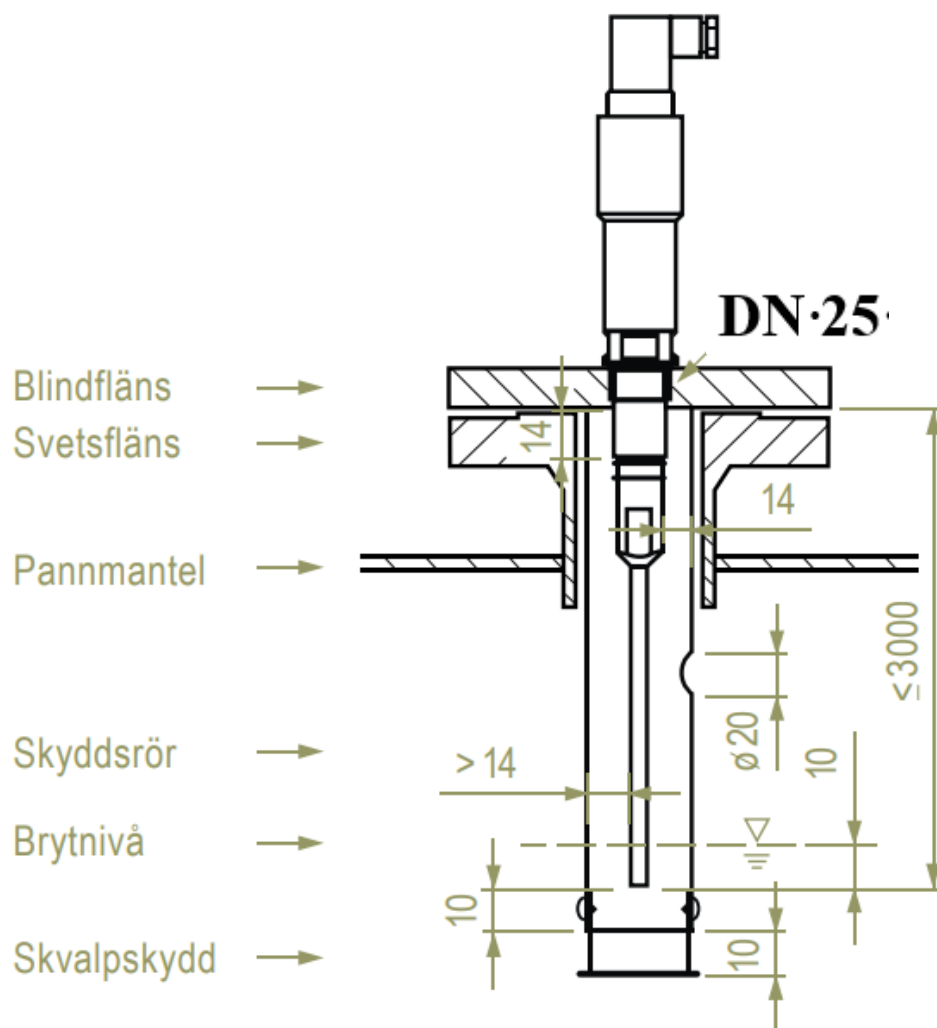
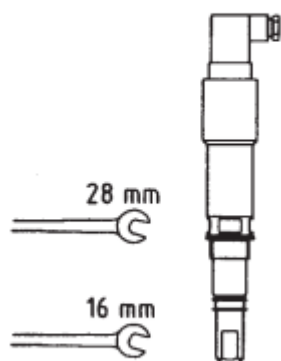


Drift- och skötselansvisning.

Installationsanvisning.

NIVÅELEKTROD ent 220

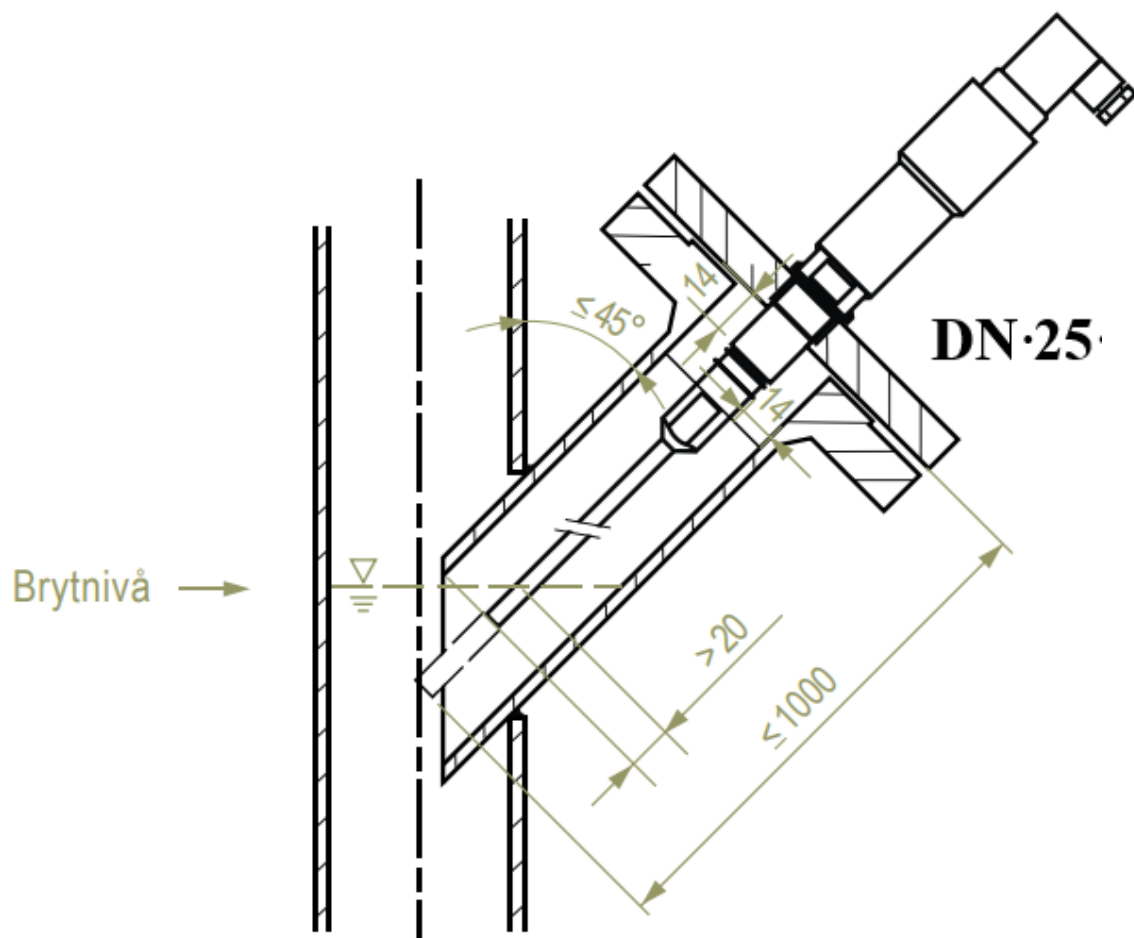
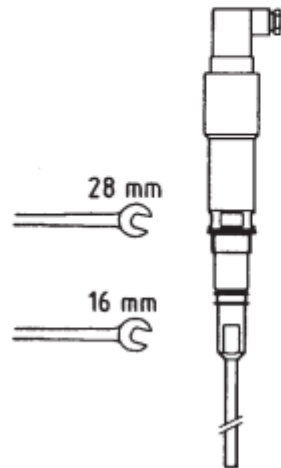
för självövervakande katastrofskydd erk-s.



Drift- och skötselansvisning.

Installationsanvisning.

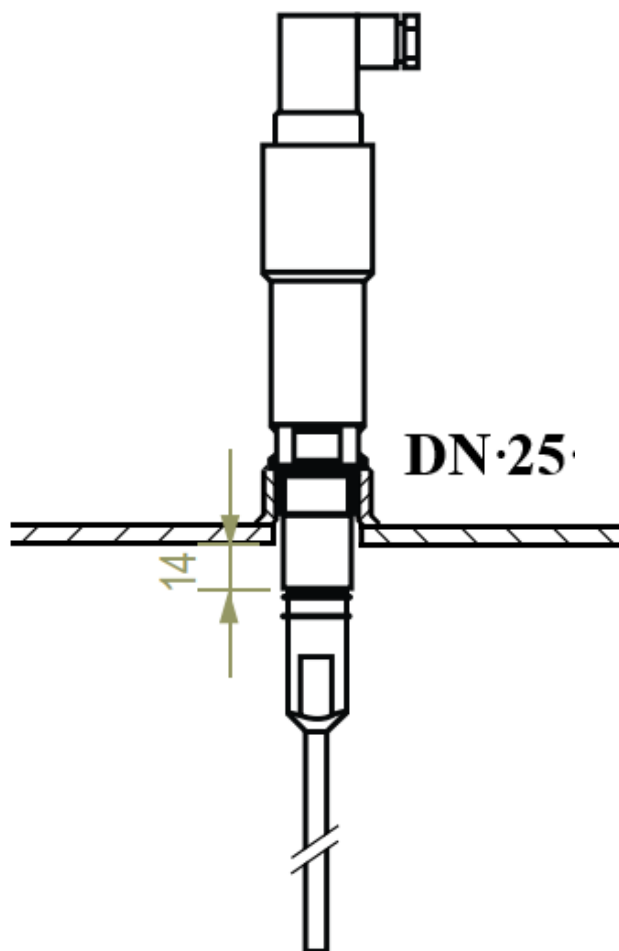
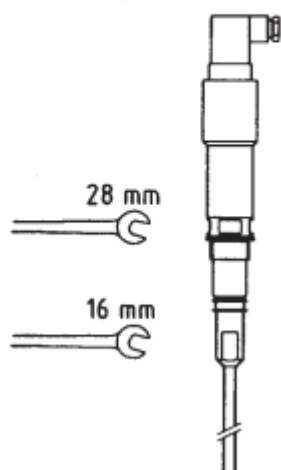
NIVÅELEKTROD ent 220
för självövervakande katastrofskydd erk-s.



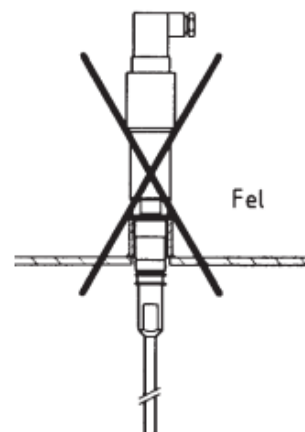
Drift- och skötselanvisning.

Installationsanvisning.

NIVÅELEKTROD ent 220
för självövervakande katastrofskydd erk-s.

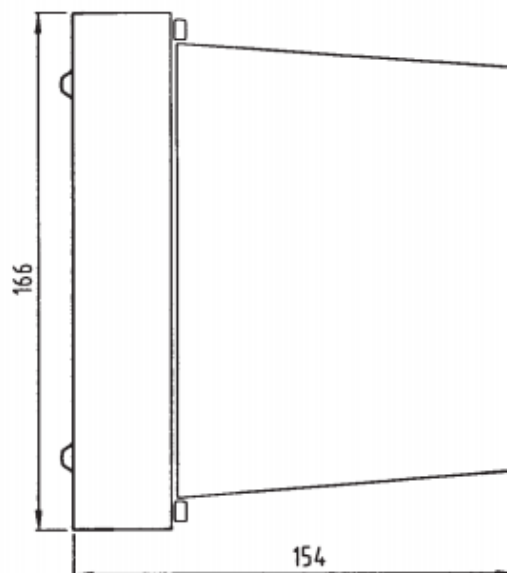
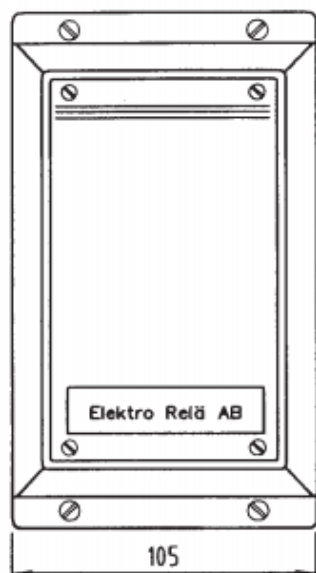


DN 25

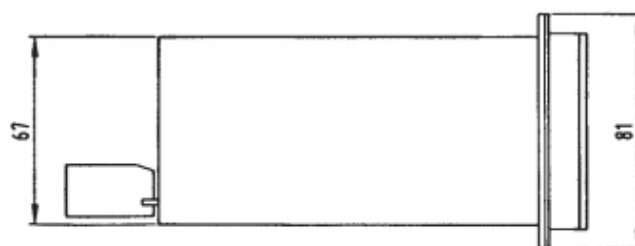
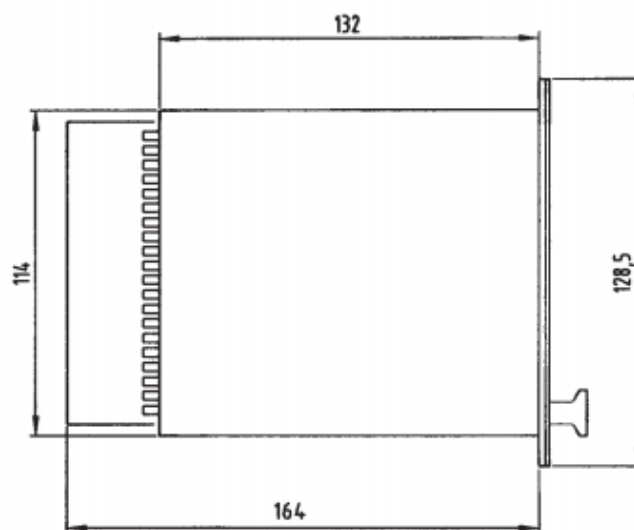
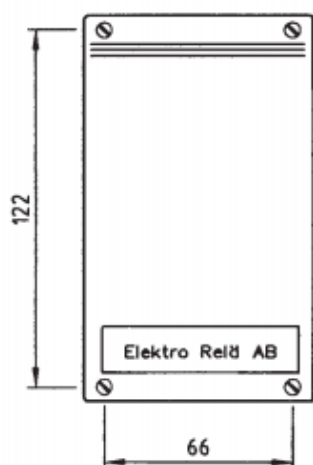


Drift- och skötselansvisning.

Väggutförande



Rackutförande



Håltagning: 112 x 69