

Dimensionsområde G1/2 DN15	PN 100	Temperaturområde Max 110 °C	Material Stål
--------------------------------------	------------------	---------------------------------------	-------------------------

Användningsområde

Som övervakare av flöden i vatten, olja och luft. Skall t.ex. avbryta energitillförseln till en panna om minsta avsedda vattenströmning underskrids. Kan med omvänd funktion användas som vakt i sprinklersystem när detta utlöses och flödet ökar.

AMA-text

PSG.2 Säkerhetsdon

Flödesvakt AT 8316-15 komplett med givare och 5 m värmebeständig PTFE-kabel.

Kvalitetssäkring

Enligt AFS 2002:1 och VVA 1993 skall en panna (gäller ej nollflödespanna) i en värmeanläggning, som är avsedd för periodisk övervakning, vara utrustad med flödesvakt.

Detaljförteckning

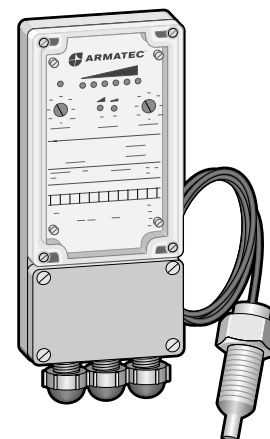
1	Elektronikenhet	kapslingsklass IP65
2	Insticks-givare	stål SS 316, tål tryck upp till 100 bar
3	Kabel	värmebeständig PTFE-kabel, längd 5 m

Mått och vikt

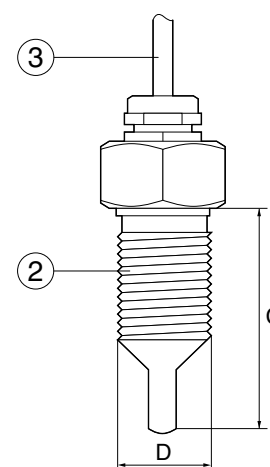
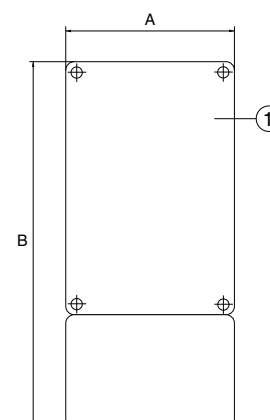
A	80
B	171
C	47
D	G 1/2
Vikt	0,7

Funktion och konstruktion

Arbetar enligt termisk princip. I givardelen finns två temperaturavkännande sensorer. En av dessa är uppvärmd av ett el-element, så att dess temperatur alltid är något högre än den andra sensorn, vilken alltid har samma temperatur som mediet. Detta skapar en temp.differens mellan sensorerna, vilken är störst vid ett nollflöde, för att sedan minska med mediets flödeshastighet. Den varierande temp.differensen omvandlas och förstärks i elektronikdelen till signaler som påverkar lysdiodskalan i förhållande till det avkända flödets hastighet.



AT 8316



Tekniska data

Spänningsmatning	230V AC +10/-20%
Reläfunktion	Potentialfri, växlande, max 2A
Kapslingsklass	IP 65
Omgivningstemperatur	-20 till +60°C
Temperaturområde	-20 till +120°C
Maxtryck	100 bar
Anslutningsgivare	1/2" gänga
Material	SS 316
Responstid	1-13 sekunder
Inställningsområde vatten	0,01-1,50 m/sek
Inställningsområde olja	0,03-3,00 m/sek
Inställningsområde luft	2,00-30,00m/sek

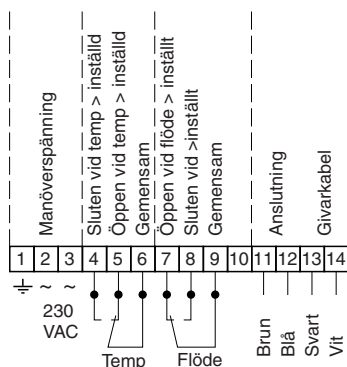
Tillbehör och varianter

Standardutförandet AT 8316-15 ger larm vid minskande flöde. Finns i utförande för larm vid ökande flöde, AT 8316HF15.

Installation

Givaren kan valfritt monteras från topp, sida eller underkant. Viktigt är dock att hela mätspetsen kommer i kontakt med mediet.

När anläggningen startats och flöde finns, sker inställning av larmpunkten genom att skruva på justeringarna "**Grov**" och "**Fin**". Med hjälp av lysdioderna är det då möjligt att ställa in önskat larmflöde.



För att undvika "tjuvlarm" p.g.a. mycket tillfälliga flödesvariationer, kan en tidsfördröjning läggas in genom att den högra trimporten märkt "Tidsfördröjning" vrids medurs till önskad tid i sek.

Som en helt separat funktion finns också en temperaturvakt med en separat relätugång inbyggd. Denna kan användas när behov även av temperaturövervakning finns.

Underhåll och reservdelar

För säker drift och funktion bör funktionsprov göras minst en gång per år.

Märkning

Är märkt med erforderliga inkopplingsdata, leverantör och artikelnummer.