



Alfa Laval TS6

Packningsförsedd plattvärmeväxlare för flera användningsområden

Alfa Laval Industrial line är ett brett produktsortiment som används i praktiskt taget alla typer av industrier.

Den relativt korta plattan gör att modellen lämpar sig för uppgifter med korta temperaturprogram och när lågt tryckfall värdesätts. Det finns en stor mängd olika plattor och packningar att tillgå.

Användningsområden

- Bioteknik och läkemedel
- Kemikalier
- Energi
- Livsmedel och drycker
- Hemvård och personlig vård
- VVS/fjärrvärme och kyla
- Maskin- och tillverkningsindustri
- Sjöfart och transporter
- Gruvdrift, mineraler och pigment
- Massa och papper
- Halvledare och elektronik
- Stål
- Vatten- och avfallsbehandling

Fördelar

- Hög energieffektivitet – låg driftkostnad
- Flexibel konfiguration – värmeöverföringsytan kan ändras
- Enkel installation – kompakt utförande
- Lättservad – lätt att öppna för inspektion och rengöring och lätt att rengöra med CIP
- Tillgång till Alfa Laval's globala servicenätverk

Funktioner

Varje detalj är noggrant utformad för att säkerställa optimal prestanda, hög tillgänglighet och enkelhet i underhåll. Ett urval av tillgängliga funktioner:

- Hörnstyrt inriktningssystem
- Chokladkaksmönstrad fördelningsyta
- Clip-on-packning
- Läckutrymme
- Fast bultskalle
- Nyckelhålsformad bultöppning
- Lyftögla
- Foder
- Låsbricka
- Dragbultsskydd



Utökad prestanda

med Alfa Laval's 360° Service Portfolio

Vår omfattande service säkerställer prestandan hos Alfa Laval's utrustning under hela dess livslängd. Tillgången på reservdelar och vårt serviceteams engagemang samt kompetens ger dig "peace of mind".

Upstart

- Installation
- Installationsövervakning
- Driftsättning

Underhåll

- Rengöringsservice
- Rekonditionering
- Reparation
- Serviceverktyg
- Reservdelar

Support

- Exklusivt lager
- Teknisk dokumentation
- Telefonsupport
- Utbildning
- Felsökning

Förbättringar

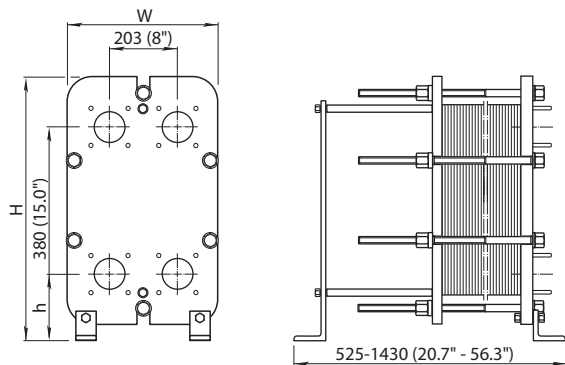
- Uppgradering av utrustning
- Omkonstruktion
- Utbyte och komplettering

Övervakning

- Konditionsrevision
- Performance Audit

Måttritning

Mått i mm (tum)



Typ	H	W	h
TS6-FG	704 (27,7")	400 (15,7")	188 (7,4")
TS6-FD	704 (27,7")	410 (16,1")	188 (7,4")

Tekniska data

Plåtar

Namn	Typ	Fri kanal, mm (tum)
TS6-M	Enkelplåt	4,0 (0,16)

Material

Värmeöverföringsplåtar	316/316L Ti
Fältpackningar	NBR, EPDM, FKM
Flänsanslutningar	Kolstål Metallfodrad: rostfritt stål, titan
Ram och tryckfast plåt	Kolstål, epoximålat

Andra material kan vara tillgängliga på begäran.

En del kombinationer av val kan vara omöjliga att konfigurera.

Driftsdata

Ram, PV-kod	Max dimensionerat tryck (barg/psig)	Max dimensionerad temperatur (°C/°F)
FG, pvcALS	16,0/232	180/356
FG, ASME	14,3/207	250/482
FG, PED	16,0/232	180/356
FD, ASME	20,7/300	250/482
FD, PED	25,0/362	180/356

Utökad tryck- och temperaturklassning kan vara tillgänglig på begäran.

Flänsanslutningar

FG, pvcALS	EN 1092-1 DN65 PN16 JIS B2220 10K 65A JIS B2220 16K 65A
FG, ASME	ASME B16,5 Class150 NPS 3
FG, PED	EN 1092-1 DN65 PN16 ASME B16,5 Class 150 NPS 3
FD, pvcALS	EN 1092-1 DN65 PN25 JIS B2220 10K 65A JIS B2220 20K 65A
FD, ASME	ASME B16,5 Class 300 NPS 3
FD, PED	EN 1092-1 DN65 PN25 ASME B16,5 Class 300 NPS 3

Standard EN1092-1 motsvarar GOST 12815-80 och GB/T 9115.

Hur kontaktar jag Alfa Laval

Uppdaterad kontaktinformation för Alfa Laval i alla länder finns på vår globala website www.alfalaval.com