



Alfa Laval MX25

Packningsförsedd plattvärmväxlare för flera användningsområden

Alfa Laval Industrial line är ett brett produktsortiment som används i praktiskt taget alla typer av industrier.

Denna modell passar för många användningsområden och det finns en stor mängd plattor och packningar att tillgå.

Användningsområden

- Bioteknik och läkemedel
- Kemikalier
- Energi
- Livsmedel och drycker
- Hemvård och personlig vård
- VVS/fjärrvärme och kyla
- Maskin- och tillverkningsindustri
- Sjöfart och transporter
- Gruvdrift, mineraler och pigment
- Massa och papper
- Halvledare och elektronik
- Stål
- Vatten- och avfallsbehandling

Fördelar

- Hög energieffektivitet – låg driftkostnad
- Flexibel konfiguration – värmeöverföringsytan kan ändras
- Enkel installation – kompakt utförande
- Lättservad – lätt att öppna för inspektion och rengöring och lätt att rengöra med CIP
- Tillgång till Alfa Laval's globala servicenätverk

Funktioner

Varje detalj är noggrant utformad för att säkerställa optimal prestanda, hög tillgänglighet och enkelhet i underhåll. Ett urval av tillgängliga funktioner:

- 5-punkts inriktningssystem
- Förstärkt upphängning
- Chokladkaksmönstrad fördelningsyta
- Limmad packning
- Clip-ad-packning
- Läckutrymme
- Lagerbox
- Fast bultskalle
- Nyckelhålsformad bultöppning
- Lyftögla
- Foder
- Låsbricka
- Rulle för tryckplattan
- Dragbultsskydd



Utökad prestanda

med Alfa Laval's 360° Service Portfolio

Vår omfattande service säkerställer prestandan hos Alfa Laval's utrustning under hela dess livslängd. Tillgången på reservdelar och vårt serviceteams engagemang samt kompetens ger dig "peace of mind".

Upstart

- Installation
- Installationsövervakning
- Driftsättning

Underhåll

- Rengöringsservice
- Rekonditionering
- Reparation
- Serviceverktyg
- Reservdelar

Support

- Exklusivt lager
- Teknisk dokumentation
- Telefonsupport
- Utbildning
- Felsökning

Förbättringar

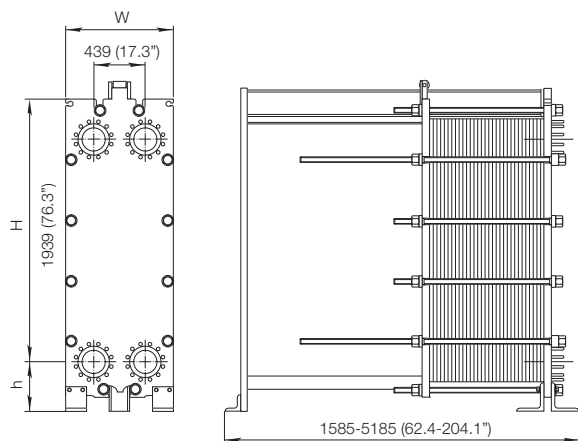
- Uppgradering av utrustning
- Omkonstruktion
- Utbyte och komplettering

Övervakning

- Konditionsrevision
- Performance Audit

Måttritning

Mått i mm (tum)



Typ	H	W	h
MX25-FMS	2595 (102,2")	920 (36,2")	325 (12,8")
MX25-FGS	2595 (102,2")	920 (36,2")	325 (12,8")
MX25-FG	max. 3103 (122,2")	920 (36,2")	435 (17,1")
MX25-FD	max. 3103 (122,2")	940 (37,0")	435 (17,1")
MX25-FS	max. 3103 (122,2")	940 (37,0")	435 (17,1")

Antalet dragbultar varierar beroende på tryckklass.

Tekniska data

Plåtar

Namn	Typ	Fri kanal, mm (tum)
MX25-B	Enkelplåt	2,5 (0,098)
MX25-M	Enkelplåt	4,0 (0,16)

Material

Värmeöverföringsplåtar	304/304L, 316/316L, 254 C-276 Ti
Fältpackningar	NBR, EPDM, FKM
Flänsanslutningar	Kolstål Metallfodrad: rostfritt stål, Alloy C-276, titan Gummifodrad: NBR, EPDM
Ram och tryckfast plåt	Kolstål, epoximålat

Andra material kan vara tillgängliga på begäran.

En del kombinationer av val kan vara omöjliga att konfigurera.

Driftsdata

Ram, PV-kod	Max dimensionerat tryck (barg/psig)	Max dimensionerad temperatur (°C/°F)
FMS, pvcALS	10,0/145	180/356
FMS, PED	10,0/145	180/356
FG, ASME	10,3/150	177/350
FG, PED	16,0/232	200/392
FGS, pvcALS	16,0/232	180/356
FGS, ASME	10,3/150	180/356
FGS, PED	16,0/232	180/356
FD, pvcALS	25,0/363	210/410
FD, ASME	20,7/300	177/350
FD, PED	25,0/362	210/410
FS, ASME	27,6/400	177/350

Utökad tryck- och temperaturklassning kan vara tillgänglig på begäran.

Flänsanslutningar

FMS, pvcALS	EN 1092-1 DN200/DN250 PN10 ASME B16,5 Class 150 NPS 8/NPS10 JIS B2220 10K 200A/250A
FMS, PED	EN 1092-1 DN200/DN250 PN10 ASME B16,5 Class 150 NPS 8/NPS10
FG, pvcALS	EN 1092-1 DN200/DN250 PN16 ASME B16,5 Class 150 NPS 8/NPS10 JIS B2220 10K 200A/250A JIS B2220 16K 200A/250A
FG, ASME	ASME B16,5 Class 150 NPS 8/NPS10
FG, PED	EN 1092-1 DN200/DN250 PN16 ASME B16,5 Class 150 NPS 8/NPS10
FGS, pvcALS	EN 1092-1 DN200/DN250 PN16 ASME B16,5 Class 150 NPS 8/NPS10 JIS B2220 10K 200A/250A JIS B2220 16K 200A/250A
FGS, ASME	ASME B16,5 Class 150 NPS 8/NPS10
FGS, PED	EN 1092-1 DN200/DN250 PN16 ASME B16,5 Class 150 NPS 8/NPS10
FD, pvcALS	EN 1092-1 DN200/DN250 PN25 ASME B16,5 Class 300 NPS 8/NPS 10 JIS B2220 20K 200A/250A
FD, ASME	ASME B16,5 Class 300 NPS 8/NPS10
FD, PED	EN 1092-1 DN200/DN250 PN25 ASME B16,5 Class 300 NPS 8/NPS 10
FS, ASME	ASME B16,5 Class 400 NPS 8/NPS 10

Standard EN1092-1 motsvarar GOST 12815-80 och GB/T 9115.

Hur kontakter jag Alfa Laval

Uppdaterad kontaktinformation för Alfa Laval i alla länder finns på vår globala website www.alfalaval.com