

Vakuumpump SIHI

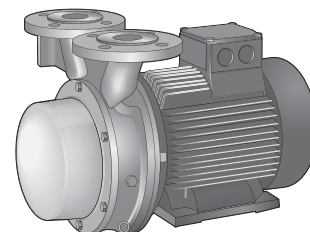
AT 6300

LEM/LEL 251

Kapacitet 100-280 m ³ /h	Tryckområde 33-1013 mbar	Material Gjutjärn & Syrafast
---	------------------------------------	--

Beskrivning

En en-steps vätskeringsvakuumpump i OEM konstruktion.
Kortkopplad pump där motor sitter direktmonterat på pumphuset för att ta så lite plats som möjligt vid inbyggnad i system.



AT 6300

Användningsområde

Evakuering och pumpning av torra gaser och mättade ångor.
Typiska industrier är Kemi, läkemedel, livsmedel, plats och gummiindustri.
Vakuum används för destillation, torkning, avgasning, fyllning och kokning.

Design

Pumpen arbetar enligt vätskeringsprincipen.
Vätskeringspumpar är i vissa avseenden besläktade med förträngningspumparna då pumphjulet sitter excentriskt i det runda pumphuset. När pumphjulet roterar skapas en vätskering längs pumphusets innervägg. I cellerna (utrymmet mellan pumphjulets vingar) innanför vätskeringen uppstår under ett varv först ökande delvolym (insug) och därefter minskande delvolym (utlopp)

Produktnyckel (exempel LEMA 26 AZ AA1 4B 7 1A)

Pos	Beskrivning	Kod	Förklaring
1-3	Pumpmodel	LEM	Vätskeringsvakuumpump
4	Konstruktion	A,B	
5-7	Pumpstorlek	25-425	
8	Hydraulik	A,8 C,9	Gångat in/ut-lopp Flänsat in/ut-lopp
9	Lager	Z	Motor lager
10-12	Tätning	AAE AA1	Mekanisk tätning SIHI FN EBP GG Mekanisk tätning SIHI FN GBV GG
13-14	Material	0A 0K 4B	Se tabell nedan Se tabell nedan Se tabell nedan
15	Packning	0 7	Vätsketätning O-ring Teflon
16-17	Motor data	1A,1B, KW	Beroende på motorstorlek

Bara de vanligaste kombinationerna nämns ovan, för special kontakta Armatec

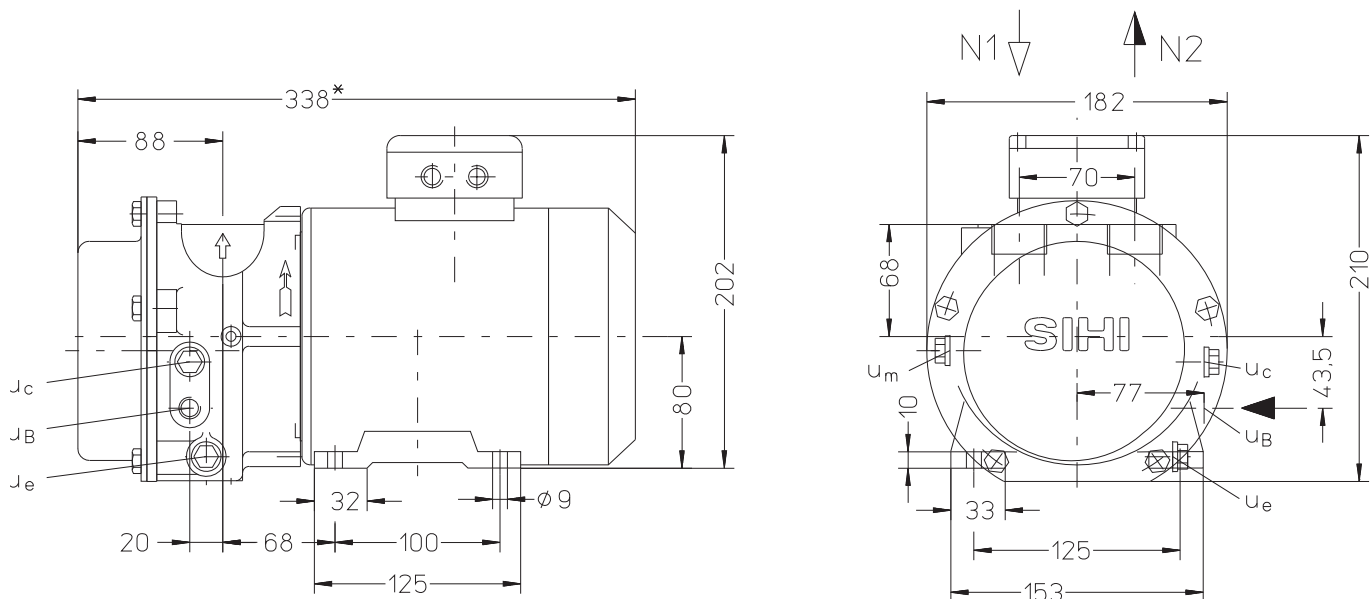
Materialkombinationer

Pos	0K	4B
Vakuumhus	0.6025 gjutjärn	1.4408 syrafast stål
Styrskiva	1.4301 rostfritt stål	1.4404 syrafast stål
Lock	1.4301rostfritt stål	1.4404 syrafast stål
Axel	1.4021 rostfritt stål	1.4571 syrafast stål
Pumphjul	1.4308 rostfritt stål	1.4517 syrafast stål
Ventilplatta	PTFE	PTFE

Vakuumpump SIHI

AT 6300

LEM/LEL 251



Anslutningar

Anslutning	Benämning 251
UB	Servicevätska G 1/2
Ue	Dränage G 1/2
Uc	Kavitationskydd G 1/4
Um	Tryckgivare G 1/2

Servicevätska i m³/h

Tryck i mbar	33	120	200	400
LEM 251	1,4	1,3	1,15	0,95
Total servicevätska vid installation där vätskan leds direkt ut i avlopp. Vid andra installationer fråga Armatec				

Rätten till ändringar utan föregående meddelande förbehålls.
Armatec ansvarar inte för eventuella tryckfel eller missförstånd.
Dokumentet får kopieras endast i sin helhet.

