

Internet_Description

Nimelliskoot	PN	Lämpötila-alue	Materiaali
DN 40 - 500	16/10	-10 - 100 °C	Valurauta

Käyttökohteet

Takaiskuventtiiliksi:

- kylmälle ja lämpimälle vedelle
- lämmitys ja jäähdytysverkostoihin
- kastelujärjestelmiin
- pumppuasemiin
- veden jakeluverkostoihin



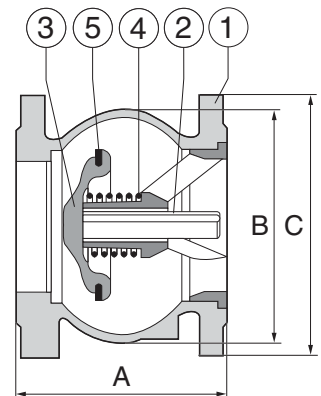
AT 1161

Laadunvarmistus

CE tyyppihyväksyntä 97/23/CE mukaan

Osaluettelo

1	Pesä	valurauta, epoximaalattu	EN-GJL-250
2	Laakeri	pronssi	CuSn12-C
3	Lautanen		
	DN 40	messinki	CuZn40Pb2
	DN 50 - 65	pronssi	CuSn5Zn5Pb5-C
	DN 80 - 500	valurauta + epoxi	EN-GJL-250
4	Jousi	ruostumaton teräs	X10CrNi18-8
5	Tiiviste	EPDM	
6	Ohjain	valurauta + epoxi	EN-GJL-250
	DN 50	pronssi	CuSn5Zn5Pb5-C



Mitat ja painot

DN	40	50	65	80	100	125	150	200	250	300	350	400	500
A	85	100	120	140	170	200	230	288	354	395	472	560	750
B	80	97	125	150	187	220	260	340	420	490	586	680	880
Paino	4,2	5,8	8,1	10,2	14,5	24	32	53	94	140	225	312	540

Mitat mm, paino kg.

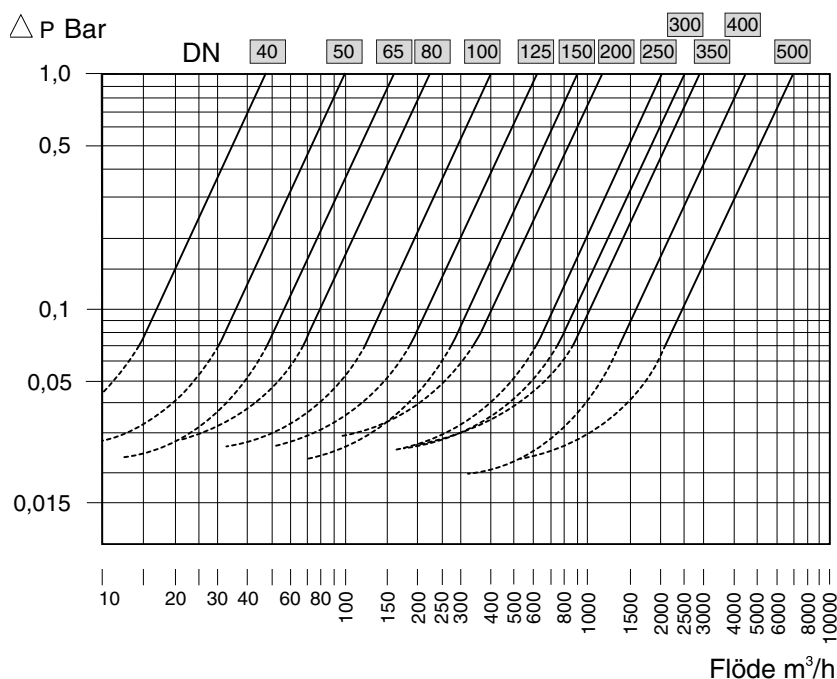
Toiminta ja rakenne

Jousikuormitteinen. Voidaan asentaa vapaavalintaiseen asentoon. Sulkeutuu ennen virtaussuunnan kääntymistä.

Pieni painehäviö. Suuri tiiveys sekä pienillä, että suurilla paineilla. Vaimentaa paineiskuja esim. pumpun pysähtyessä.

Venttiili on varustettu kahdella G1/2" tulpatulla tarkistusliitännällä.

Kapacitet



DN	40	50	65	80	100	125	150	200	250	300	350	400	500
K _v	47	99	159	222	396	619	890	1120	2010	2459	2843	4370	6914

Paine ja lämpötila

Käyttöpaine	DN 40 - 150 DN 200 - 500	max. 16 bar max. 10 bar
Lämpötila		max. 130 °C (100 °C jatkuva)

Lisävarusteet ja vaihtoehdot

Takaiskuventtiili AT 1161 saatavana tarvittaessa:	Tilauskoodi*
Pesä pallograf.valurautaa (GJS) PN 40 (DN 40-150), PN 25 (DN 200-500).	1161-xxS
Pesä ja sisäosat ruostumatonta terästä, DN 40-400	1161-xxRF
Pesä valurautaa, tarkistusliitännät poraamatta. Tiivistet (FKM) Viton®. Esim. hiilivedyille DN 40-250	1161-xxV
Pesä valurautaa, sisä- ja ulkopuolinen PTFE-pinnoite, tarkistusliitännät poraamatta. EPDM tiiviste, DN 40-400	1161-xxTTP

*) -xx = DN koko

Asennus

Voidaan asentaa vapaavalintaiseen asentoon. Laipat PN10 EN1092-2 mukaan.

Huolto ja varaosat

Venttiilin mahdollisesti vuotaessa, tarkista ja puhdista tiivistepinnat (vaihda tiiviste tarvittaessa). Ei yleensä vaadi huoltoa.

Oikeus muutoksiin pidetään.
Armatec ei vastaa mahdollisista painovirheistä tai väärinymmärryksistä.
Esitteen saa kopioida vain kokonaisuudessaan.

Merkinnät

Valmistaja, DN, PN, materiaali ja virtaussuunta.

Tilaukoodi

Esim: AT 1161-100

AT 1161	-100	
AT-no.	DN	Optiot Tyhjä (Vakio) = Valurauta, PN16/10 tarkistusliitännöillä S=Pallografiittivalurauta PN40/25 RF= Ruostumaton teräs V=Viton®-tiiviste TTP=PTFE pinnoitettu