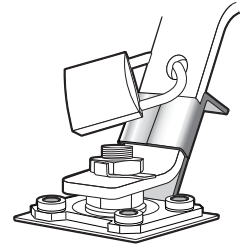


Lukittava vipu

Käyttökohteet

Asennetaan palloventtiiliin lukitusta tarvittaessa. Voidaan lukita sekä auki- että kiinni-asennossa.



AT 3560-16L

Osaluettelo

Vipu ja lukituslevy. (Ei sisällä riippulukkoa.)

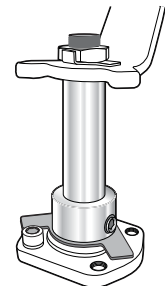
Toiminta ja rakenne

Vakiovipu poistetaan ja lukittava vipu asennetaan paikalleen. Venttiili voidaan nyt lukita joko auki- tai kiinni-asentoon. Venttiilin ohjaaminen vaatii lukituslevyn ylösnostamisen. Levyyn voidaan kiinnittää riippulukko tai vastaava. Sopii venttiileille AT3502, 3512, 3522, 3542, 3547, 3552 sekä täysaukkosille AT3507 ja 3527. Täysaukkosille valitaan kokoluokkaa suurempi malli ts. DN20 kokoluokan venttiilille valitaan DN25 kokoluokan vipu.

Jatkokara

Käyttökohteet

Asennetaan eristettävään palloventtiiliin, jotta kahva saadaan eristyksen ulkopuolelle.

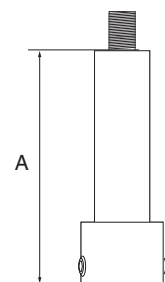


AT 3560-02

Mitat

Venttiilin nimelliskoko	A
DN8-65	60
DN80-150	100

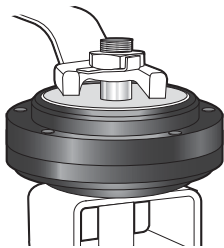
Mitat mm. Täysaukkosille käytetään yhtä kokoluokkaa suurempaa kuin venttiilin DN.



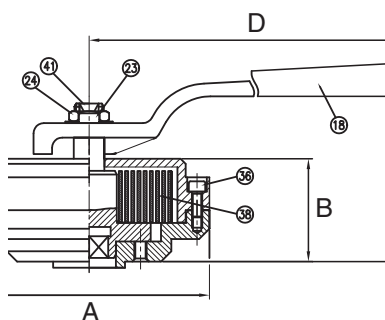
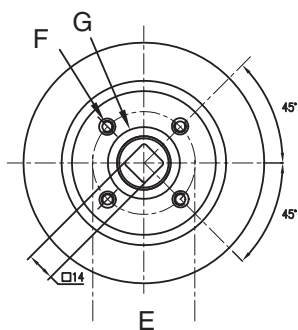
AT 3560-02

Toiminta ja rakenne

Jatkokara asennetaan kun venttiili pitää eristää. Käsikahva siirtyy 60 mm tai 100 mm ylöspäin ja antaa eristykselle tilaa. Sopii venttiileille AT3502, 3512, 3522, 3542, 3547, 3552 ja täysaukkosille AT3507 och 3527. Täysaukkosille valitaan kokoluokkaa suurempi malli ts. DN20 kokoluokan venttiilille valitaan DN25 kokoluokan jatkokara.



AT 3560-23



AT 3560-23

Jousipalautus

Käyttökohteet

Asennetaan käsikäyttöisiin palloventtiileihin jousipalautuksen aikaansaamiseksi, esim. näytteenotossa.

Mitat ja paino

DN	A	B	C	D	E	F	G	ISO 5211
15-50	117	50	95	200	50	M6	35	F05
Mitat mm.								

Paino

DN	Vikt
15-25	2,3
32-50	2,5
Paino kg.	

Toiminta ja rakenne

Jousipalautuskahva asennetaan kun halutaan venttiilin palautuvan auki- tai kiinni-asentoon. Vain 90° kääntö. Vakiokahva poistetaan ja jousipalautuskahva asennetaan paikalleen. Sopii venttiileille AT3502, 3512, 3522, 3542, 3547, 3552 sekä täysaukkoisille AT3507 ja 3527. Täysaukkoisille valitaan venttiilin kokoluokkaa suurempi koko.

Tilausvain

Esimerkki: AT 3560-23-25		
AT 3560	-16L	25
AT-numero	Lisävaruste 02 = Jatkokara 16L = Lukittava vipu 23 = Jousipalautus	DN